

PEMBUATAN PERANGKAT REAKTIVITIMETER DIGITAL BERBASIS PADA PC

Yusi Eko Yulianto, Kristedjo Kurnianto

ABSTRAK

PEMBUATAN PERANGKAT REAKTIVITIMETER DIGITAL BERBASIS PADA PC.

Reaktivitimeter adalah sebuah perangkat penghitung reaktivitas teras reaktor, sehingga operator dapat mengetahui tingkat perkembangan fluks neutron di dalam teras. Pembuatan reaktivitimeter digital ini diperlukan untuk menggantikan fungsi reaktivitimeter analog yang sedang digunakan pada saat mengalami kegagalan, sehingga tidak mengganggu proses pengoperasian reaktor. Reaktivitimeter digital dibuat dengan menggunakan basis pengolahan sinyal digital dan menggunakan komputer. Hasil pengolahan sinyal disajikan dalam bentuk grafis pada monitor secara *real time*. Setelah dilakukan pengetesan dan pengujian di RSG-GAS, diperoleh hasil yang baik dan layak digunakan untuk pengoperasian RSG-GAS.

ABSTRACT

DIGITAL REACTIVITYMETER CONSTRUCTION BASED ON PC. The reactivitymeter is a core reactivity measuring equipment, which inform the reactor operator the neutron flux development in the core. This digital reactivitymeter is needed to replace analog reactivitymeter, whenever it fails in the future. The replacement of thus reactivitymeter can keep the continuation of reactor operation. The digital reactivitymeter is constructed by using the digital signal processing and computer. Thus real time signal processing is displayed on the monitor graphically. This reactivitymeter has been tested in RSG-GAS and perform a good work. This performance is worthy to use this digital reactivitymeter for RSG-GAS operation.

PENDAHULUAN

Sistem instrumentasi Reaktor Serbaguna G.A. Siwabessy (RSG-GAS) dilengkapi dengan reaktivitimeter analog yang berguna sebagai perangkat pendukung operasi reaktor. Reaktivitimeter menunjukkan harga reaktivitas reaktor merupakan perangkat yang cukup penting untuk mengidentifikasi perilaku fluks neutron di dalam reaktor yang harus dikendalikan. Untuk keperluan pengaturan dan pengendalian reaktor diperlukan cara penunjukkan harga reaktivitas yang jelas dan dapat ditandai dengan mudah. Perangkat reaktivitimeter analog yang ada di RSG-GAS saat ini sudah berumur lebih dari 15 tahun, sehingga sudah saatnya untuk diganti. Untuk itu diperlukan reaktivitimeter baru yang dapat menggantikan reaktivitimeter analog tersebut.

Kemajuan teknologi telah mendorong penggunaan perangkat digital sistem instrumentasi dan kendali reaktor. Dengan menggunakan komputer (Personal Computer) persoalan perhitungan kompleks seperti kinetika reaktor akan dapat diselesaikan dengan mudah dan cepat. PC yang dilengkapi dengan perangkat antar muka dan perangkat lunak LabVIEW digunakan untuk

pengukuran, pengolahan data dan sekaligus untuk tujuan pengaturan operasi reaktor. Perangkat digital seperti PC ini akan digunakan sebagai reaktivitimeter di RSG-GAS. Reaktivitimeter akan mendapatkan umpan sinyal dari detektor kanal daya JKT04 yang dihubungkan sebagai masukan pada kartu antarmuka NI-DAQ 6024E, dimana sinyal analog ditransfer menjadi sinyal digital. Data tersebut digunakan untuk perhitungan dan diolah untuk memperoleh harga reaktivitas. Hasil perhitungan reaktivitas ditampilkan di layar secara *on line*, sehingga dapat digunakan langsung oleh operator untuk keperluan pengaturan dan pengendalian reaktor.

Perhitungan harga reaktivitas didasarkan pada teori kinetika titik yang diselesaikan melalui pendekatan dengan metode *finite differences*. Dengan melakukan pembatasan dan penyederhanaan, maka diperoleh persamaan matematis reaktivitas sebagai fungsi waktu.

Pada tulisan ini akan dipaparkan tentang struktur perangkat keras dan perangkat lunak yang akan menghasilkan data perhitungan reaktivitas dan hasil validasi pengukuran reaktivitas di RSG-GAS.

PERSAMAAN KINETIKA REAKTOR DAN PENYELESAIANYA

Teori kinetika titik reaktor persamaan kinetika reaktor dinyatakan dalam persamaan diferensial yang menghubungkan besaran reaktivitas dengan populasi neutron atau daya reaktor^[2]:

$$\frac{dn(t)}{dt} = \frac{\rho(t) - \beta}{l} n(t) + \sum_{i=1}^6 \lambda_i C_i(t) \dots\dots\dots(1)$$

$$\frac{dC_i(t)}{dt} = \beta_i \frac{n(t)}{l} - \lambda_i C_i(t) ; i = 1..6 \dots\dots\dots(2)$$

dimana :

n(t) = Populasi neutron pada saat t [n/cm³.s]

ρ(t) = Reaktivitas pada saat t [Dollar/Cent]

C_i(t) = Konsentrasi nuklida pengemisi neutron kasip [cm⁻³]

β_i = Fraksi neutron kasip kelompok ke i

β = Fraksi neutron kasip seluruh kelompok

λ_i = Tetapan peluruhan pengemisi neutron kasip kelompok ke i

t = Perubahan waktu [s]

l = Waktu hidup neutron [s]

Penyelesaian persamaan (1) dan (2) tersebut dapat dilakukan dengan syarat batas sbb:

1. Adanya sumber neutron eksternal diabaikan, q(t)=0
2. Pada t=0 telah terjadi kondisi *steady state*.
3. Bentuk fungsi ρ(t) adalah fungsi undak, ρ(t)=ρ(0)

Dari persamaan (1) suku reaktivitas ρ(0) dapat di pisahkan sehingga :

$$\rho(t) = \beta + \frac{dn(t)}{dt} \frac{l}{n(t)} - \frac{l \sum_{i=1}^6 \lambda_i C_i}{n(t)} \dots\dots\dots(3)$$

dan dari persamaan (2) diperoleh:

$$\frac{dC_i(t)}{dt} = \lambda_i C_i(t) = \beta_i \frac{n(t)}{l} \dots\dots\dots(4)$$

dengan mengasumsikan penyelesaian persamaan (4) tersebut sebagai berikut:

$$C_i(t) = A(t)e^{-\lambda_i t} \dots\dots\dots(5)$$

maka penyelesaian matematik dari persamaan (5) diatas diperoleh persamaan differensial:

$$C_i(t) = \frac{\beta_i}{l} e^{-\lambda_i t} \int_0^t n(T) e^{\lambda_i T} dT + \beta e^{-\lambda_i t} ; i = 1,6 \dots\dots(6)$$

Dengan menggunakan syarat batas sistem yang *steady state*, maka $\frac{dC_i(0)}{dt} = 0$ dan digunakan untuk menentukan konstanta, sehingga diperoleh persamaan:

$$l \sum_{i=1}^6 C_i(t) \lambda_i = \sum_{i=1}^6 \beta_i e^{-\lambda_i t} \left\{ \lambda_i \int_0^t e^{\lambda_i T} n(T) dT + n(0) \right\} \dots\dots\dots(7)$$

Harga reaktivitas menjadi:

$$\rho(t) = \beta + \frac{dn(t)}{dt} \frac{l}{n(t)} - \frac{S(t)}{n(t)} \dots\dots\dots(8)$$

Dengan menyelesaikan persamaan menggunakan teknik *finite difference*, maka diperoleh:

$$S(t) = \sum_i^6 \beta_i s_i = \sum_i^6 \beta_i s_i (t-1) e^{-\lambda_i \Delta t} + n(t) \left\{ 1 - e^{-\lambda_i \Delta t} \right\} \dots\dots(9)$$

Bentuk terakhir dari persamaan reaktivitas dalam kawasan waktu tercatu adalah:

$$\rho(t) = \beta - \frac{\sum_i^6 \beta_i s_i (t)}{n(t)} + \frac{l}{n(t)} \frac{n(t) - n(t-1)}{\Delta t} \dots\dots(10)$$

DESKRIPSI PERANGKAT KERAS DAN PERANGKAT LUNAK

A. *PERSONAL COMPUTER* (PC)

Perangkat reaktivitimeter tersusun dari PC yang menggunakan sistem operasi Windows 2000. PC tersebut memiliki spesifikasi sebagai berikut:

- | | |
|------------------------------|-----------------------------|
| 1) Mikroprosesor | : Intel Pentium IV, 1.0 GHz |
| 2) RAM | : 512 Mb |
| 3) Kapasitas <i>Harddisk</i> | : 40 GB |
| 4) CD Rom player | : 40X |
| 5) <i>Floppy Disk</i> | : 3,5 inchi |
| 6) <i>Clock</i> | : 1.0 GHz. |
| 7) <i>Monitor</i> | : LCD 17" |

B. KARTU ANTARMUKA NI-DAQ6024E

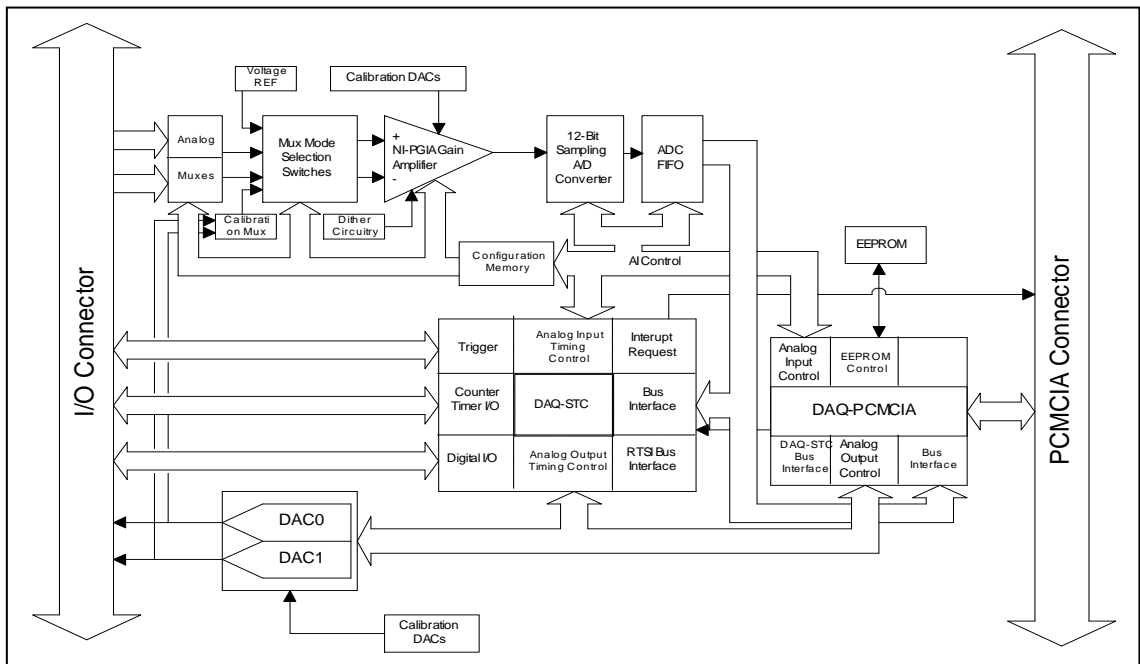
Kartu antar muka NI-DAQ tipe 6024E, produksi National Instrument merupakan bagian penting yang menghubungkan antara PC dan sumber sinyal JKT04. NI-DAQ 6024E menyediakan 16 kanal input analog, 2 kanal output analog 68 pin konektor digital I/O. DAQ-STC adalah pengendali waktu untuk fungsi-fungsi berbasis waktu. NI-DAQ 6024E kompatibel dengan sistem komunikasi dan sambungan PCMCIA, sehingga hanya dapat digunakan oleh komputer yang memiliki sistem PCMCIA. Gambar

1 memperlihatkan komposisi pin pada konektor I/O.

Sinyal analog yang dihasilkan dari detektor JKT04 harus melalui suatu proses sebelum masuk ke dalam sistem bus komputer. Sinyal input analog yang berasal dari detektor JKT04 diatur dan diurutkan oleh multiplexer sebelum menuju ke sistem penguat sinyal, kemudian sinyal tersebut ditransfer ke digital oleh konverter ADC melalui sistem pengendalian akuisisi data, selanjutnya sinyal digital tersebut dikirim ke sistem bus. Proses pengolahan sinyal di dalam kartu antarmuka NI-DAQ6024E diperlihatkan pada Gambar 2.

ACH8	34	68	ACH0
ACH1	33	67	AIGND
AIGND	32	66	ACH9
ACH10	31	65	ACH2
ACH3	30	64	AIGND
AIGND	29	63	ACH11
ACH4	28	62	AISENSE
AIGND	27	61	ACH12
ACH13	26	60	ACH5
ACH6	25	59	AIGND
AIGND	24	58	ACH14
ACH15	23	57	ACH7
DAC0OUT ¹	22	56	AIGND
DAC1OUT ¹	21	55	AOGND
RESERVED	20	54	AOGND
DIO4	19	53	DGND
DGND	18	52	DIO0
DIO1	17	51	DIO5
DIO6	16	50	DGND
DGND	15	49	DIO2
+5V	14	48	DIO7
DGND	13	47	DIO3
DGND	12	46	SCNCLK
PF10/TRIG1	11	45	EXTSTROBE
PF11/TRIG2	10	44	DGND
DGND	9	43	PF12CONVERT [*]
+5V	8	42	PF13/GPCTR1_SOURCE
DGND	7	41	PF14/GPCTR1_GATE
PF15/UPDATE	6	40	GPCTR1_OUT
PF16/WFTRIG	5	39	DGND
DGND	4	38	PF17/STARTSCAN
PF19/GPCTR0_GATE	3	37	PF18/GPCTR0_SOURCE
GPCTR0_OUT	2	36	DGND
FREQ_OUT	1	35	DGND

Gambar 1. Pin konektor I/O pada kartu NI-DAQ6024E



Gambar 2. Diagram pemrosesan sinyal oleh kartu NI-DAQ6024E

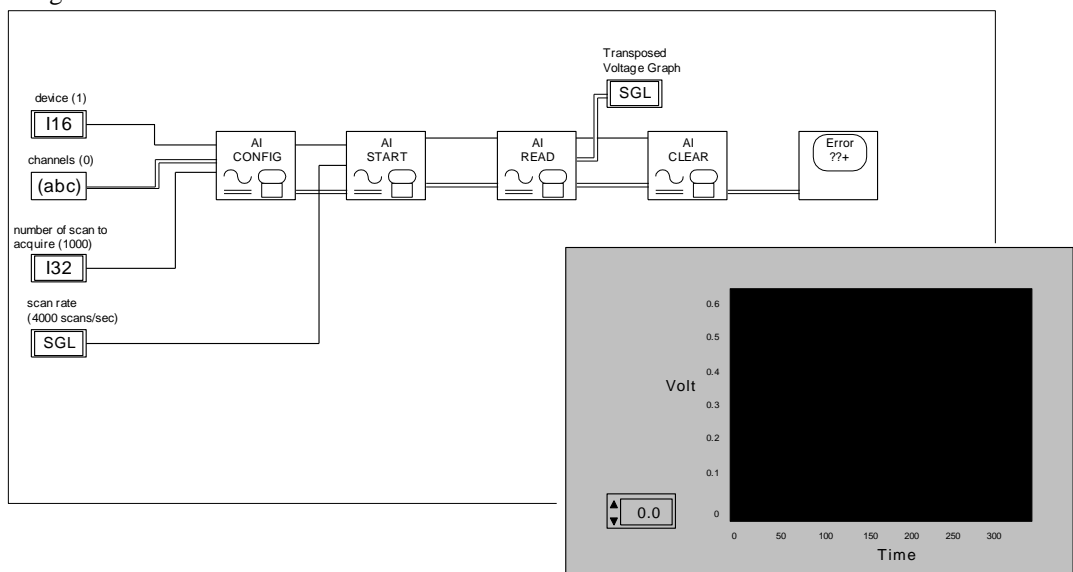
C. PERANGKAT LUNAK LabVIEW REAL TIME PROFESIONAL

Perangkat lunak (software) LabVIEW real time profesional (Laboratory Virtual Instrument Engineering Workbench) digunakan secara profesional dengan sistem operasi real time. LabVIEW merupakan software yang memiliki tool yang lengkap, sehingga dapat dengan mudah digunakan dan dioperasikan. LabVIEW memiliki beberapa kelebihan antara lain:

1. Mampu melakukan operasi real time dengan target

2. Mampu melakukan akuisisi data, perhitungan dengan fungsi matematik terhadap sinyal proses dan kontrol logic
3. Penyajian tampilan grafis dengan waktu scanning yang cepat
4. Penyediaan tool yang lengkap untuk penyusunan dan pembuatan program

Sebagai ilustrasi dapat disajikan gambar contoh penggunaan suatu program yang terdiri dari gambar diagram dan gambar panel dari suatu kanal pengukuran, seperti diperlihatkan pada Gambar 3.



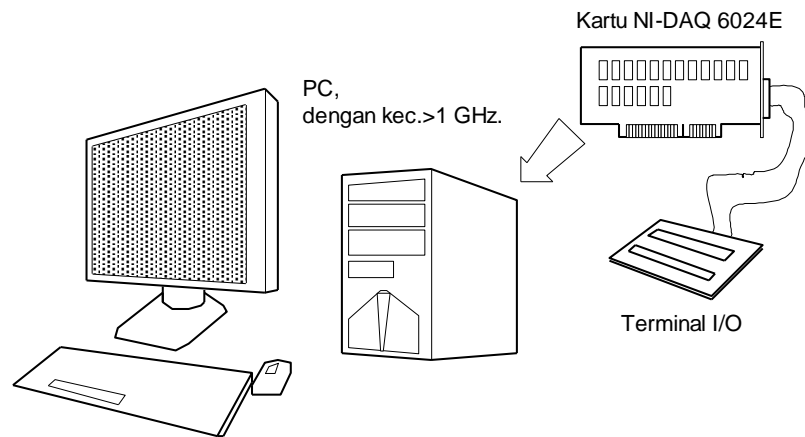
Gambar 3. Contoh ilustrasi penggunaan program Labview untuk pengukuran

CARA KERJA PEMBUATAN REAKTIVITIMETER

Perangkat reaktivitimeter dibuat dengan menggunakan tiga komponen utama, yakni: PC, kartu NI-DAQ dan perangkat lunak LabVIEW. Susunan ketiga komponen tersebut diperlihatkan pada Gambar 4.

Program LabVIEW adalah software profesional yang bekerja dalam sistem operasi Windows 2000. Dengan mengaktifkan program driver yang ada di dalam sistem LabVIEW untuk DAQ6024E, kartu *interface* dapat difungsikan.

Penyusunan dan pembuatan program dilakukan dengan memasukkan data parameter kinetik teras silisida $2,96\text{g/cm}^3$, yang terdiri dari fraksi neutron kasip β_i dan konstanta peluruhan unsur penghasil neutron kasip λ_i , fraksi neutron kasip β total, konstanta peluruhan unsur penghasil neutron kasip λ total dan umur serempak, seperti diperlihatkan pada Tabel 1 ke dalam persamaan reaktivitas (persamaan (10)) sebagai fungsi perubahan waktu.



Gambar 4. Susunan perangkat keras reaktivitimeter digital

Tabel 1. Data parameter kinetik teras TWC Silisida $2,96\text{g/cm}^3 \dots$ [5]

Kelompok	Fraksi Neutron Kasip (β_i)	Konstanta Peluruhan Neutron Kasip (λ_i)
1	2.7409E-04	1.27039E-02
2	1.52818E-03	3.16818E-02
3	1.35584E-03	1.15611E-01
4	2.90688E-03	3.11763E-01
5	9.26148E-04	1.39968E+00
6	1.92124E-04	3.86538E+00
Fraksi Neutron Kasip Total (β): 7.18629E-03		
Konstanta Peluruhan Neutron Kasip Total (λ): 7.84341E-2		
Umur Neutron Serempak (l) : 64.5126 μs		

Dengan menggunakan data pada Tabel 1 dibuat suatu program pengukuran reaktivitas berdasarkan persamaan (9) dan (10) yang disebut dengan program REAKTIVITIMETER menggunakan LabVIEW, seperti diperlihatkan pada diagram software dalam lampiran 1. Sedangkan diagram panel diperlihatkan dalam

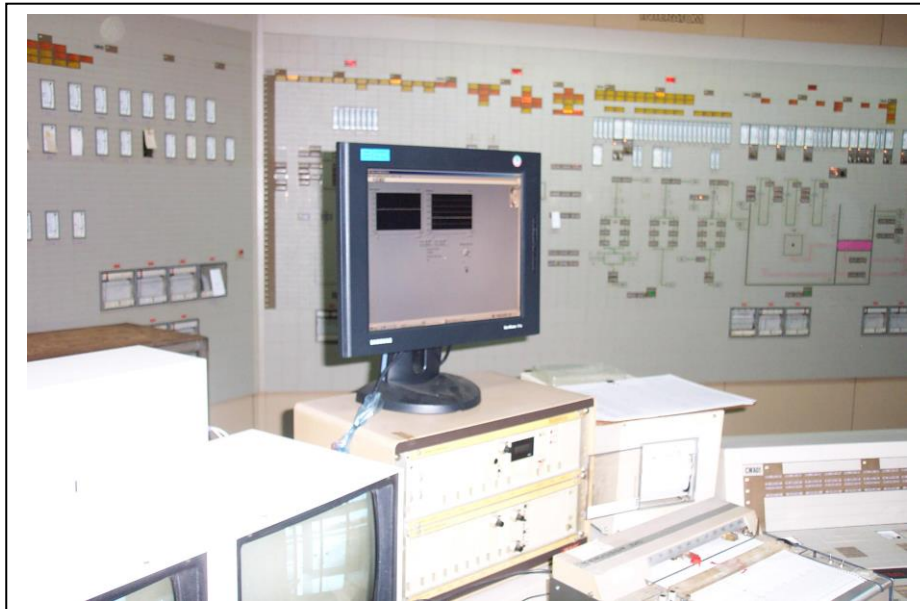
lampiran 2. Lampiran 3 memperlihatkan susunan SubVI dari program REAKTIVITIMETER.

HASIL DAN PEMBAHASAN

Reaktivitimeter yang telah dibuat ditempatkan di Ruang Kendali Utama RSG-GAS

seperti diperlihatkan pada Gambar 5. Untuk menguji kemampuan reaktivimeter dilakukan kalibrasi dengan menggunakan generator sinyal DC yang telah disesuaikan dengan daerah/jangkauan kerja kanal pengukuran fluks

neutron pada daerah daya JKT04 yakni 0V s/d 1V. Hasil pengukuran dapat dilihat pada Gambar 6. Tampilan sebelah kiri menunjukkan perubahan sinyal kanal detektor, sedang tampilan sebelah kanan adalah perhitungan reaktivitas.

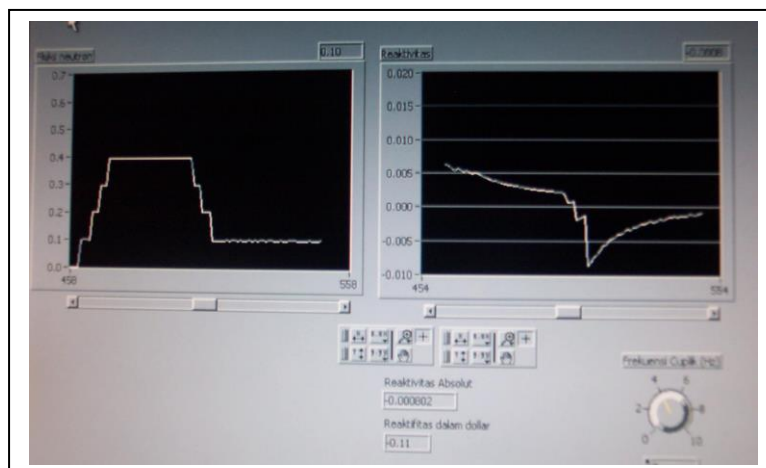


Gambar 5. Penempatan reaktivimeter di ruang kendali RSG-GAS

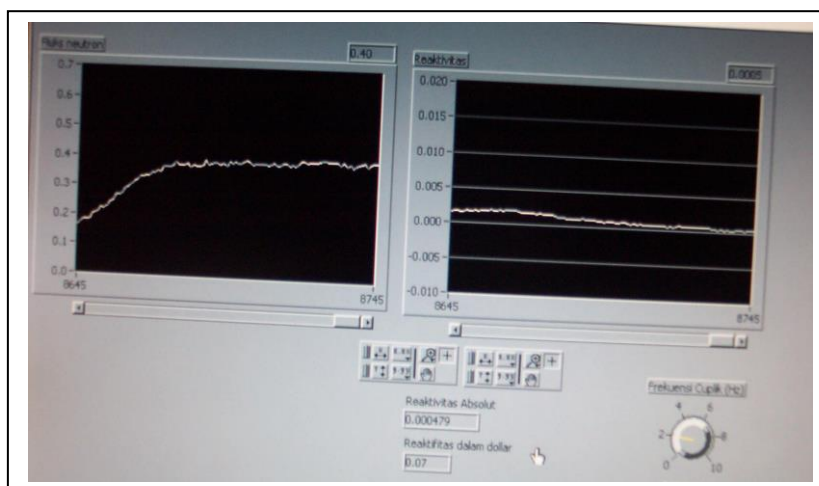
Gambar 7 adalah hasil uji fungsi reaktivimeter pada saat dioperasikan pada teras 45 operasi ke 3. Pada gambar terlihat tampilan proses kenaikan daya dari 3 kiloWatt menuju 11 kiloWatt, tampilan sebelah kiri menunjukkan ekspansi daya yang diperoleh dari sinyal detektor daerah daya JKT04 dan tampilan sebelah kanan adalah perubahan nilai reaktivitasnya. Nampak pada gambar bahwa ekspansi daya tersebut telah menyisipkan nilai reaktivitas sebesar 0,336 Dollar.

Dengan tampilan seperti pada Gambar 6 operator dapat mengamati secara bersamaan antara kecenderungan ekspansi daya yang dibangkitkan, (tampilan di sebelah kiri) dan nilai reaktivitas yang timbul di dalam teras (tampilan di sebelah kanan).

Kelebihan reaktivimeter digital yang telah dibuat selain memudahkan operator dalam mengamati reaktivitas, juga mudah dalam perawatan karena mudah diprogram ulang dan sukucadang mudah diperoleh serta mudah mudah dikalibrasi.



Gambar 6. Hasil pengukuran reaktivitimeter dengan menggunakan generator



Gambar 7. Hasil pengukuran reaktivitimeter saat dioperasikan di RSG-GAS pada teras 45 operasi ke 3

KESIMPULAN DAN SARAN

Dengan selesainya pembuatan reaktivitimeter digital, RSG-GAS mempunyai reaktivitimeter digital yang siap untuk menggantikan reaktivitimeter digital yang siap untuk menggantikan reaktivitimeter analog yang telah berumur lebih dari 15 tahun. Dari hari hasil uji fungsi reaktivitimeter digital yang dilakukan pada teras 45 operasi ke 3 menunjukkan hasil yang memuaskan. Kelebihan reaktivitimeter digital yang telah dibuat diantaranya memudahkan operator

dalam pengamatan, mudah dalam perawatan dan mudah dikalibrasi.

Secara ideal reaktivitimeter harus dilengkapi dengan rekorder untuk membuat dan menyediakan dokumentasi sejarah perubahan nilai reaktivitas sebagai fungsi waktu. Pada saat ini reaktivitimeter yang selesai dibuat tidak terhubung dengan rekorder, oleh karena itu perlu dibuat hubungan antara reaktivitimeter dengan rekorder sehingga setiap perubahan nilai reaktivitas dapat terdokumentasi dengan baik.

DAFTAR PUSTAKA

- 1) **NATIONAL INSTRUMENTS**, DAQ 6024E, User Manual, Multifunction I/O Devices for PCI and PCMCIA Bus Computers, Texas, USA, December 2000.
- 2) **PENG HONG, LIEM**, Pembuatan reaktivitas digital dengan komputer mikro Apple II+, Teknik Nuklir FT-UGM, 1985
- 3) **KURNIANTO, KRISTEDJO**, Pembuatan Kalibrator Reaktivitas dengan IBM PC dan Antarmuka DAS-20, Prosiding Pertemuan dan Presentasi Ilmiah, PPNY-BATAN, Yogyakarta, April, 1994
- 4) **NATIONAL INSTRUMENTS**, Software LabVIEW, User Manual, Texas, USA, January 1998.
- 5) **SURIAN PINEM**, Analisis Parameter Kinetik RSG-GAS Berbahan Bakar Silisida dengan Kerapatan 2,96 dan 3,55 g-U/cm³, Majalah BATAN, Vol XXXIV, No.3/4, Juli-Oktober 2001