

DESAIN DAN PERAKITAN ALAT KONTROL TEMPERATUR UNTUK PERALATAN NITRIDASI PLASMA

Rohmad Salam
Pusat Teknologi Bahan Industri Nuklir

ABSTRAK

DESAIN DAN PERAKITAN ALAT KONTROL TEMPERATUR UNTUK PERALATAN NITRIDASI PLASMA. Peralatan kontrol temperatur nitridasi plasma telah dirakit untuk sistem pendukung dalam peralatan nitridasi plasma yang digunakan untuk pengerasan permukaan material. Peralatan kontrol temperatur dirancang untuk mengatur temperatur operasi dari ruang dalam tabung nitridasi plasma. Ruang nitridasi dipanaskan menggunakan *electric heater* sebesar 4KW. Temperatur ruang nitridasi plasma dikontrol dengan *temperature controller type Autonic TZ4M* berjenis PID dengan kemampuan *self-tune*. *Controller* dilengkapi dengan *Solid-State-Relay (SSR)* dengan kapasitas 30 Ampere. Termokopel tipe K dengan kemampuan ukur dan ketahanan diatas 1000°C dipakai untuk mengukur temperatur dalam ruang nitridasi untuk diumpankan ke *temperature controller*. Hasil pengujian menunjukkan peralatan kontrol temperatur bekerja dengan baik dengan rentang kestabilan temperatur antara 1°C sampai dengan 2 °C.

Kata Kunci : desain dan perakitan, kontrol temperatur, nitridasi plasma.

ABSTRACT

DESIGN AND ASSEMBLING OF TEMPERATUR CONTROL EQUIPMENT FOR PLASMA NITRIDING MACHINE. *Temperature control equipment of nitriding plasma process has been assembled for supporting system on the plasma nitriding machine which was used for hardening the material surface. The temperature control equipment was designed to control and arrange the operation temperature inside of the plasma nitriding chamber. The temperature of nitriding chamber was given by an electric heater 4 KW(kilo watt). The temperature was control using the temperature controller type Autonic TZ4M - PID with self-tune. The controller was equipped with 30 Ampere capacity of Solid-State-Relay (SSR). The K-type of thermocouple with measurement range and reliability up to 1000°C was used to measure the temperature of the nitriding chamber for feeding to the temperature controller. Test result shows that the temperature control device worked properly with the temperature stability ranged from 1 to 2°C.*

Keywords : *design and assembling temperature control, plasma nitriding*

PENDAHULUAN

Peralatan nitridasi plasma terdapat di Pusat Teknologi Bahan Industri Nuklir (PTBIN) - BATAN bertujuan untuk meningkatkan unjuk kerja bahan komponen reaktor melalui proses pengerasan permukaan bahan. Pengerasan permukaan bahan merupakan salah satu teknik yang sangat dibutuhkan untuk berbagai komponen industri. Proses pengerasan dengan plasma nitridasi merupakan salah satu metode

yang dapat dipakai untuk tujuan ini. Dengan teknik ini, material menjadi lebih tahan terhadap keausan sedangkan kekuatan bahan secara keseluruhan tetap tinggi sehingga umur pakai komponen akan meningkat. Disamping itu, melalui pemilihan material yang tepat untuk aplikasi tertentu, sifat kekerasan maupun ketahanan terhadap korosi dari paduan logam yang dipergunakan dapat ditingkatkan pula.^(1,2)

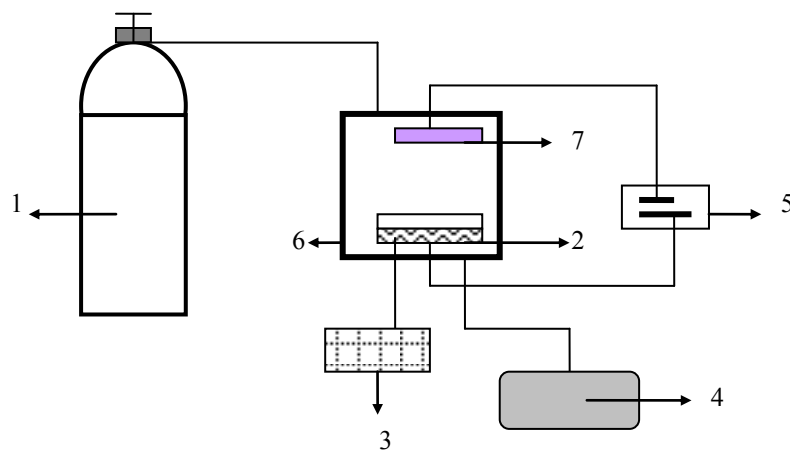
Peralatan ini terdiri dari tabung nitridasi plasma, sistem vakum, sistem pendingin, sistem tegangan tinggi RF (*Radio Frequency*), sistem aliran gas nitrogen dan sistem kontrol temperatur. Sistem kontrol temperatur merupakan salah satu sistem yang penting untuk mengatur temperatur ruang tabung nitridasi plasma. Temperatur di ruang nitridasi dibangkitkan oleh sistem pemanas menggunakan *electric-heater* dan diatur sesuai dengan temperatur operasi yang berkisar antara pada 350–590°C⁽³⁾. Pada temperatur lebih tinggi, lapisan keras yang dihasilkan bisa lebih dalam namun dengan resiko terjadi perubahan dimensi dan penurunan kekerasan maksimum yang bisa dicapai. Oleh karena itu temperatur operasi yang optimal perlu ditentukan dan dijaga konstan untuk setiap aplikasi yang berbeda. Untuk mendapatkan hasil operasi pengerasan yang optimal, perlu dibuat sistem kontrol temperatur untuk peralatan nitridasi plasma dengan ketelitian yang tinggi.

Makalah ini membahas proses desain, pembuatan dan pengujian alat kontrol temperatur yang telah digunakan dalam operasi pengerasan bahan dengan nitridasi plasma di PTBIN-BATAN. Untuk pembuatan alat ini digunakan komponen lokal yang mudah diperoleh di pasaran. Untuk proses perakitan komponen digunakan fasilitas bengkel mekanik dan elektrik di lingkungan PTBIN-BATAN yang berlokasi di Serpong. Pengujian dan operasi peralatan dilakukan di laboratorium PTBIN-BATAN.

METODE DAN TATA KERJA

Peralatan Nitridasi Plasma

Sesuai dengan penggunaannya, desain dari peralatan kontrol temperatur harus mengikuti persyaratan operasi dan konsep desain dari sistem nitridasi plasma. Secara garis besar konsep desain dan operasi nitridasi plasma untuk pengerasan bahan komponen industri dapat diuraikan berdasarkan gambar skema dalam Gambar 1⁽⁴⁾.



Keterangan Gambar:

- | | |
|--|---------------------------|
| 1. tabung dan sistem aliran gas (nitrogen) | 4. pompa dan sistem vakum |
| 2. sistem pemanas dan benda uji | 5. tegangan tinggi RF |
| 3. sistem pengatur dan kontrol temperatur | 6. tabung nitridasi |
| | 7. anode |

Gambar 1. Skema peralatan plasma-nitridasi

Komponen utama dari peralatan nitridasi plasma terdiri dari: tabung nitridasi, sistem vakum, sistem pemanas, sistem tegangan tinggi, tangki beserta sistem aliran gas dan sistem pemegang sampel. Gas nitrogen dari tabung dialirkan ke tabung nitridasi yang telah divakumkan dan dipanaskan sehingga membentuk plasma. Bahan yang dikeraskan berada di pemegang sampel sebagai katoda dan plasma ditarik dan dipercepat ke sampel oleh pengaruh medan listrik menggunakan tegangan tinggi sehingga terjadi pengerasan permukaan.

Sistem Kontrol Temperatur

Sistem ini berfungsi untuk mengatur besarnya temperatur dalam ruang nitridasi supaya diperoleh besarnya temperatur operasi yang konstan. Temperatur alat nitridasi didesain mampu memberikan temperatur ruang dan bahan sampel sampai 700°C. Untuk sumber pemanas digunakan *heater* yang diperkuat dengan rangka keramik. Bagian dari peralatan terdiri dari: sistem pengukur temperatur, instrumentasi kontrol untuk *setting* temperatur dan sistem relai. Untuk sensor dan pengukuran temperatur digunakan termokopel dengan maksimum temperature yang bisa diukur diatas 700°C. Hasil pengukuran termokopel diterima oleh kontrol temperatur, kemudian dari kontrol temperatur ini sinyal dibawa oleh termokopel dan dicocokkan *setting* temperatur yang sebelumnya diatur sesuai dengan kebutuhan. Jika temperatur yang sudah mencapai derajat yang diinginkan sesuai dengan *setting* temperatur maka kontrol temperatur akan

memberikan sinyal agar tegangan 12V DC yang diberikan kepada relai diputus. Dengan terputusnya aliran tegangan tersebut, maka posisi SSR terputus yang menyebabkan pemanas (*heater*) tidak menyala. Pemanas akan menyala bila temperatur sudah dibawah *setting* temperatur pada kontrol temperatur. Dengan demikian akan diperoleh sistem hidup-mati (*on-off*) dengan memutus aliran arus menggunakan relai dan diperoleh suhu yang berkisar pada *setting* temperatur.

Rancangan peralatan kontrol temperatur berisikan konsep desain dalam skala *prototipe* yang disusun berdasarkan data dan spesifikasi komponen sistem kontrol temperatur. Penentuan komponen dan pemilihan material dilakukan dengan mengacu pada data desain peralatan kontrol temperatur dan studi referensi. Untuk menekan ongkos dan biaya pembuatan alat, komponen dirancang untuk dibuat dengan merakit bahan-bahan elemen dasar yang ada dipasaran lokal seperti *Autonic* TZ4M-14S. Untuk peningkatan efisiensi, rancangan peralatan ini didesain dengan beberapa pertimbangan sebagai berikut:

1. Casing dibuat sesuai dengan kebutuhan tempat atau ukuran komponen kontrol temperatur.
2. Kemudahan operasional dan perawatan yang memerlukan desain yang kompak, dan mudah dibongkar-pasang.
3. Sistem kontrol, pengukuran dan pengaturan yang baik dengan menjamin keselamatan alat dan operator dari bahaya elektrik

Untuk proses pabrikasi peralatan kontrol temperatur plasma nitridasi dilakukan dengan persiapan alat, pemilihan bahan dan pengerjaan fabrikasi. Persiapan alat fabrikasi dilakukan dengan mempersiapkan mesin, alat perkakas, dan alat uji. Pemilihan bahan dengan mempertimbangkan bebas kotoran minyak khususnya untuk pembuatan *casing* peralatan kontrol, dan dalam pekerjaan pengelasan serta proses pengecatan. Pelaksanaan fabrikasi dengan memperhatikan ukuran, dimensi baik dalam pengerjaan sesuai dengan ukuran yang terdapat pada gambar, pelaksanaan pekerjaan seperti pemotongan, pengeboran, penekukan dan penyolderan.

Untuk pengujian dilakukan dengan menguji komponen, uji fungsi setelah perakitan dan pengujian dalam operasi nitridasi plasma. Untuk pengujian ini dilakukan uji visual untuk melihat secara fisik kondisi komponen seperti sambungan kabel antar komponen, solderan kabel pada terminal kabel. Uji fungsi dilakukan dengan memasang alat pada sistem nitridasi dan dilakukan pengujian kestabilan alat ukur temperatur pada kondisi operasi dengan aliran gas nitrogen pada tekanan vakum.

HASIL DAN PEMBAHASAN

Hasil Desain dan Perakitan

Peralatan kontrol temperatur yang telah dirakit kemudian digunakan dan disambungkan dengan peralatan nitridasi plasma. Gambar instalasi kontrol temperatur ditunjukkan dalam Gambar 2. Garis besar peralatan disajikan dalam wiring diagram pada Gambar 3. Pengoperasian

dan cara kerja dari alat kontrol temperature tersebut diuraikan sebagai berikut:

Catu daya listrik diperoleh dari jaringan PLN melalui stop kontak dan MCB (*mini circuit breaker*) dihidupkan (ON). Pengaturan temperatur pada kontrol temperatur dipilih sesuai temperatur operasi dan sistem pemanas dioperasikan dengan saklar pemanas pada posisi ON. Selama operasi nitridasi yang berlangsung, temperatur ruangan nitridasi ditunjukkan oleh peraga pada sistem kontrol temperatur sesuai dengan harga yang dipilih. Kondisi ON dan OFF menunjukkan ketelitian alat. Jika pengoperasian telah selesai maka diatur *setting* kontrol temperatur ke temperatur ruang dan setelah dicapai temperatur ruang saklar untuk pemanas dapat dimatikan (OFF) dan selanjutnya MCB juga dimatikan, kemudian matikan catu daya listrik.

Sistem kontrol temperatur terdiri dari beberapa komponen perangkat yaitu :

- temperature controller: *Autonic* TZ4M. 14 S
- relay: *Solid-State-Relay* (SSR) dengan kapasitas 30 Ampere.
- termokopel tipe K
- Komponen elektrik: stop kontak 2 buah, 3MCB , Stop kontak 2 buah sepasang 16 A , saklar 2 buah dan kabel.
- *Heat sink* dan terminal kabel

Termokopel tipe K merupakan alat ukur temperatur yang mempunyai rentang ukur hingga 1200°C. Sistem kontrol temperatur yang merupakan komponen utama dari peralatan ini mempunyai fasilitas 2 displai, *setting* temperatur, *power supply* untuk SSR 12 V.

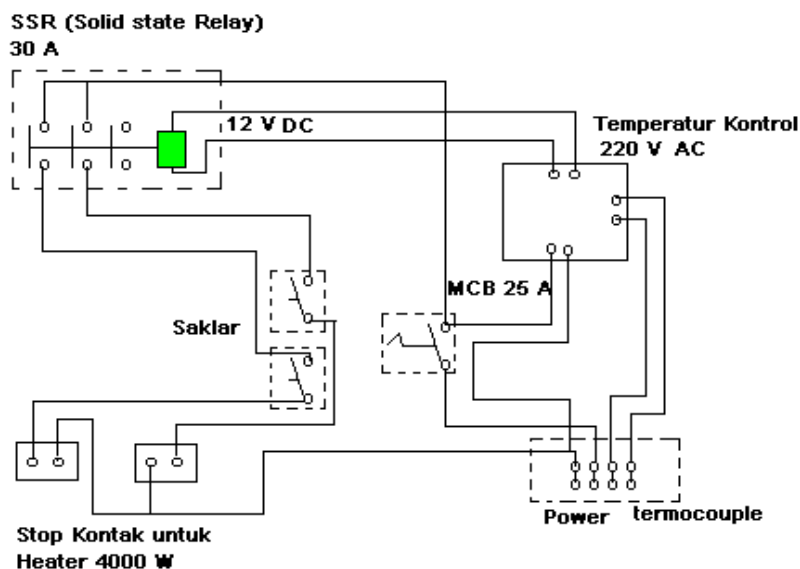


Gambar2. Instalasi sistem kontrol temperatur

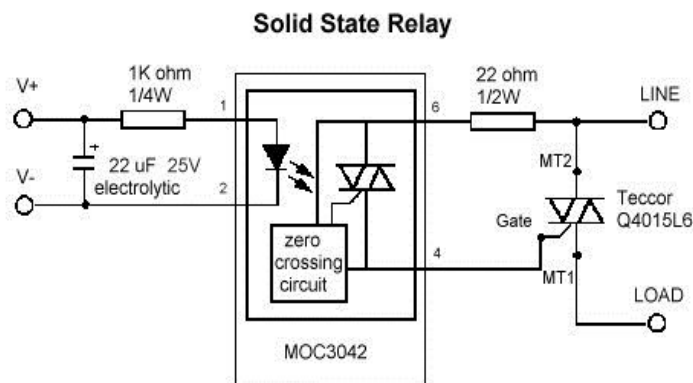
SSR (*solid state relay*) berfungsi sebagai saklar dan digerakkan oleh sebuah LED bertegangan 3-32 V DC yang di terima LCR seperti ditunjukkan pada gambar 4. Beberapa komponen elektrik terdiri dari: MCB berfungsi sebagai sebagai pengaman utama, saklar pemutus dari pemanas dan stop kontak untuk sistem pemanas.

Hasil Uji Fungsi dan Stabilitas Sistem Pemanas Dalam Ruang Vakum

Pengujian dilakukan dengan tekanan vakum tabung 5×10^{-2} mbar selama 10 menit. Pemanas diset pada 100°C , 200°C dan 250°C , dengan daya 4×1000 Watt. Data kestabilan temperatur untuk setting temperatur diatas disajikan dalam Tabel 1,2 dan 3.



Gambar 3. Wiring Diagram untuk sistem kontrol temperatur

Gambar 4. Rangkaian *Solid State Relay*

Dari data yang diperoleh dapat dikatakan bahwa sistem pemanas stabil pada temperatur 100°C, 200°C dan 250°C selama 2 jam dengan perbedaan penunjukan pada beda temperatur sekitar rentang 1°C sampai dengan 2°C dari temperatur yang ditetapkan. Tekanan vakum stabil pada tekanan 5×10^{-2} mBar selama 2 jam, sementara waktu yang diperlukan untuk mencapai vakum dari tabung adalah 10 menit.

Dari hasil perakitan dan pengujian alat dapat dikatakan bahwa alat kontrol temperatur telah

beroperasi dengan baik memenuhi persyaratan untuk operasi nitridasi plasma. Komponen yang digunakan dari komponen lokal di pasaran terlihat dapat berfungsi dengan baik. Hasil perakitan dengan penyambungan solder maupun pengerjaan bengkel untuk bodi peralatan dapat dilakukan dan berfungsi dengan baik. Penyempurnaan yang perlu dilakukan adalah penambahan *Volt Meter* (pengukur voltase) pada sistem kontrol temperatur untuk mengetahui ada tidak adanya tegangan pada pemanas.

Tabel 1. Hasil pengujian kestabilan sistem kontrol temperatur pada *setting* temperatur 100°C

Setting temperatur 100° C			
No	Waktu (menit)	Temperatur	Kondisi Pemanas
1	0	27°C	On
2	7	137°C	Off
3	11	99°C	On
4	13	99°C	On
5	20	101°C	Off
6	22	99°C	On
7	30	100°C	Off

Tabel 2. Hasil pengujian kestabilan sistem kontrol temperatur pada *setting* temperatur 200⁰C

Setting temperature 200° C			
No	Waktu(menit)	Temperatur	Kondisi Pemanas
1	0	27°C	On
2	7	233°C	Off
3	18	198°C	On
4	21	198°C	On
5	23	202°C	Off
6	27	198°C	On
7	30	198°C	On
8	32	201°C	Off

Tabel 2. Hasil pengujian kestabilan sistem kontrol temperatur pada *setting* temperatur 250⁰C

Setting temperature 250° C			
No	Waktu(menit)	Temperatur	Kondisi Pemanas
1	0	27°C	On
2	7	272°C	Off
3	10	248°C	On
4	11	248°C	On
5	13	252°C	Off
6	15	248°C	On
7	18	248°C	On
8	20	251°C	Off

KESIMPULAN

Desain dan perakitan peralatan kontrol temperatur untuk sistem nitridasi plasma telah berhasil dibuat. Hasil pengujian menunjukkan bahwa alat kontrol temperatur untuk pemanas ruang nitridasi ini dapat berfungsi dengan baik dan stabil pada uji coba *setting* temperatur 100°C sampai 250°C dengan ketelitian ukur

antara 1°C sampai dengan 2 °C. Namun demikian diperlukan penambahan *Volt Meter* untuk mengetahui ada tidak adanya tegangan pada pemanas.

UCAPAN TERIMA KASIH

Terima kasih kepada Dr. Tutun Nugraha, (PTBIN-BATAN) atas bantuan dan kerjasamanya.

DAFTAR PUSTAKA

1. Sujitno, T., *Aplikasi Plasma dan Teknologi Sputtering untuk Surface Treatment*, Diktat Kuliah Workshop Sputtering Untuk Rekayasa Permukaan Bahan, P3TM-BATAN, 2003.
2. Sudjarmoko, *Teknologi Sputtering*, Diktat Kuliah Workshop Sputtering Untuk Rekayasa Permukaan Bahan, P3TM-BATAN, 2003.
3. Anonim, *Plasma-Nitrides in Comparison with Gas Nitriding*, Nitron GmbH, Nitrierbetriebe Bayern, 2001.
4. Bandriyana, B., Nugraha, T., *Teknologi Nitridasi Plasma untuk Pengerasan Permukaan Bahan Komponen Industri*, Prosiding Seminar Teknologi Akselerator dan Aplikasinya P3TM –BATAN, 2003