



Analisis Termohidrolik Fasilitas Eksperimen SAMOP (Reaktor Subkritik Produksi Isotop ^{99}Mo)

Syarip*, Tri Nugroho HS

Pusat Sains dan Teknologi Akselerator, BATAN, Jl. Babarsari POB 6101 ykbb Yogyakarta, INDONESIA

INFORMASI ARTIKEL

Riwayat Artikel:

Diterima:

29 Maret 2017

Diterima dalam bentuk revisi:

03 Mei 2017

Disetujui:

13 Juni 2017

Kata kunci:

Termohidrolik

SAMOP

CFD

Pemanasan lebih

ABSTRAK

ANALISIS TERMOHIDROLIK FASILITAS EKSPERIMEN SAMOP (REAKTOR SUBKRITIK PRODUKSI ISOTOP ^{99}Mo). Telah dilakukan analisis termohidrolik dari fasilitas eksperimen sistem reaktor subkritik atau *Subcritical Assembly for ^{99}Mo Production* (SAMOP). SAMOP adalah sistem reaktor subkritik dengan bahan bakar larutan uranyl nitrat. Tujuan analisis termohidrolik ini adalah mengevaluasi sistem perpindahan panas, sehingga dapat diketahui cukup atau tidaknya kapasitas sistem pendinginan dalam mencegah terjadinya pemanasan lebih pada larutan bahan bakar. Metode yang digunakan adalah perhitungan parameter termohidrolik reaktor SAMOP menggunakan *Computational Fluid Dynamic* (CFD)-Fluent. Hasil analisis simulasi diperoleh distribusi temperatur pendingin reaktor SAMOP dengan temperatur tertinggi 37,14 °C. Nilai *heat flux* total sebesar 802,86 watt/m², dengan profil distribusi berbentuk *cosinus* yaitu serupa dengan distribusi fluks neutron di dalam teras reaktor. Berdasarkan hasil analisis ini dapat disimpulkan bahwa pendinginan teras reaktor dengan desain sistem konveksi paksa SAMOP mampu menjaga sistem bahan bakar larutan dari pemanasan lebih.

ABSTRACT

THERMAL-HYDRAULIC ANALYSIS OF SAMOP EXPERIMENTAL FACILITY (SUBCRITICAL REACTOR SYSTEM FOR ^{99}Mo PRODUCTION). Thermal-hydraulic of the core of the Subcritical Assembly for ^{99}Mo Production (SAMOP) experimental reactor facility has been done. SAMOP is a subcritical reactor fueled by uranyl nitrate solution. The objective of the thermal-hydraulics analysis is to evaluate the heat removal system in order to identify the coolant system capacity sufficiency to prevent fuel solution overheating. Methodology used is thermal-hydraulic parameter calculation of SAMOP reactor using the Computational Fluid Dynamic (CFD)-Fluent. The simulation results shows that coolant reactor temperature distributions of SAMOP has achieved the maximum temperature of 37.14°C. The total calculated heat flux was 802.86 watt/m² with distribution profile in a cosine form which similar with neutron flux distribution in the reactor core. It could be concluded that SAMOP reactor core cooling system using the design of forced convection is able to provide sufficient cooling capacity to prevent fuel solution overheating.

Keywords: thermal-hydraulic, SAMOP, CFD, fuel overheating.

© 2017 Jurnal Pengembangan Energi Nuklir. All rights reserved

1. PENDAHULUAN

Saat ini konsep sistem *Subcritical Assembly for ^{99}Mo Production* atau SAMOP sedang dikembangkan di PSTA BATAN Yogyakarta [1,2]. SAMOP didasarkan pada proses reaksi pembelahan inti ^{235}U yang berlangsung selama masih ada sumber neutron yang berasal dari luar perangkat atau sistem. Sumber neutron luar dapat berasal dari sumber neutron isotopik maupun dari generator neutron.

Jika sumber neutron luar tersebut dimatikan atau diambil maka secara otomatis proses reaksi pembelahan inti (reaksi fisi)

akan terhenti, dan dikenal sebagai perangkat subkritik. Sumber neutron luar sebagai pemicu operasi sistem reaktor SAMOP berasal dari berkas neutron yang keluar dari *beam port* reaktor Kartini, yang berdasarkan hasil penelitian telah mencukupi persyaratan yang diperlukan yaitu memiliki nilai fluks neutron berorde $10^7 \text{ n cm}^{-2} \text{ s}^{-1}$ [3]. Berdasar konsep tersebut maka persyaratan sistem keselamatan SAMOP tidak seketat seperti yang dipersyaratkan pada suatu reaktor nuklir atau perangkat kritis. Bahan bakar yang digunakan pada SAMOP yang juga berfungsi sebagai bahan dasar produksi ^{99}Mo adalah larutan uranyl nitrat [4].

*Penulis korespondensi.

E-mail: syarip@batan.go.id

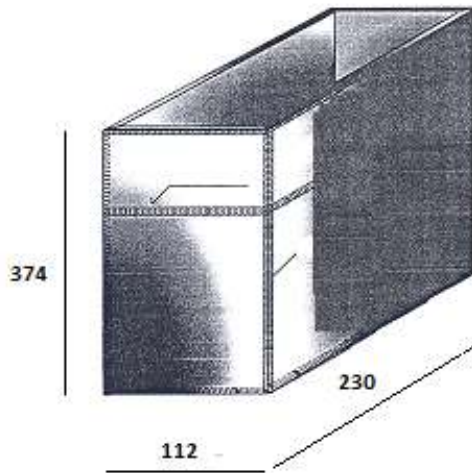
Reaktor nuklir yang berbahan bakar cair telah banyak dirancang dan dibangun, walaupun demikian yang dibangun dan dioperasikan secara komersial belum pernah ada [5]. Reaktor sejenis SAMOP yang kondisinya beroperasi secara kritis atau sistem reaktor kritis antara lain reaktor Argus. Argus adalah reaktor homogen berbahan bakar cair yang telah berhasil beroperasi dan memproduksi ^{99}Mo , walaupun belum dioperasikan secara komersial [6]. Sistem produksi ^{99}Mo berbasis bahan bakar cair merupakan metode yang berpotensi menguntungkan karena tidak hanya semua ^{99}Mo dapat diekstraksi dari larutan bahan bakar (yang sekaligus sebagai bahan target) tetapi juga biaya rendah, massa kritis kecil, memiliki keselamatan pasif yang melekat, dan penanganan, pengolahan, serta pemurnian bahan bakar lebih sederhana [7,8,9].

Pendinginan pada sistem teras SAMOP dilakukan dengan sistem pendinginan konveksi paksa. Sehingga diperlukan sistem pendingin menggunakan komponen aktif seperti pompa untuk sirkulasi fluida pendingin. Air di dalam tangki SAMOP disirkulasi untuk mempertahankan temperatur sesuai spesifikasi yang ditetapkan yaitu maksimum $40\text{ }^{\circ}\text{C}$. Sistem pendingin berfungsi mengambil panas dari teras reaktor subkritis, air pendingin pada teras subkritis dapat juga disebut sebagai air pendingin utama/ primer. Air pendingin pada teras subkritis didinginkan melalui sebuah alat penukar panas menggunakan air di *bulksheilding* yang bertindak sebagai air pendingin sekunder.

Pendinginan pada sistem teras SAMOP dilakukan dengan sistem pendinginan konveksi paksa. Sehingga diperlukan sistem pendingin menggunakan komponen aktif seperti pompa untuk sirkulasi fluida pendingin. Air di dalam tangki SAMOP disirkulasi untuk mempertahankan temperatur sesuai spesifikasi yang ditetapkan yaitu maksimum $40\text{ }^{\circ}\text{C}$. Sistem pendingin berfungsi mengambil panas dari teras reaktor subkritis, air pendingin pada teras subkritis dapat juga disebut sebagai air pendingin utama/ primer. Air pendingin pada teras subkritis didinginkan melalui sebuah alat penukar panas menggunakan air di *bulksheilding* yang bertindak sebagai air pendingin sekunder.

Tangki air pendingin utama di reaktor subkritis berbentuk silinder dan memiliki ukuran diameter 120 cm dan tinggi 190 cm, sedangkan untuk tangki pendingin sekunder atau tangki *bulk shielding* Reaktor Kartini berukuran 112 cm x 230 cm x 374 cm (Gambar 1).

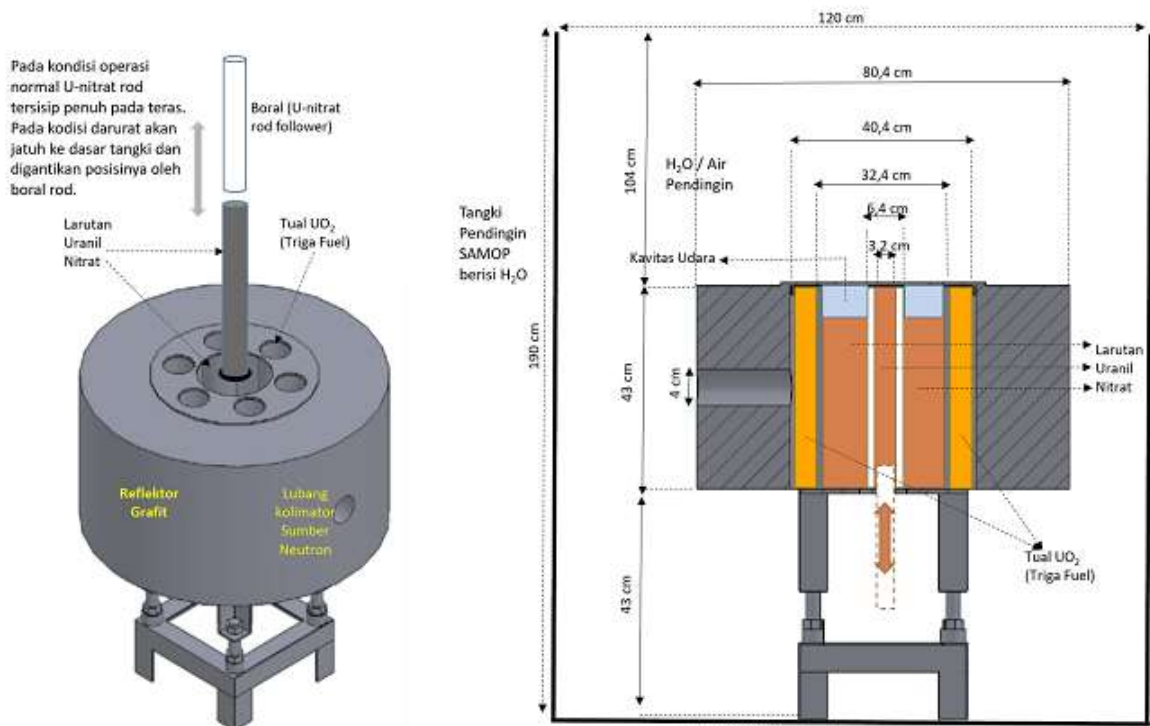
Tujuan penelitian ini adalah untuk menganalisis perpindahan panas yang diperlukan pada fasilitas SAMOP. Pada kajian ini digunakan metode pemodelan untuk perhitungan perpindahan panas menggunakan perangkat lunak dinamika fluida yaitu Fluent. Diharapkan pendinginan sistem SAMOP dengan metode konveksi paksa ini sudah mencukupi untuk memindahkan panas yang dibangkitkan di dalam teras SAMOP.



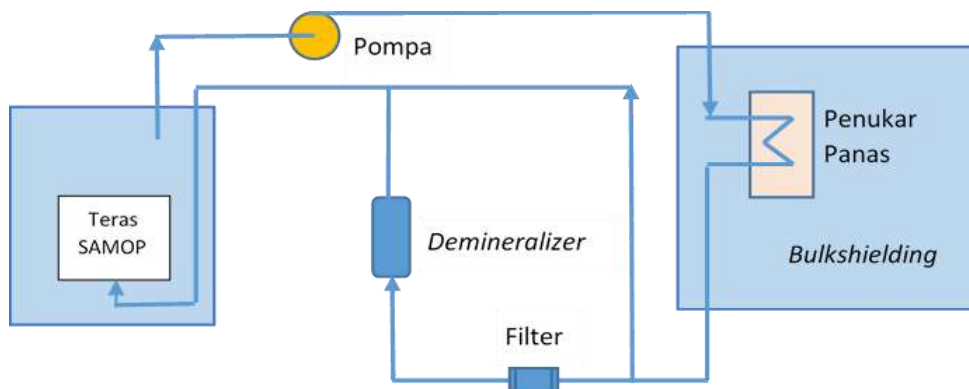
Gambar 1. Tangki *Bulk Shielding* Berfungsi Sebagai Tangki Air Pendingin Sekunder Reaktor SAMOP (dalam cm) [9].

2. SISTEM TERAS DAN PENDINGIN REAKTOR SAMOP

Sistem teras dan pendingin reaktor SAMOP diperlihatkan pada Gambar 2. Sistem teras terdiri dari tiga bagian yaitu bagian pusat berisi tabung uranil nitrat yang dikopel dengan bahan penyerap neutron pada bagian atasnya berfungsi sebagai *fuel rod follower*. Bagian kedua berupa tabung anular berisi uranil nitrat, dan bagian ketiga berupa tabung uranil nitrat atau bahan bakar Triga yang berfungsi untuk menambah tingkat perlipatan neutron sistem SAMOP. Sistem teras SAMOP secara



Gambar 2. Skema Sistem Teras & Tangki Air Pendingin Utama Reaktor SAMOP [1,3]



Gambar 3. Diagram Alir Proses Pendinginan Reaktor SAMOP [10]

keseluruhan berbentuk silinder dengan diameter dan tinggi masing-masing yaitu 40,4 cm dan 43 cm.

Teras SAMOP pada arah radial dilindungi oleh suatu reflektor neutron yang terbuat dari grafit dengan tebal 20 cm. Sistem teras dan reflektor ini diletakkan di atas suatuudukan dan semuanya diletakkan di dalam suatu tangki berisi air pendingin. Panas yang terbentuk di teras reaktor subkritik SAMOP adalah akibat terjadinya reaksi fisi antara atom-atom ^{235}U dari bahan bakar uranil nitrat dengan neutron termal. Panas yang timbul dalam teras diambil oleh air pendingin secara konveksi. Air pendingin ini berada di dalam tangki kemudian disirkulasikan

menggunakan pompa untuk didinginkan melalui alat penukar panas (*heat exchanger*) dengan air *bulkshielding* Reaktor Kartini.

Diagram alir proses pendinginan teras reaktor subkritik SAMOP dapat dilihat pada Gambar 3. Proses pendingin diawali dari air dalam tangki pendingin utama yang berfungsi untuk mendinginkan teras reaktor SAMOP. Setelah melewati penukar panas air pendingin utama dialirkan kembali ke tangki pendingin utama namun sebagian dari air tersebut akan melewati filter dan *demineralizer*. Data karakteristik sistem pendingin SAMOP diperlihatkan pada Tabel 1.

Tabel 1. Karakteristik Sistem Pendingin SAMOP [1,10]

Parameter	Nilai (jenis)
Bahan Pendingin	Air ringan (H ₂ O)
Sifat Pendinginan	Konveksi paksa
Tekanan	1 atm
Temperatur maksimum	50 °C
pH	5,5 - 6,5
Konduktivitas	2 mho/cm

3. METODOLOGI

Metodologi yang digunakan di dalam analisis ini adalah perhitungan perpindahan panas dengan pemodelan metode *Computational Fluid Dynamics* (CFD), yaitu menggunakan perangkat lunak Fluent. CFD adalah sebuah analisis sistem yang melibatkan aliran fluida, perpindahan kalor dan fenomena terkait dengan cara simulasi berbasis komputer [11,12]. Metode pemecahan perhitungan dari model matematika untuk aliran fluida yang digunakan dalam CFD adalah dengan cara perhitungan numerik.

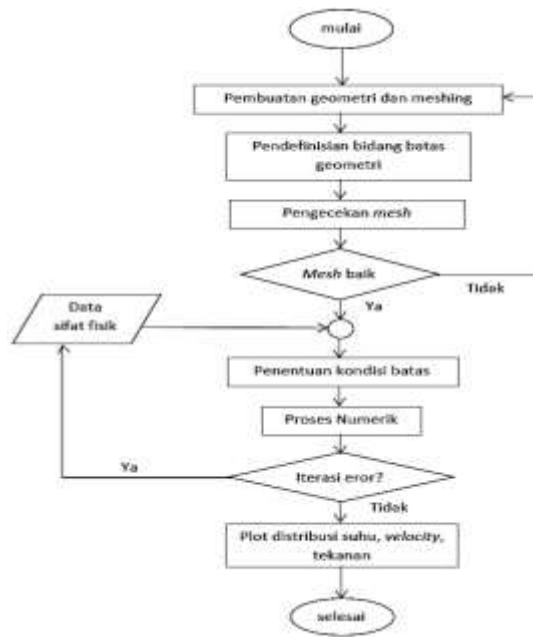
Tahapan pelaksanaan simulasi dimulai dari pembuatan geometri sampai pemeriksaan *mesh* menggunakan *software* Gambit. Selanjutnya input data fisik, penentuan kondisi batas, proses numerik, dan plot distribusi data hasil simulasi, dilakukan dengan menggunakan *software* Fluent. Tahapan tersebut diperlihatkan pada diagram alir prosedur simulasi (Gambar 4).

Program komputer CFD-Fluent yang digunakan adalah versi 16, dan *mesh* dibuat dengan menggunakan program Gambit. [13,14]. Teknik CFD sangat handal dan telah banyak digunakan untuk analisis termohidrolik/ perpindahan panas sistem industri proses maupun sistem reaktor nuklir [15,16,17,18,19].

Pada kasus ini, CFD digunakan untuk menghitung pendinginan kalor oleh air pada tangki dan bahan bakar yang timbul karena reaksi fisi pada reaktor SAMOP. Parameter yang dihitung adalah distribusi temperatur dan temperatur maksimum di dalam teras SAMOP serta profil fluks panas (*heat flux*).

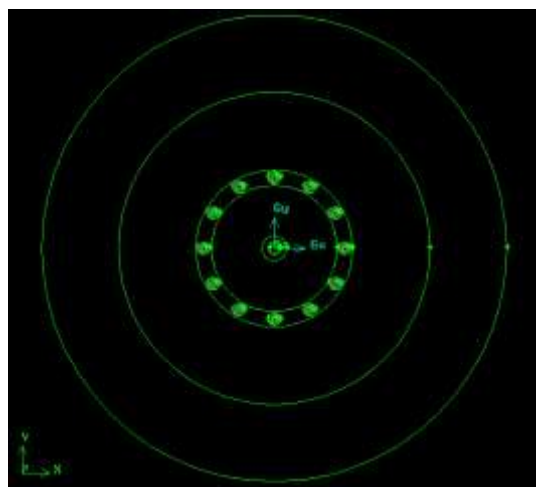
4. HASIL DAN PEMBAHASAN

Berdasarkan hasil simulasi pembangkitan panas yang terjadi di teras

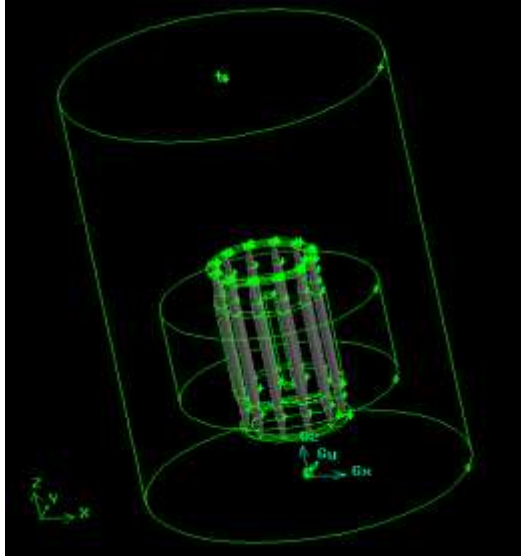


Gambar 4. Diagram Alir Prosedur Simulasi

reaktor subkritik dengan volume bahan bakar $\cong 22$ liter U-nitrat, maka panas yang terbentuk adalah sebesar 568 watt. Untuk mengetahui kapasitas pendinginan kalor yang muncul akibat pembangkitan panas reaksi fisi telah dilakukan simulasi menggunakan paket program berbasis CFD (*Computational Fluid Dynamic*) Fluent. Pembuatan geometri ini menggunakan paket program Gambit 2.31. Hasil pembuatan model geometri tersebut ditunjukkan pada Gambar 5, Gambar 6 dan *meshing* model geometri diperlihatkan pada Gambar 7.



Gambar 5. Geometri Model Simulasi Pendinginan Reaktor SAMOP (Tampak Atas)



Gambar 6. Geometri Model Simulasi Pendinginan Reaktor SAMOP (Tampak Samping)

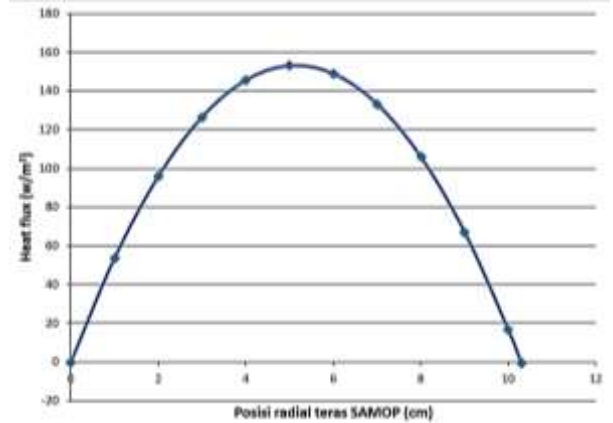


Gambar 7. Meshing Model Geometri

Dalam menjalankan simulasi ini, digunakan nilai input yang lebih tinggi dari kondisi sebenarnya dengan tujuan agar secara teknis lebih konservatif (hati-hati). Daya yang dibangkitkan dalam reaktor SAMOP diambil secara konservatif sebesar 1 kW yaitu lebih besar dari nilai perhitungannya 658 watt [1,4,20]. Daerah perpindahan panas atau bagian permukaan yang memiliki sumber kalor dalam simulasi ini dibagi menjadi 5 bagian, antara lain :

- a. Bahan bakar Triga luar (12 buah)
- b. Selimut luar tangki anular uranil nitrat
- c. Selimut dalam tangki anular uranil nitrat
- d. Tutup tangki anular uranil nitrat atas dan bawah
- e. Selimut bahan tabung uranil nitrat tengah, tutup dan alasnya

Berdasarkan perhitungan, dengan luas perpindahan panas yang ada maka diperoleh nilai *heat flux* total sebesar 802.8581 watt/m², nilai *heat flux* ini selanjutnya menjadi input untuk perhitungan simulasi profil distribusi *heat flux*.

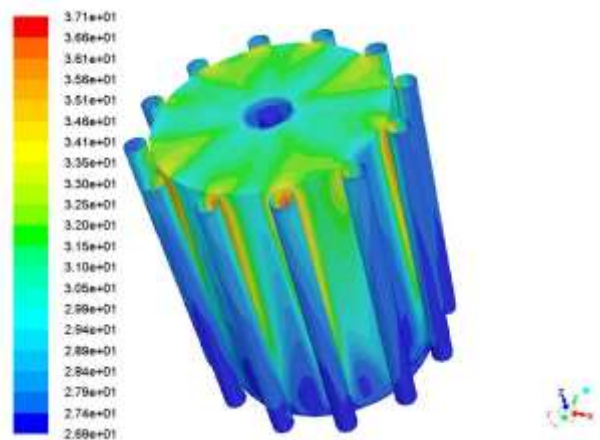


Gambar 8. Profil Distribusi *Heat Flux*

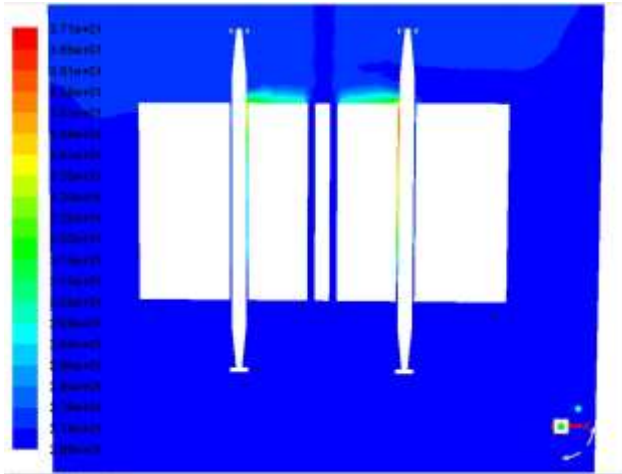
Kalor yang dibangkitkan pada seluruh permukaan tersebut dibuat mendekati distribusi neutron pada teras reaktor sehingga profil membentuk fungsi cosinus. Profil tersebut dapat dilihat pada Gambar 8. Untuk nilai kecepatan aliran air digunakan pada pipa inlet 0,1 m/s dengan diameter pipa 1 inci dan temperatur input air pendingin 300 K (27 °C), yaitu sesuai dengan kondisi sistem sirkulasi air di *bulkshielding*.

Pada desain tersebut terdapat bagian yang menjadi perhatian dalam pendinginan yakni celah yang terbentuk antara bahan bakar Triga bagian luar dengan tangki anular uranil nitrat, yang kedua adalah celah yang terbentuk antara bahan uranil rod tengah dengan tangki anular uranil nitrat.

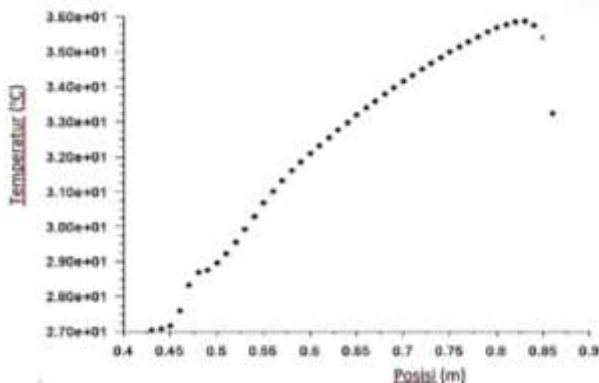
Hasil simulasi menunjukkan bahwa nilai maksimum untuk kontur temperatur yang diperoleh adalah sebesar 37,14°C (Gambar 9 - 11).



Gambar 9. Kontur Temperatur Pada Bahan Bakar Triga dan Tangki Uranil Nitrat



Gambar 10. Kontur Temperatur Pada *Cross Section Model*



Gambar 11. Grafik Kontur Temperatur Pada Celah Antara Bahan Bakar Triga Luar dan Tangki Uranil Nitrat.

Simulasi menunjukkan daerah temperatur tertinggi berada pada celah antara bahan bakar Triga luar dengan tangki uranil nitrat yakni 37,14 °C. Nilai temperatur sebesar ini sangat jauh dari batas pemanasan lebih (titik didih) larutan uranil nitrat yang berkisar 118 °C [7,14].

5. KESIMPULAN

Hasil analisis simulasi dengan CFD-Fluent menunjukkan daerah temperatur tertinggi di dalam sistem reaktor SAMOP berada pada celah antara bahan bakar Triga luar dengan tangki uranil nitrat yakni 37,14 °C. Nilai *heat flux* total yang diperoleh adalah 802.8581 watt/ m², dengan profil distribusi berbentuk cosinus. Pendinginan teras reaktor SAMOP dengan disain sistem pendinginan konveksi paksa mampu menjaga sistem bahan bakar larutan dari pemanasan lebih. Secara keseluruhan parameter termohidrolika reaktor

SAMOP masih di dalam batas keselamatan yang telah ditetapkan.

UCAPAN TERIMA KASIH

Ucapan terima kasih kami sampaikan kepada Sekretariat Program Insinas Kemenristekdikti yang telah membiayai proyek reaktor SAMOP melalui Insinas Konsorsium Kode: RT-2016-0151. Demikian pula ucapan terima kasih kepada Kepala PSTA BATAN dan Kabid Reaktor beserta staf, yang telah memberikan dukungan moril maupun materil pada pelaksanaan kegiatan ini.

DAFTAR ACUAN

- [1]. Syarip, "Pengembangan Teknologi Produksi dan Aplikasi Isotop ^{99m}Tc Untuk Diagnosis Medis di Bidang Kesehatan (SAMOP)", Dokumen Laporan Akhir Penelitian INSINAS Konsorsium Ristekdikti Kode RT-2016-0151. PSTA BATAN Yogyakarta Nopember 2016.
- [2]. BATAN, "Perangkat Reaktor Subkritik Untuk Memproduksi Mo-99". Nomor Paten Indonesia: P00200500760, tanggal 13 September 2013.
- [3]. T. Sutondo and Syarip, "Beam Characteristics of Piercing and Tangential Beamports of Kartini Reactor", *Ganendra Journal of Nuclear Science and Technology*, Volume 17(2), pp. 83-90, 2014.
- [4]. Syarip, et.al., "Design & Development of Subcritical Assembly for ⁹⁹Mo Production (SAMOP)". in *the 2nd International Conference on Science and Technology, October 27-28th 2016, Yogyakarta, Indonesia, ID PA-P-02 Program & Abstract Book. 2016.*
- [5]. D. Milian Pérez, et al., "Thermal-Hydraulics Study of a 75 kWth Aqueous Homogeneous Reactor for ⁹⁹Mo Production", *Journal of Thermodynamics*, Hindawi Publishing Corporation, Volume 2015, 2015.
- [6]. IAEA TECDOC 1601: *Homogeneous Aqueous Solution Nuclear Reactors for the Production of ⁹⁹Mo and Other Short Lived Radio Isotopes*, IAEA, Vienna, Austria, 2008.
- [7]. A. J. Youker, et al., "A Solution-Based Approach for Mo-99 Production: Considerations for Nitrate Versus Sulfate Media," *Science and Technology of Nuclear Installations*, Hindawi Publishing Corporation, Volume 2013, 2013.
- [8]. A. Mushtaq. "Future of Low Specific Activity Molybdenum-99/Technetium-99m Generator" *Current Radiopharmaceuticals*, Volume 5, No. 4, pp. 325-328, 2012.
- [9]. P. P. Boldyrev, et al. "The Russian ARGUS solution reactor HEU-LEU conversion: LEU fuel preparation, loading and first criticality," *Proceeding of 35th International Meeting on Reduced Enrichment for Research and Test Reactors (RERTR '14)*, October 2014.

- [10]. PSTA BATAN, "Program Utilisasi *Beamporeaktor* Kartini Untuk Penelitian Pengembangan *Subcritical Assembly For Moly Production* (SAMOP)", Nomor Dokumen : PUTI SAMOP 004.1 /RN 00 01 / STA.4, 2016.
- [11]. Tuakia F. "Dasar-Dasar CFD Menggunakan Fluent, Informatika". Bandung. 2008.
- [12]. Versteeg H K., Malalasekera W., An Introduction to Computational Fluid Dynamics The Finite Volume Method Second Edition, Bell & Bain Limited, Glasgow, 2007.
- [13]. Fluent Inc., "GAMBIT 2.2 Tutorial Guide" September 2014.
- [14]. ANSYS, Inc., "ANSYS Fluent Tutorial Guide" 2013.
- [15]. H. Rouch a, et al. "Preliminary thermal-hydraulic core design of the Molten Salt Fast Reactor (MSFR)". *Annals of Nuclear Energy*, Vol. 64, pp 449-456 2014.
- [16]. R. Arévalo, D. Antúnez, L. Rebollo, A. Abánades. "Estimation of radiation coupling factors in film boiling around spheres by mean of Computational Fluid Dynamics (CFD) tools", *International Journal of Heat and Mass Transfer*, Vol. 78, pp 84-89, 2014.
- [17]. Nitin Minocha, Jyeshtharaj B. Joshi, Arun K. Nayak, Pallippattu K. Vijayan. "Numerical investigation of three-dimensional natural circulation phenomenon in passive safety systems for decay heat removal in large pools". *International Journal of Heat and Mass Transfer* Vol. 81, pp 659-680.2015
- [18]. Lee, J. and Lee, K. S. "Flow Characteristics and Thermal Performance in Chevron Type Plate Heat Exchanger". *International Journal of Heat and Mass Transfer*, Vol. 78 pp 699-706.2014
- [19]. Sudjatmi K.A. "Perhitungan Suhu Elemen Bakar Reaktor Triga 2000 dalam Tabung Sipping Test Menggunakan CFD". *Jurnal Teknologi Reaktor Nuklir*, Vol.15, No.1, hal. 51-62.2013
- [20]. Sutondo Tegas, Syarip and Slamet Santoso. "Safety design limits of main components of the proposed SAMOP system." *Proceedings of the 3rd Asian Physics Symposium*. 2009.

HALAMAN INI SENGAJA DIKOSONGKAN