



## MODIFIKASI PERANGKAT KENDALI LAMPU SUAR RSG-GAS MENGUNAKAN MIKROKONTROLLER AT-TINNY 2313

Hari Prijanto, Sukarno Sigit, Adin Sudirman

Pusat Reaktor Serba Guna – BATAN, PUSPIPTK Serpong, Tangerang Selatan, 15310

E-mail: [hyanto@batan.go.id](mailto:hyanto@batan.go.id)

### ABSTRAK

**MODIFIKASI PERANGKAT KENDALI LAMPU SUAR RAG-GAS MENGGUNAKAN MIKROKONTROLLER AT-TINNY 2313.** Perangkat kendali lampu suar RSG-GAS adalah sebuah perangkat elektronik yang berfungsi sebagai pengendali lampu suar yang dipasang di puncak cerobong ventilasi RSG-GAS. Modifikasi perangkat kendali lampu suar RSG-GAS dilakukan untuk memperbaiki sistem sebelumnya yang berbasis mikrokontroler ATMEGA 89C2051 karena program yang digunakan mengalami kerusakan dan tidak tersedia duplikat source programnya. Modifikasi dilakukan dengan menggunakan mikrokontroler AT-TINNY 2313 yang kompak dan efisien, kebutuhan programnya sesuai dengan kapasitas memori yang tersedia. Kegiatan modifikasi ini meliputi pembuatan dan uji fungsi source program baru. Dengan modifikasi ini lampu suar RSG-GAS dapat berfungsi kembali dan ketersediaan source programnya dapat dipenuhi.

**Kata kunci :** modifikasi, perangkat kendali, lampu suar

### ABSTRACT

**MODIFICATION OF RSG-GAS OBSTACLE LIGHTS CONTROL DEVICE USING MICROCONTROLLER AT-TINNY 2313.** The RSG-GAS's obstacle lights is an electronic devices that serve as a controlling obstacle lights are installed at the top of the RSG-GAS ventilation stack building. Modification of the obstacle lights control device of the RSG-GAS has been done to improve the old system based microcontroller ATMEGA 89C2051 because the used program was damaged and not available duplicate source program. Modification using microcontroller AT-TINNY 2313 that is compact and efficiently, program requirement suitable with availability of memory capacity. These modification include the manufacture and functional test of the new program's source. With this modification RSG-GAS obstacle lights to work again and the availability of source programs can be fulfilled.

**Keywords :** modification, control device, obstacle lights

### PENDAHULUAN

Gedung RSG-GAS sebagai salah satu obyek vital di Indonesia mempunyai ketinggian 32.85m<sup>[1]</sup>, ditambah cerobong ventilasi menjadi 56m<sup>[1]</sup>. Dengan ketinggian mencapai 56 meter diatas permukaan tanah, maka di puncak cerobong ventilasi RSG-GAS dipasang lampu suar untuk menjaga keamanan dan keselamatan penerbangan. Hal ini diperkuat oleh Peraturan Menteri Perhubungan Nomor KM 23 Tahun 2005<sup>[2]</sup>

tentang pemberlakuan Standar Nasional Indonesia (SNI) 03-7051-2004 mengenai pemberian tanda dan pemasangan lampu suar (*obstacle lights*) disekitar bandar udara sebagai standar wajib. Menurut Peraturan Menteri Perhubungan Nomor KM 23 Tahun 2005 antara lain disebutkan bahwa

1. Bangunan yang harus diberi tanda atau dipasang lampu adalah bangunan yang berada dalam kawasan keselamatan operasi penerbangan dan diduga dapat membahayakan keselamatan penerbangan (Sub Bab 4.6).



**PROSIDING SEMINAR  
PENELITIAN DAN PENGELOLAAN PERANGKAT NUKLIR  
Pusat Teknologi Akselerator dan Proses Bahan  
Yogyakarta, 27 Juli 2011**

2. Jenis lampu yang digunakan adalah jenis lampu II menggunakan warna lampu merah berkedip 20 sampai dengan 60 per menit dengan intensitas cahaya 1600 cd yang dipasang pada bangunan yang tingginya lebih dari 45 meter dari permukaan tanah sekelilingnya (Sub Bab 5.2.2.2).

Lampu suar yang dipasang di puncak cerobong ventilasi RSG-GAS telah mengalami beberapa kali modifikasi, yaitu :

1. Menggunakan lampu pijar 220 VAC sebagai *original instalation* (1986-2003).
2. Menggunakan lampu pijar 24 VDC dengan perangkat kendali berbasis Mikrokontroler ATMEGA 89C2051 (2003-2011).
3. Menggunakan Lampu pijar 24 VDC dengan perangkat kendali berbasis Mikrokontroler AT-TINNY 2313 (2011).

Modifikasi dilakukan karena program dari perangkat kendali berbasis Mikrokontroler AT89C2051 mengalami kerusakan dan tidak ada duplikat *source program*-nya. Modifikasi dilakukan dengan beberapa pertimbangan antara lain :

1. Mudah dalam perawatan
2. Kapasitas memori yang dibutuhkan dapat disediakan
3. Ketersediaan perangkat pemrograman di pasaran
4. Mudah dalam pemrogramannya

Mudah dalam perawatan

Perangkat mikrokontroler AT-TINNY 2313 mudah dalam perawatan, karena :

1. Dimensinya relatif kecil hanya 55 x 70 mm sehingga tidak banyak memakan tempat

2. Komunikasi data secara serial UART (*Universal Asynchronous Receiver Transmitter*)
3. Mempunyai fasilitas ISP (*In-System Programming*)
4. Komponen pendukungnya sederhana (suplai daya dan *interface*)

Kapasitas memori

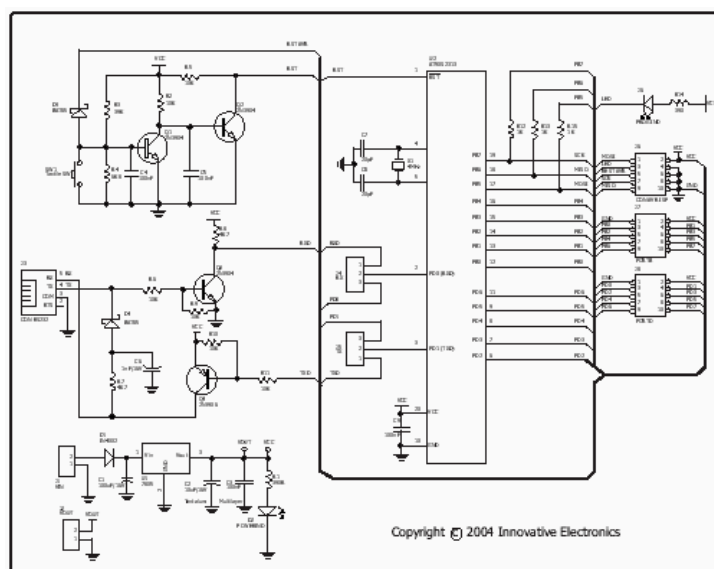
Memori yang dibutuhkan untuk program lampu suar ini relatif kecil (<2KByte), maka cukup menggunakan perangkat pemrograman mikrokontroler AT-TINNY 2313 yang mempunyai *flash memory* maksimum 2 KByte, sehingga hal ini merupakan solusi hemat biaya untuk sistem kontrol sederhana.

Ketersediaan

Perangkat pemrograman mikrokontroler AT-TINNY 2313 pertama kali dirilis oleh INNOVATIVE ELECTRONICS pada November 2004. INNOVATIVE ELECTRONICS (IE) merupakan perusahaan yang mengembangkan produk-produk *developments tools* dan *add-on module* penunjangnya, berlokasi di Surabaya-Indonesia. Perusahaan ini telah mempunyai *dealer-dealer* yang tersebar di kota-kota besar di Indonesia termasuk di Jakarta, sehingga ketersediaannya mudah didapatkan.

Mudah dalam pemrograman

Bahasa pemrograman yang digunakan pada kegiatan modifikasi ini adalah *Basic Compiler* (BASCOM). Bahasa pemrograman ini relatif lebih mudah dipahami karena menggunakan *text based* sebagai dasar pemrogramannya dari pada bahasa mesin yang menggunakan kode-kode *mnemonic*.



Gambar 1. Rangkaian mikrokontroler AT-TINNY 231



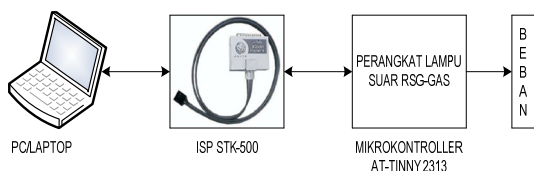
**TEORI**

Perangkat mikrokontroler AT-TINNY 2313 merupakan sebuah modul *single chip* dengan basis mikrokontroler AVR<sup>®</sup> dan memiliki kemampuan untuk komunikasi data serial secara UART serta pemrograman memori melalui ISP (*In-System Programming*). Modul ini cocok untuk aplikasi-aplikasi sederhana hingga menengah [3]. Rangkaian perangkat pemrograman mikrokontroler AT-TINNY 2313 terlihat pada Gambar 1.

Mekanisme pemrograman

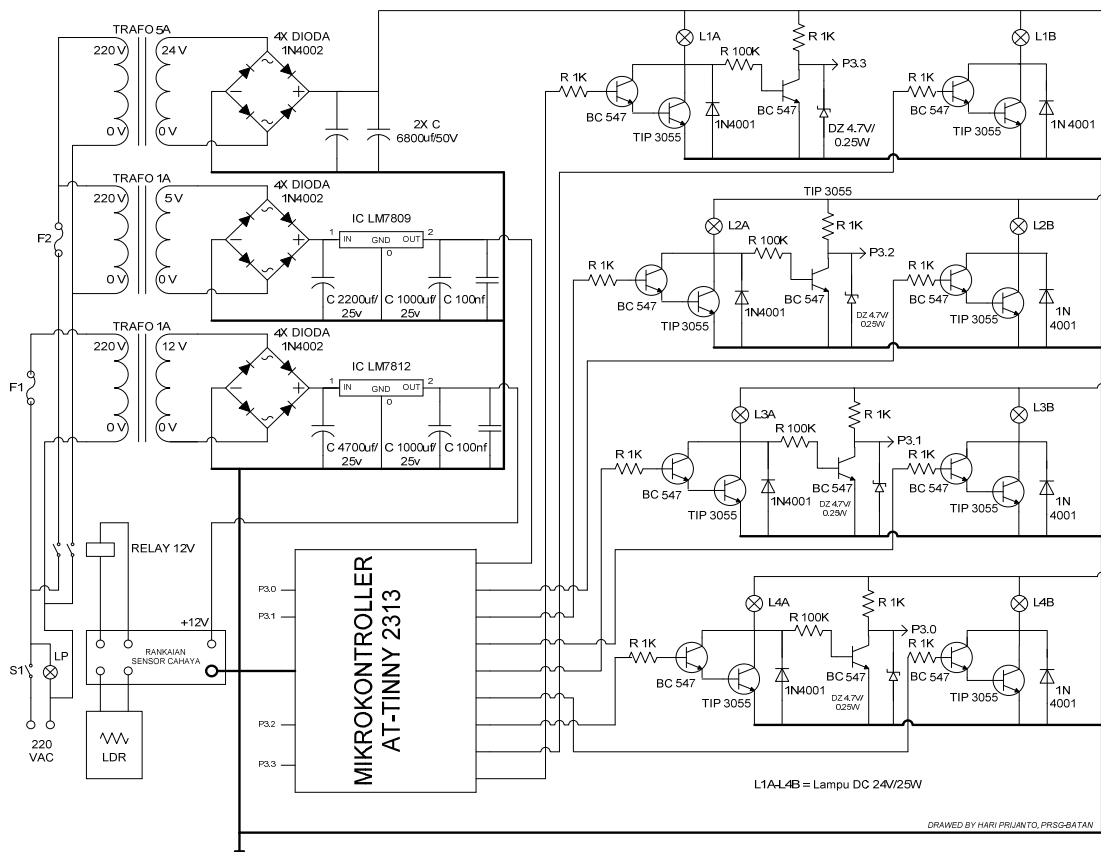
Langkah mekanisme pengisian program ke mikrokontroler adalah sebagai berikut,

1. Menyiapkan dan merangkai perangkat keras sesuai Gambar 2.



Gambar 2. Mekanisme pemrograman

2. Mengaktifkan program aplikasi *Basic Compiler* (BASCOM).
3. Melakukan konfigurasi antara *ISP programmer* dengan program aplikasi. Hal ini dilakukan supaya program aplikasi mengenali *programmer* yang digunakan. Pada kegiatan ini jenis *ISP programmer* yang digunakan adalah STK500 produksi *Innovative Electronics* dengan koneksi USB.
4. Membuat program menggunakan program aplikasi *Basic Compiler* (BASCOM).
5. Melakukan kompilasi program. Jika penulisan *syntax* program sudah benar, maka program akan dikompilasi dengan sukses. Sebaliknya jika ada *syntax* yang tidak benar maka pada window kompilasi yang terletak di bagian bawah program akan ditampilkan nomor baris *syntax* program yang tidak benar.
6. Setelah kompilasi sukses, kemudian melakukan download program ke mikrokontroler dengan cara menekan *icon download* pada panel program aplikasi. Proses download akan ditampilkan pada monitor PC selama beberapa detik. Jika download sukses, maka tidak akan muncul pesan *error*.



Gambar 3. Rangkaian lampu suar RSG-GAS



Untuk menyalakan lampu suar diperlukan *hardware* yang terdiri dari komponen-komponen pasif dan aktif seperti terlihat pada Gambar 3.

Pada gambar 3 *hardware* tersusun dari :

1. Rangkaian *power supply* +24 VDC, +9 VDC dan +12 VDC.
2. Rangkaian sensor cahaya
3. Rangkaian *switching*

#### Rangkaian power supply

Rangkaian ini digunakan untuk menghasilkan tegangan DC, terdapat 3 (tiga) buah rangkaian *power supply*, yakni +24VDC, +9VDC dan +12VDC. Mula-mula tegangan masukan 220VAC diturunkan tegangannya melalui *Transformator Step-Down*, kemudian disearahkan oleh rangkaian 4 (empat) dioda 1N4002. Keluaran rangkaian dioda tersebut adalah tegangan DC. *Ripple-ripple* AC yang timbul di filter oleh kapasitor elektrolit 6800uf/50v, 2200uf/25v dan 1000uf/25v, sehingga tegangan DC yang dihasilkan mempunyai *ripple* yang kecil. Penambahan kapasitor non polar 100 nf adalah untuk membuang *ripple* AC yang masih ada ke pentanahan (*grounding*), sehingga tegangan keluaran DC mendekati DC murni.

#### Rangkaian sensor cahaya

Rangkain ini digunakan untuk mengaktifkan lampu suar apabila cahaya disekitar cerobong ventilasi mulai meredup yang disebabkan oleh mendung ataupun menjelang senja.

#### Rangkaian *switching*

Rangkaian ini digunakan untuk menyalakan bohlam lampu 24VDC/25W dan mendeteksi kegagalan bohlam lampu. Apabila bohlam lampu utama gagal menyala, maka bohlam lampu cadangan secara otomatis akan menyala.

### TATA KERJA

Pelaksanaan kegiatan ini meliputi beberapa tahap kegiatan, antara lain :

- Menyiapkan perangkat keras
- Pembuatan program
- Instalasi
- Uji fungsi

#### Menyiapkan perangkat keras

Perangkat keras yang disiapkan adalah mikrokontroller AT-TINNY 2313 yang sudah dalam bentuk modul mikrokontroller DT-AVR *Low Cost Nano System*. Modul ini sangat kompak dengan dimensi 55 x 70 mm seperti terlihat pada Lampiran I.

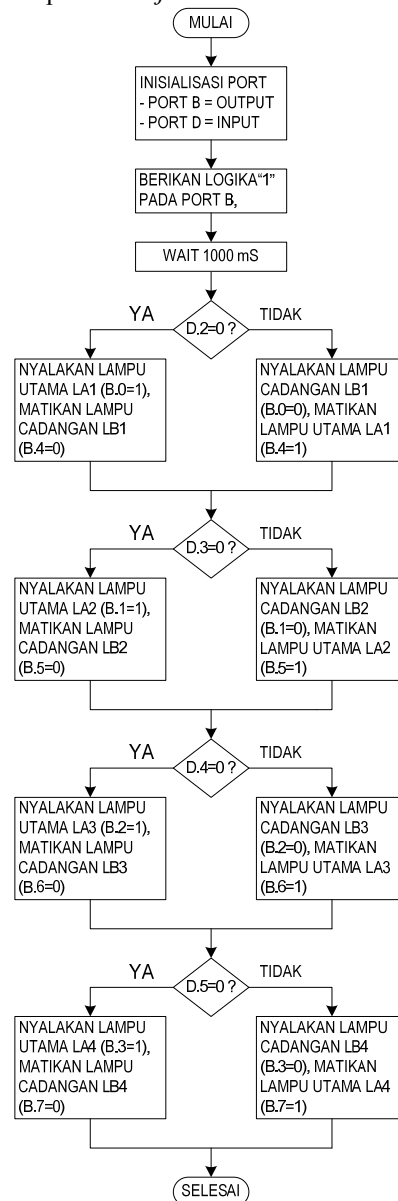
### Pembuatan program

Pada tahap ini, program dibuat berdasarkan diagram alir pada Gambar 4 dengan urutan program pada Tabel 1.1.

### Instalasi

Pada tahap ini dilakukan langkah pekerjaan sebagai berikut :

1. Menyambungkan perangkat pemrograman mikrokontroller AT-TINNY 2313 ke perangkat unit kendali lampu suar.
2. Meletakkan perangkat unit kendali lampu suar di lokasi pemasangan.
3. Menyambung kabel dari perangkat unit kendali ke lampu suar di *junction box*.



Gambar 4. Diagram alir program lampu suar RSG-GAS



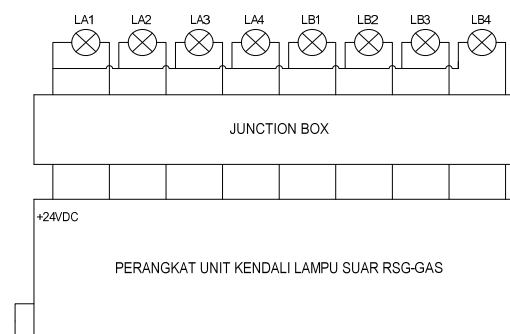
Tabel 1.1. Tabel urutan program lampu suar RSG-GAS.

Config Port B = Output
Config Port D = Input
Port B = &HFF
Wait ms 1000
Do
If Pin D.2=0 Then
Pin B.0=1
Pin B.4=0
Else
Pin B.0=0
Pin B.4=1
End If
If Pin D.3=0 Then
Pin B.1=1
Pin B.5=0
Else
Pin B.1=0
Pin B.5=1
If Pin D.4=0 Then
Pin B.2=1
Pin B.6=0
Else
Pin B.2=0
Pin B.6=1
If Pin D.5=0 Then
Pin B.3=1
Pin B.7=0
Else
Pin B.3=0
Pin B.7=1
End If
Wait ms 1000
Loop
End

### Uji Fungsi

Pada tahap ini dilakukan urutan langkah pekerjaan sebagai berikut :

1. Membuat rangkaian seperti pada Gambar 5.



Gambar 5. Rangkaian uji fungsi lampu suar RSG-GAS

2. Melakukan urutan langkah kegiatan seperti pada Tabel 1.2.

Tabel 1.2. Tabel urutan langkah uji fungsi perangkat lampu suar RSG-GAS

U R A I A N	KONDISI
Lampu Power (LP) nyala saat S1=ON	OK!
Saat S1=ON, PS+12VDC=ON, PS+24VDC dan +9VDC=OFF, lampu utama (LA) dan lampu cadangan (LB)=mati	OK!
Tutup sensor cahaya, lampu utama (LA1-LA4)=nyala, lampu cadangan (LB1-LB4)=mati	OK!
Lepas secara bergantian lampu utama mulai LA1 s.d LA4, maka lampu cadangan LB1 s.d LB4 akan menyala secara bergantian.	OK!
Lepas penutup sensor cahaya, semua lampu =mati, PS+12VDC=ON, PS+24VDC dan PS+9VDC=OFF	OK!



**PROSIDING SEMINAR  
PENELITIAN DAN PENGELOLAAN PERANGKAT NUKLIR  
Pusat Teknologi Akselerator dan Proses Bahan  
Yogyakarta, 27 Juli 2011**

### HASIL DAN PEMBAHASAN

Dari kegiatan modifikasi ini diperoleh hasil seperti pada Tabel 1.3. berikut :

Tabel 1.3. Data hasil modifikasi

URAIAN	STATUS	KONDISI
Saklar power S1=On	Power supply +12VDC=ON, Power supply +24VDC dan +9VDC=OFF	SESUAI
Sensor cahaya ditutup	Power supply +12VDC=ON, Power supply +24VDC dan +9VDC=ON, Lampu utama LA1 s.d. LA4=menyala, lampu cadangan LB1 s.d. LB4=padam	SESUAI
Lampu utama LA1 diputus	Lampu cadangan LB1=menyala	SESUAI
Lampu utama LA2 diputus	Lampu cadangan LB2=menyala	SESUAI
Lampu utama LA3 diputus	Lampu cadangan LB3=menyala	SESUAI
Lampu utama LA4 diputus	Lampu cadangan LB4=menyala	SESUAI
Sensor cahaya dibuka	Power supply +12VDC=ON, Power supply +24VDC dan +9VDC=OFF, Lampu utama LA1 s.d. LA4 dan Lampu cadangan LB1 s.d. LB4=padam	SESUAI

Dari Tabel 1.3. diatas menunjukkan bahwa hasil modifikasi telah dapat memfungsikan kembali perangkat kendali lampu suar RSG-GAS. Keberhasilan ini tidak terlepas dari kemudahan-kemudahan yang dimiliki oleh mikrokontroller AT-TINNY 2313, antara lain :

1. Mudah dalam membuat program karena menggunakan *text based program*, yaitu *Basic Compiler* (BASCOM).
2. Program sederhana sehingga kapasitas memori yang dibutuhkan relatif kecil, kurang dari 2KByte.
3. Dimensi mikrokontroller AT-TINNY 2313 relatif kecil karena hanya berukuran 55 x 70 mm sehingga tidak banyak memakan tempat.

Dengan mikrokontroller AT-TINNY 2313 dirasa lebih mudah dalam perawatan, karena apabila terjadi kerusakan program, maka cukup dengan membawa laptop yang telah berisi program BASCOM, program dapat dihapus dan dimuat kembali. Sedangkan mikrokontroller yang lama (ATMEGA 89C2051) tidak mudah untuk langsung memperbaiki program, karena terlebih dahulu harus melepas dan memasang kembali

komponen IC ATMEGA 89C2051 dari dan ke papan rangkaian cetak (PCB) yang dapat menimbulkan kerusakan fisik IC maupun rangkaian secara keseluruhan. Keandalan sistem setelah dimodifikasi berjalan cukup baik, karena sampai makalah ini ditulis sistem yang telah dimodifikasi belum mengalami kerusakan.

### KESIMPULAN

Dari kegiatan ini dapat disimpulkan bahwa :

1. Modifikasi perangkat kendali lampu suar RSG-GAS dilakukan untuk memperbarui sistem lama agar ketersediaan *source program*-nya dapat terpenuhi.
2. Modifikasi menggunakan perangkat pemrograman mikrokontroller AT-TINNY 2313 yang kompak dan efisien, sehingga merupakan solusi hemat biaya untuk sistem kontrol sederhana.
3. Perangkat lampu suar RSG-GAS telah berfungsi kembali paska modifikasi.

### UCAPAN TERIMA KASIH

1. Kepada Bapak Drs. Alim Tarigan, selaku Kepala PRSG-Batan yang telah memberikan kesempatan untuk mengikuti seminar ini.
2. Kepada Bapak Ir. Agoes Soejoedi, selaku Kepala BTU PRSG yang telah membantu mengusahakan dana perjalanan dinas.
3. Kepada Bapak Ir. Alfahari Mardi, M.Sc., selaku Ketua KPTF-PRSG yang telah memberikan persetujuan makalah ini.
4. Kepada Bapak Drs. Edison Sihombing, M.Si., selaku Anggota KPTF-PRSG yang telah memberikan koreksi makalah ini.
5. Kepada Bapak Ir. Yusi Eko Yulianto, Dipl. Ing., selaku Kepala Bidang Sistem Reaktor yang telah memberikan koreksi makalah ini.
6. Kepada Bapak Cahyana, ST., selaku Kepala Subbidang Instrumentasi dan Kendali yang telah memberikan koreksi makalah ini.
7. Kepada pihak-pihak yang tidak dapat kami sebutkan satu persatu dan telah membantu penulisan makalah ini.

### DAFTAR PUSTAKA

1. LAK RSG-GAS Volume II Revisi 10, Jakarta Desember 2008.
2. Peraturan Menteri Perhubungan No. KM 23 Tahun 2005.
3. Spesifikasi Teknis Mikrokontroller AT-TINNY 2313, Jakarta 2004.



**LAMPIRAN**

