

## TDS SEBAGAI INDIKATOR *SOLENOID VALVE* UNTUK SIMULATOR INSTRUMEN PENGOLAH AIR KETEL BERBASIS ARDUINO

Totok Dermawan<sup>1\*</sup>, Budi Suhendro<sup>1</sup>, Mohammad Abda'i Rathomi<sup>3</sup>

<sup>1</sup>Program Studi Elektromekanik, Jurusan Teknofisika Nuklir, STTN-BATAN  
Jl. Babarsari PO Box 6101 YKBB, Yogyakarta 55281

<sup>2</sup>Program Studi Elektromekanik, Jurusan Teknofisika Nuklir, STTN-BATAN  
Jl. Babarsari PO Box 6101 YKBB, Yogyakarta 55281

\*E-mail : totokdermawan@gmail.com

### Abstrak

Salah satu faktor yang mempengaruhi umur pakai ketel uap adalah kualitas air umpannya. Air ketel harus diolah sedemikian rupa sehingga memiliki syarat untuk umpan ketel. Jumlah zat padat terlarut, total dissolve solids (TDS) merupakan bagian dari parameter fisika air. Besarnya jumlah padatan terlarut dalam air ini dapat diukur dengan TDS meter. Persyaratan ini diperlukan untuk mencegah terjadinya endapan yang membentuk kerak, korosi, pembentukan deposit, dan kontaminasi uap. Air baku dilewatkan ke kolom-kolom pengolah air. Output kolom terdiri dua katup (*valvesolenoid*) yang bekerja membuang air apabila nilai TDS tertentu belum tercapai, dan mengumpankan ke kolom pengolah berikutnya apabila nilai TDS tertentu sudah dipenuhi. Nilai TDS ini sebagai indikator bekerjanya katup. Membuka dan menutupnya katup yang berada di setiap kolom pengolah air ini dikendalikan oleh arduino. Pada ketel bertekanan 2351-2600 psig standart nilai padatan yang terlarut dalam air sebesar 25 ppm. Hasil penelitian menunjukkan Katup A akan terbuka jika nilai  $TDS \leq 25$  ppm dan katup B terbuka jika nilai  $TDS > 25$  ppm..

**Kata kunci:** kesadahan, solenoid valve, TDS, Arduino.

## 1. PENDAHULUAN

Air telah memberi banyak manfaat dalam kehidupan manusia, baik untuk air minum dan juga untuk kebutuhan industri. Salah satu manfaat untuk kebutuhan industri adalah digunakan sebagai umpan pada ketel uap atau *boiler*. Air ini adalah air yang diumpankan ke ketel untuk diubah menjadi uap. Oleh karena itu, harus memiliki parameter tertentu untuk dapat digunakan sebagai syaratnya. Pada dasarnya air tersebut dapat diperoleh dari dua sumber, yaitu:

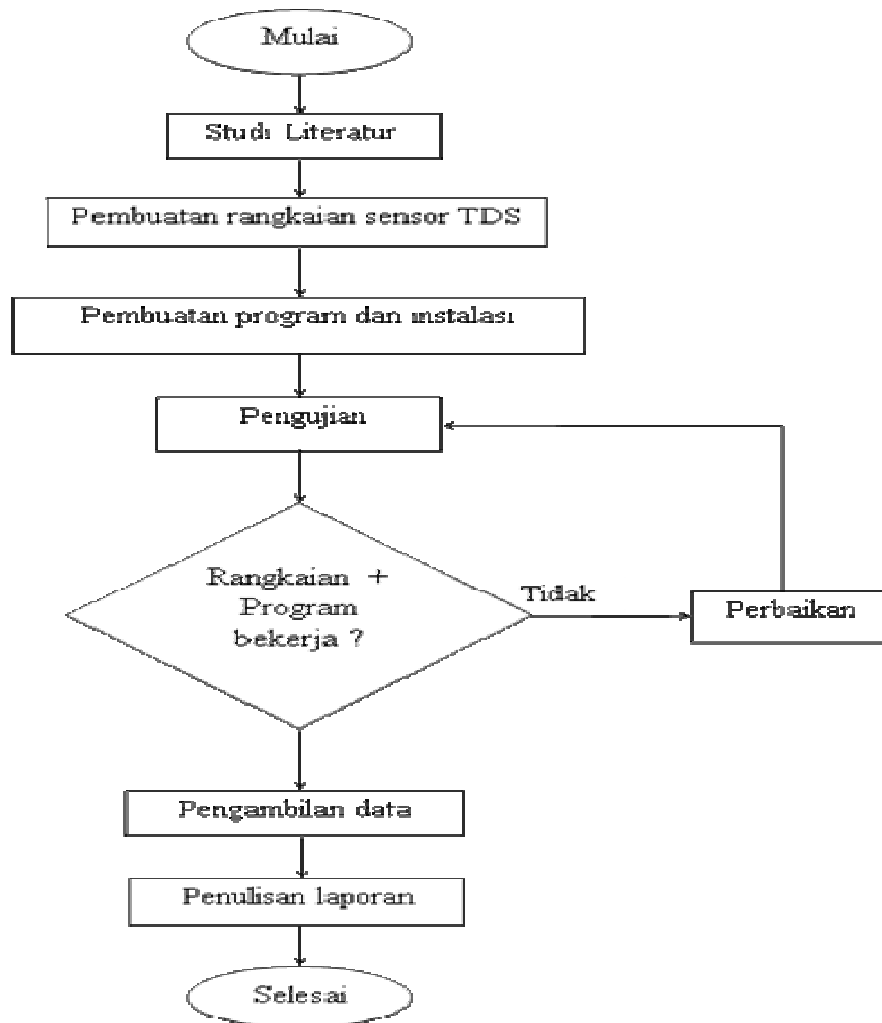
1. kondensat atau *steam* yang berubah menjadi air dari proses pengembunan
2. air *makeup* atau air baku yang telah diolah sesuai syarat-syarat sebagai air umpan.

Untuk digunakan sebagai umpan pada ketel uap, air harus memenuhi syarat-syarat untuk menjaga umur pakai ketel menjadi lebih panjang dan terhindar dari hal yang membahayakan. Apabila tidak memenuhi syarat, akan menyebabkan terjadinya endapan yang dapat membentuk kerak, korosi, pembentukan deposit, dan kontaminasi uap. Salah satu analisa parameter pada air umpan ketel uap adalah jumlah zat padatan yang terlarut atau *Total Dissolved Solids* (TDS). Besarnya nilai padatan yang terlarut dalam air ini dapat diukur menggunakan TDS meter. Nilai maksimal TDS air umpan ketel, untuk bejana bertekanan 2351-2600 psig adalah 25 ppm. Hal ini merupakan persyaratan agar air yang diolah dapat memenuhi sebagai umpan pada *boiler*. Oleh karena itu diperlukan pengolahan air untuk mendapatkan kualitas yang baik.

## 2. METODOLOGI

### 2.1 Metode Penelitian

Proses penelitian secara keseluruhan ditunjukkan pada Gambar 1.



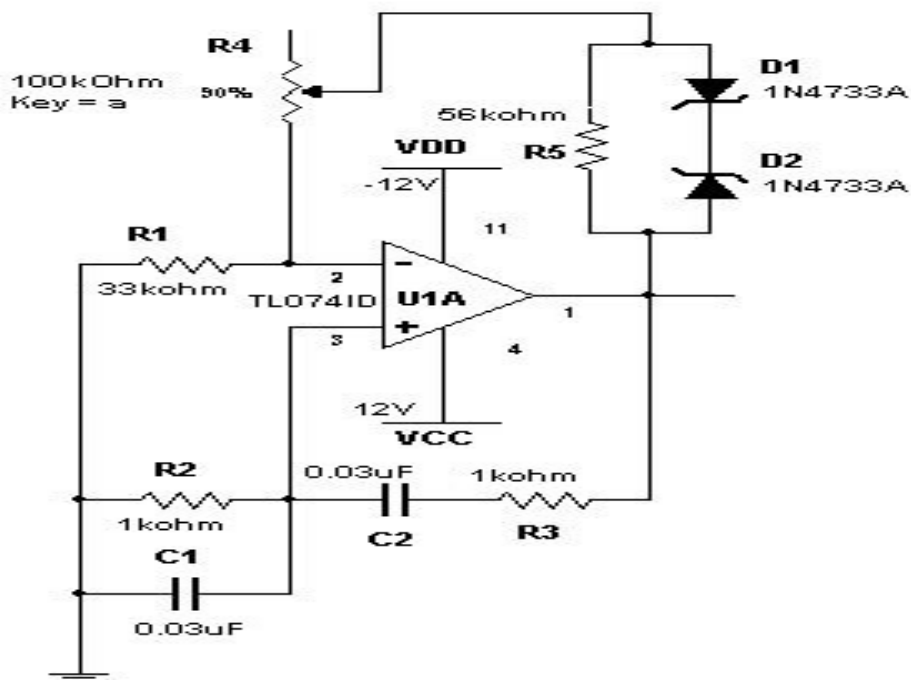
Gambar 1 Diagram alir penelitian

## 2.1 Pembuatan Rangkaian Sensor TDS (*Total Dissolved Solids*)

Dalam penelitian ini perancangan rangkaian sensor TDS menggunakan gabungan dari rangkaian osilator Wien Bridge, rangkaian non-inverting amplifier dan rangkaian AC to DC converter.

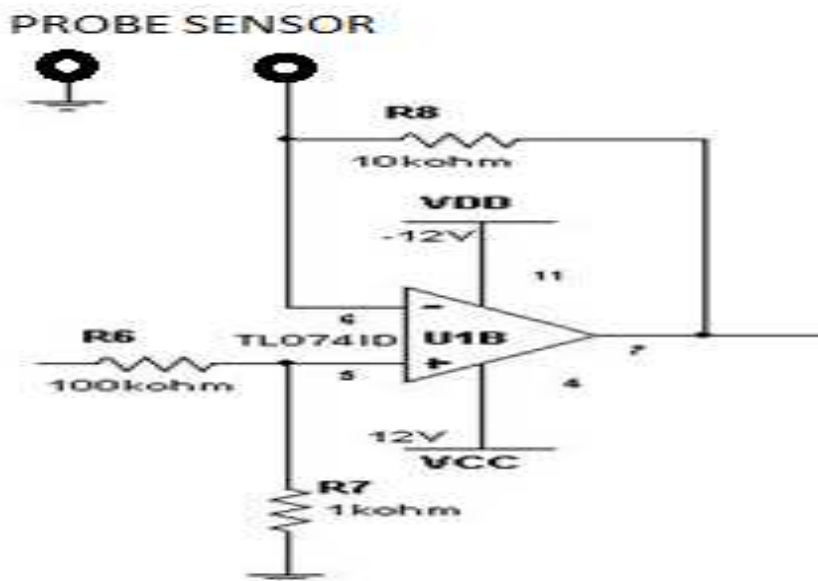
### 2.1.1 Rangkaian sensor TDS

*Solenoid valve* dapat bekerja secara otomatis apabila dapat masukan dari Arduino melalui *relay*. Nilai tersebut yang akan menjadi sinyal masukan untuk sistem buka-tutup *valve* dari keluaran Arduino. Untuk mendukung rangkaian sensor, diperlukan rangkaian penunjang berupa rangkaian *Wien-Bridge* menggunakan IC TL074 sebagai umpan balik positif dan umpan balik negatif. Rangkaian blok osilator ini digunakan untuk membangkitkan gelombang sinus sehingga memberikan tegangan pada *probe sensor*. Rangkaian osilator *Wien Bridge* ditunjukkan pada Gambar 2.



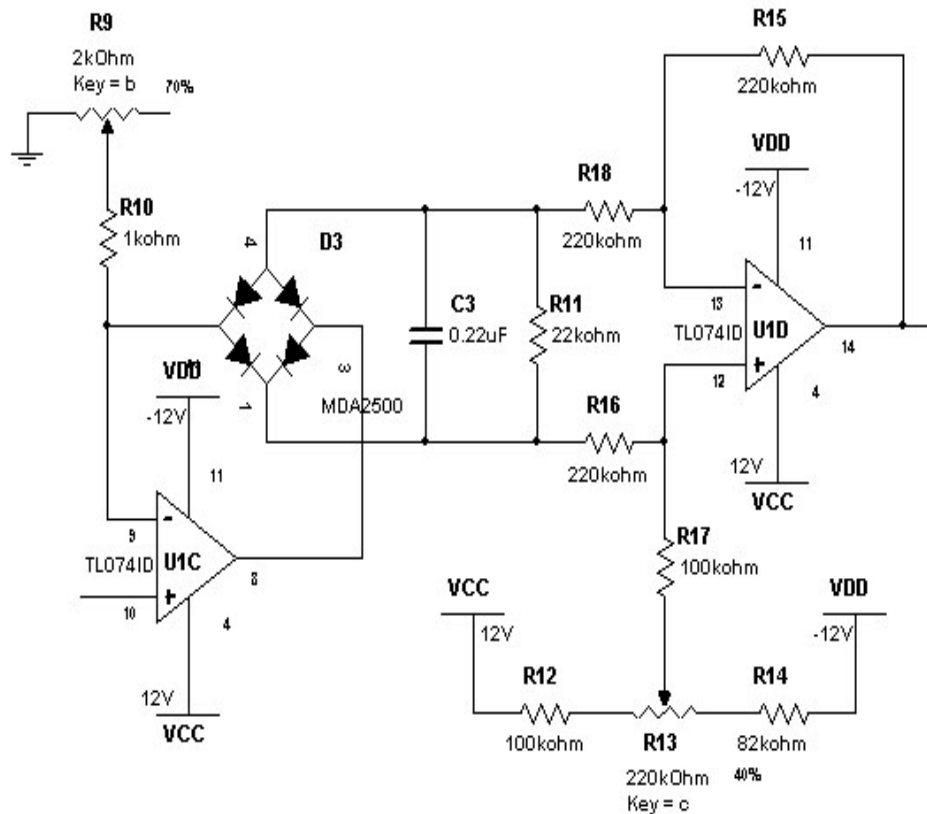
Gambar 2. Rangkaian osilator wien bridge

Keluaran dari osilator diumpunkan pada rangkaian *non-inverting amplifier* untuk diperkuat. Dari rangkaian ini, *probe sensor* dihubungkan dengan R8 sebagai masukan *inverting* dan *ground*. Rangkaian *non-inverting amplifier* ditunjukkan pada Gambar 3.



Gambar 3. Rangkain *non-inverting amplifier*

Gelombang keluaran dari *non-inverting amplifier* berbentuk sinyal sinusoida sehingga untuk masukan ke Arduino harus diubah ke bentuk sinyal searah (DC). Oleh karena itu dibutuhkan rangkaian ADC untuk mengubah sinyal tersebut. Op-Amp Rangkaian ADC ditunjukkan pada Gambar 4.



Gambar 4. Rangkaian ADC (AC to DC Converter)<sup>[6]</sup>

Di dalam Arduino, ADC yang disediakan adalah ADC 10 bit sehingga *range output* yang dihasilkan adalah  $2^{10}$  atau sama dengan 1024. Akan tetapi karena pembacaan dimulai dari 0 maka nilai maksimum menjadi 1023.

Untuk mencari tegangan output dari yang terbaca oleh ADC, didapat dari Persamaan 1.

$$Konversi\ ADC = \frac{V_{in}}{V_{ref}} \times 1024 \tag{1}$$

Rentang pengukuran nilai TDS yang dibuat mulai dari 0 ppm sampai 1000 ppm. Untuk mendapatkan kenaikan nilai TDS setiap 1 bit dengan Persamaan 2.

$$\begin{aligned} Step\ TDS &= \frac{range}{total\ bit} = \frac{1000}{1023} \\ &= 0,9775171 \end{aligned} \tag{2}$$

Nilai TDS dapat dihitung dari Persamaan 2.1 dan Persamaan 2.2. Besarnya nilai TDS dihitung dengan Persamaan 3.

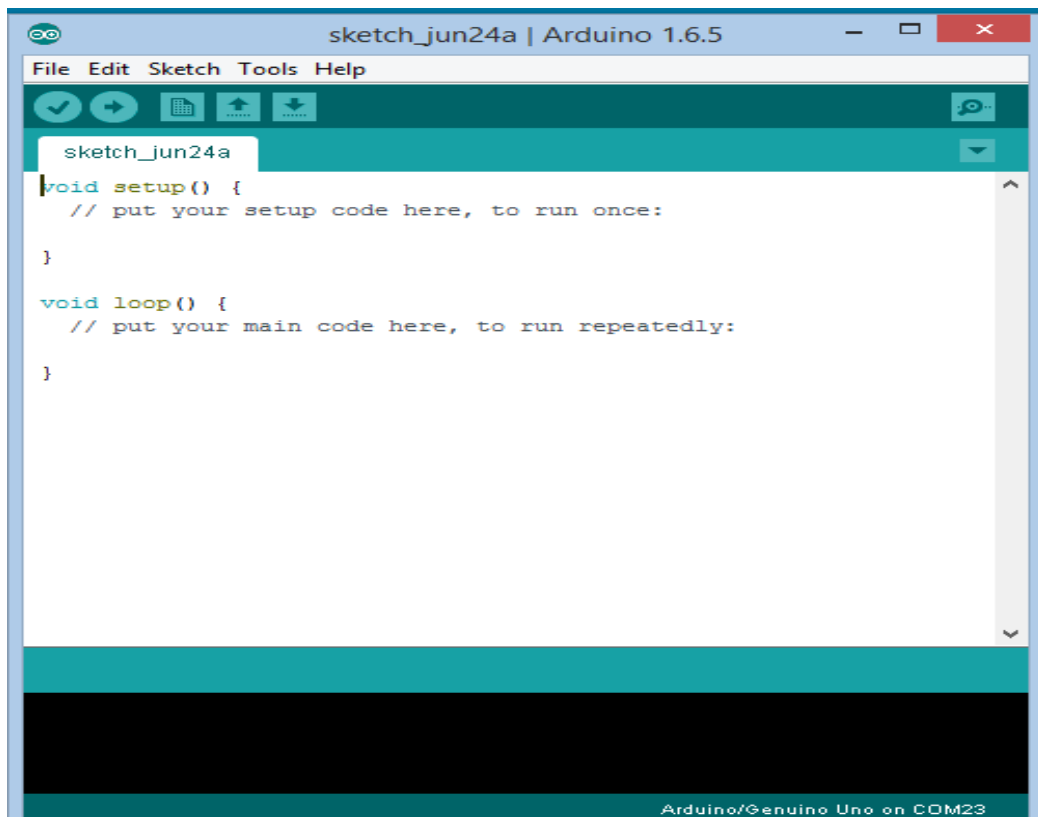
$$TDS = Konversi\ ADC \times Step\ TDS \tag{3}$$

## 2.2 Pembuatan Program

Program dibuat menggunakan *software* Arduino IDE. Selanjutnya, di *upload* ke Arduino. Untuk memproses data masukan dibantu *software* Arduino IDE seperti pada Gambar 5. Arduino memiliki kelebihan dari *platform* mikrokontroler yang lain, yaitu

1. Bersifat open source.
2. Mudah digunakan bagi pemula.

3. Pemrograman menggunakan kabel yang terhubung port USB.
4. Software Arduino dapat dijalankan pada berbagai sistem operasi, seperti Windows, Macintosh OSX, dan Linux.



Gambar 5. Jendela utama Arduino IDE

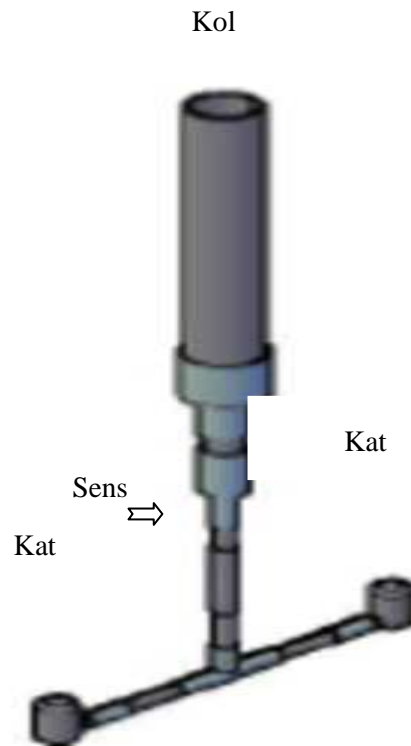
### 2.3 Instalasi dan Pengujian

Setelah rangkaian sensor TDS dan program selesai dibuat, kemudian dipasang pada instrumen kolom pengolah air umpan ketel. Gabungan rangkaian *sensor TDS*, *Arduino*, *LCD*, *relay*, dan *solenoid valve* ditunjukkan pada lampiran 3. Pengujian alat dilakukan dengan menggunakan sampel uji. Sampel bahan uji berupa air RO (*Reverse Osmosis*), air sumur, dan air sabun. Data yang diambil adalah nilai TDS dari masing-masing sampel uji. Selanjutnya data ditampilkan ke dalam layar LCD.

### 2.4 Pembuatan Perlengkapan Simulator

Simulator untuk kolom pengolah air dibuat sedemikian rupa dengan menggunakan pipa PVC diameter 2 inci dan panjangnya 330mm. Pipa PVC yang menuju input solenoid valve dibuat lebih kecil ukuran 0,5 inci. Sehingga membutuhkan sambungan-sambungan agar ukurannya sesuai dengan diameter katup, hal ini dimaksudkan agar diperoleh aliran grafitasi dan tekanan yang besar.

Simulator kolom pengolah air seperti pada Gambar 6.



**Gambar 6. Simulator Kolom Pengolah Air**

### 2.5 Cara Penggunaan Alat

1. Menghubungkan input rangkaian sensor ke adaptor dengan tegangan DC +12 volt dan -12 volt.
2. Menghubungkan arduino ke adaptor dengan tegangan DC +12 volt.
3. Sensor bekerja membaca nilai TDS air yang telah dimasukkan pada kolom pengolah air dan Arduino akan menampilkan nilai TDS pada layar LCD sekaligus mengaktifkan solenoid valve sesuai dengan nilai TDS yang terbaca.

## 3. HASIL DAN PEMBAHASAN

### 3.1 . Hasil Perancangan Tugas Akhir

Hasil rancangan terdiri dua komponen utama, yaitu:

1. Box sensor TDS dan pengontrol berbasis arduino

Alat ini terdapat dua sistem rangkaian, yaitu sensor TDS menggunakan rangkaian osilator Wien Bridge, non-inverting amplifier, AC to DC Converter. Pengendali berbasis Arduino dan LCD 16×2 sebagai monitor. Adaptor untuk menyuplai rangkaian sensor TDS dan Arduino.

2. Alat peraga

Alat peraga terbuat dari papan dan terdiri dari satu unit simulator kolom pengolah air yang terbuat dari pipa PVC 2 inci dan terpasang dua buah solenoid valve.

Prinsip kerja pengendali katup ini adalah memonitor pengotor air, sehingga bekerja jika sensor membaca TDS air umpan. Untuk mendapatkan keluaran tegangan DC yang sesuai, diperlukan rangkaian power supply yang dibuat dari IC 7812. Hal ini untuk mengatur keluaran tegangan DC+12 volt, sedangkan IC 7912 untuk mengatur keluaran tegangan -12 volt. Dari kedua tegangan DC tersebut digunakan untuk IC TL074 atau Op-Amp.

### 3.2. Hasil dan Pembahasan

Hasil pengujian diperoleh bahwa rangkaian sensor TDS dapat bekerja dengan baik. Dengan menggunakan Persamaan 2.3 dan Persamaan 2.4 oleh rangkaian ADC, tegangan yang

dibangkitkan TDS ini dikonversi untuk digunakan sebagai masukan guna melakukan gerakan kedua katup, yaitu membuka atau menutup melalui kendali Arduino. Hasil pengukuran sensor berupa data nilai TDS yang tertampil pada layar LCD seperti pada Tabel 2.

**Tabel 2. Hasil pengukuran tegangan input ADC dan nilai TDS**

S ampel air	Je nis Air	Tegan	N
		gan input ADC (volt)	ilai TDS (p pm)
I	R O	0,12	2 5
I	S umur	0,99	1 99
I	S abun	2,61	5 22

Dari tegangan input ADC menunjukkan bahwa air yang mengandung konsentrasi padatan merupakan penghantar listrik. Maka semakin besar konsentrasi padatan, kemampuan menghantarkan listrik semakin tinggi. Pengujian dengan cara menuangkan sampel air pada input simulator instrumen kolom pengolah air. Hasil pengujian didapatkan data seperti yang ditunjukkan pada Tabel 3.

**Tabel 3. Hasil pengujian katup pada simulator instrumen kolom pengolah air**

S ampel air	N ilai TDS (ppm)	Air	
		$\leq 25$ ppm Katup A	$> 25$ ppm Katup B
I	2 5	Bu ka	Tut up
II	1 99	Tut up	Bu ka
II	5	Tut	Bu
I	22	up	ka

Dari pengujian tersebut diperoleh data bahwa pada nilai TDS dari sampel air I, katup A membuka sedangkan katup B tetap tertutup. Sedangkan pada sampel II dan III katup A menutup dan katup B membuka.

#### 4. KESIMPULAN

- (1) Telah dibuat kendali katup pada simulator instrumen pengolah air umpan ketel dengan indikator TDS berbasis Arduino yang dapat mengatur kerja katup secara otomatis.
- (2) Alat ini mampu memilah air berdasarkan nilai TDS yang telah disyaratkan yaitu 25 ppm.
- (3) Air dengan TDS  $\leq 25$  ppm akan membuat katup A terbuka.
- (4) Air dengan TDS  $> 25$  ppm akan membuat katup B terbuka.

#### DAFTAR PUSTAKA

- ABMA (American Boiler Manufacturers Association), 1982.
- Nursafitri, D., 2015, Rancang Bangun Alat Sterilisasi Portable Berbasis Arduino, *Sekolah Tinggi Teknologi Nuklir (STTN), Yogyakarta*.
- Pitoyo, Setiyo., Purwantoyo, Eling., 2003, Deteksi Pencemar Air Minum, *Penerbit CVAneka Ilmu, Cetakan ke 1, Semarang*.

*Utomo, Darmawan., 2011, Alat Pengukur Resistansi, Konduktansi, Dan Total Dissolved Solids Air Dengan Teknik Dorong-Tarik, Universitas Diponegoro.*

*Winarso, H., 2014, Rancang Bangun Pengaturan Solenoid Valve Pada Prototipe Pengolahan Air Umpam Boiler Menggunakan Mikrokontroler Dengan Indikator TDS, Sekolah Tinggi Teknologi Nuklir (STTN), Yogyakarta.*

*<https://forum.arduino.cc/index.php?topic=363467.0>. Diakses pada tanggal 24 Maret 2016*  
*<http://playground.arduino.cc>*