

IMPLEMENTASI MODEL KINETIKA TITIK UNTUK SIMULATOR PLTN PWR1000

Muhammad Subekti¹, Kristedjo², Darwis Isnaini¹

¹Pusat Pengembangan Teknologi Reaktor dan Keselamatan Nuklir (PTRKN) BATAN, Komplek Puspipstek Gedung 80 Serpong, Tangerang. E-mail: subekti@batan.go.id

²Pusat Rekayasa Perangkat Nuklir (PRPN) BATAN, Komplek Puspipstek Gedung 71 Serpong, Tangerang.

ABSTRAK

IMPLEMENTASI MODEL KINETIKA TITIK UNTUK SIMULATOR PLTN PWR1000.

Pengembangan simulator teras Pembangkit Listrik Tenaga Nuklir tipe Pressured Water Reactor 1000 MWe (PLTN PWR1000) memerlukan pengembangan metode perhitungan standar supaya dapat menghitung nilai suatu parameter yang dibutuhkan secara cepat. Salah satu metode cepat adalah kinetika titik dengan pendekatan inhour. Tujuan penelitian ini adalah supaya perhitungan dalam simulator dapat berlangsung lebih cepat, terutama perhitungan dalam modul neutronik. Kecepatan perhitungan inhour tidak berbeda signifikan dengan metode nodal yang telah dikembangkan pada penelitian sebelumnya. Pengujian perhitungan fluks neutron dilakukan untuk kondisi operasi start-up dan variasi power-rise pada daya 10 MW untuk pemasukan reaktivitas 10 pcm, 20 pcm, dan 30 pcm.

Kata kunci: kinetika titik, pendekatan inhour, simulasi penarikan batang kendali, neutron fluks, reaktivitas.

ABSTRACT

IMPLEMENTATION OF POINT KINETIC MODEL FOR NPP SIMULATOR OF PWR1000.

The development of Nuclear Power Plant (NPP) of Pressurized Water Reactor 1000 MWe type core simulator requires development of standard calculation method to calculate a needed parameter value fastly. One of fast method is point kinetic with inhour approach. The purpose of this research is that the calculation in the simulator can be faster, especially the calculation in the neutronic module. Inhour calculation speed is not different significantly with nodal method which developed in the previous research. The examination of neutron flux calculation was done for operation condition of start-up and power rise variation at power of 10 MW for reactivity insertion of 10 pcm, 20 pcm and 30 pcm.

Keywords: point kinetic, inhour approach, simulation of control rod withdrawal, neutron flux, reactivity.

1. PENDAHULUAN

Pengembangan simulator teras Pembangkit Listrik Tenaga Nuklir tipe *Pressured Water Reactor* 1000 MWe (PLTN PWR1000) memerlukan pengembangan metode perhitungan standar supaya dapat menghitung suatu parameter yang dibutuhkan secara cepat (*realtime*). Pengembangan simulator sudah banyak dilakukan dalam bentuk perangkat komputer analog^[1,2,3,4] maupun simulator berbasis *personal computer* (PC) oleh perusahaan internasional Micro Simulation Technology dengan nama perangkat lunak PC-TRAN^[5].

Dalam hal perhitungan neutronik, penelitian sebelumnya telah melakukan kajian dan implementasi metode nodal^[6] dengan pendekatan 12 zona teras reaktor. Perhitungan metode nodal ini cukup cepat, namun pada saat berintegrasi dengan metode termohidrolik, proses perhitungan menjadi lambat dan kondisi *realtime* belum tercapai. Oleh karena itu, pengembangan metode neutronik memerlukan pendekatan alternatif untuk mempercepat proses perhitungan keseluruhan.

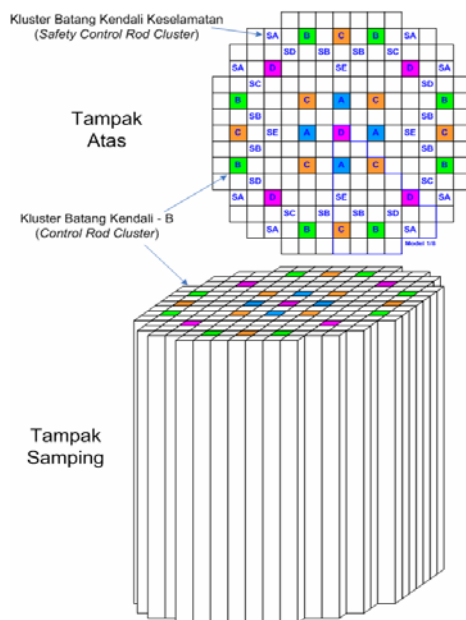
Penelitian ini mengimplementasikan metode neutronik alternatif berdasarkan pendekatan kinetika titik berbasis pada penyelesaian *inhour*^[7,8]. Tujuan penelitian ini adalah supaya perhitungan simulator dapat berlangsung lebih cepat, terutama modul neutronik.

Pengujian perhitungan neutronik dilakukan pada kondisi operasi start-up dan variasi *power rise* pada daya 10 MW untuk mencari pemasukkan reaktivitas sesuai dengan regulasi desain PWR1000.

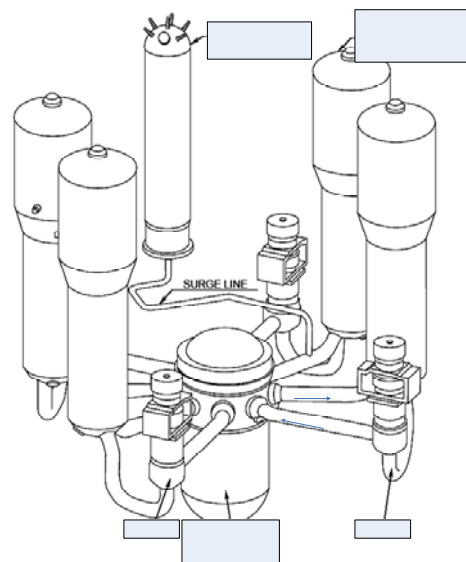
2. METODOLOGI

2.1 Modeling Teras PLTN PWR1000

Pendekatan perhitungan kinetika titik menggunakan permukaan reaktor dengan batas yang diabaikan sebagai bentuk penyederhanaan. Oleh karena itu, hasil perhitungan kinetika titik dikombinasikan dengan data perhitungan teras PWR1000 supaya faktor puncak dapat diperoleh secara realistis. Model teras PWR1000 mengacu pada bentuk teras PWR1000 buatan perusahaan Westinghouse dengan posisi batang kendali keselamatan (*safety rod*) dan batang kendali (*control rod*) seperti terlihat pada Gambar 1.



Gambar 1. Model desain teras PWR1000



Gambar 2. Model sistem PWR1000 4-loop

Model PWR1000 menggunakan 4 *steam generator*. Gambar 2 memperlihatkan model sistem PWR1000 4-loop yang terdiri sistem primer dan sistem sekunder. Sistem primer terdiri dari bejana reaktor, pompa, steam generator, dan pressurizer. Sedangkan sistem sekunder terdiri dari turbin, pompa, dan kondenser. Meskipun sistem primer dan sekunder tidak dibahas dalam penelitian ini, penjelasan singkat ini untuk melengkapi kebutuhan energi yang dihasilkan dalam teras reaktor.

2.2 Kinetika Reaktor

Dinamika reaktor sebagai fungsi perubahan parameter reaktor termasuk reaktivitas dapat dimodelkan dalam bentuk persamaan diferensial orde-satu simultan yang dikenal dengan model kinetika titik sebagai berikut^[7,8] :

$$\frac{dn(t)}{dt} = \frac{\rho(t) - \beta}{\Lambda} n(t) + \sum_{i=1}^6 \lambda_i C_i(t) + S(t) \quad (1)$$

$$\frac{dC_i(t)}{dt} = \frac{n(t)}{\Lambda} - \lambda_i C_i(t) \quad (2)$$

dimana :

$n(t)$: Populasi neutron pada waktu t [neutron/cm³.detik]

$C_i(t)$: Konsentrasi precursor neutron kasip kelompok ke- i pada waktu t [neutron/cm³]

$S(t)$: Produksi neutron dari sumber luar pada waktu t [neutron]

Λ : Waktu generasi neutron [detik]

β_i : Fraksi neutron kasip kelompok ke- i [.]

λ_i : Konstanta peluruhan precursor neutron kasip kelompok ke- i [detik⁻¹]

$\rho(t)$: Reaktivitas pada waktu t [pcm]

Pendekatan kinetika titik menggunakan penyelesaian *inhour* mempertimbangan persamaan kontinuitas neutron termal:

$$- \phi_T(t) + \frac{q_T(t)}{\bar{\Sigma}_a} = t_d \frac{d\phi_T(t)}{dt} \quad (3)$$

Dimana:

$q_T(t)$: Densitas *slowing-down* termal pada waktu t dari neutron serempak dan neutron kasip [neutron/cm³]

$\phi_T(t)$: Fluks neutron termal pada waktu t [neutron/cm²]

$\bar{\Sigma}_a$: Tampang lintang makroskopis serapan terhadap neutron dalam bahan bakar dan moderator air [barn]

t_d : Waktu difusi [detik]

Dengan demikian, distribusi neutron termal dari neutron serempak dan neutron kasip menjadi persamaan berikut:

$$q_T(t) = (1 - \beta) k_\infty \bar{\Sigma}_a \phi_T(t) + p \sum_i \lambda_i C_i(t) \quad (4)$$

Penyelesaian persamaan (1) untuk memperoleh fluks neutron berdasarkan waktu t adalah:

$$sn(t) = \frac{\rho_0 - \beta}{\Lambda} n(t) + \sum_{i=1}^6 \lambda_i C_i(t) + n_0 \quad (5)$$

$$sC_i(t) = \frac{\beta_i}{\Lambda} n(t) - \lambda_i C_i(t) + C_{i0} \quad (6)$$

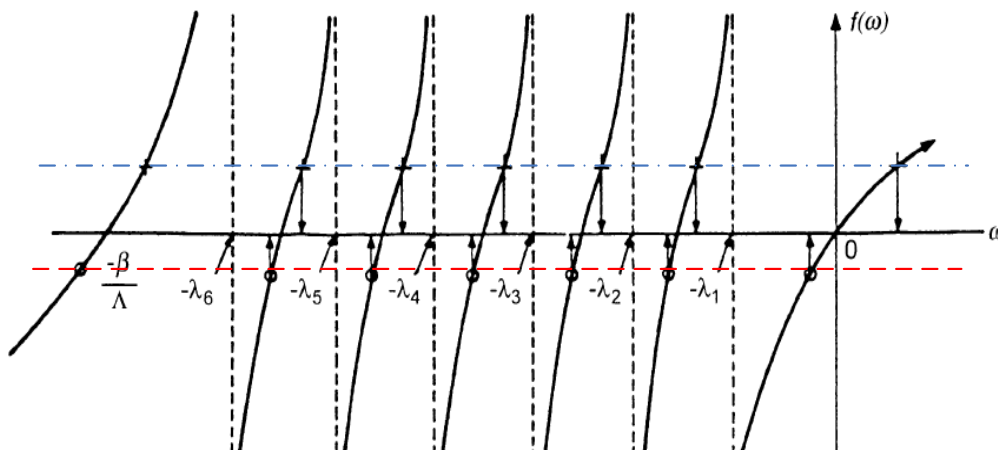
Persamaan 6 disederhanakan menjadi:

$$n(t) = \frac{f(t, n_0, C_{i0})}{Y(t)} \quad (7)$$

dimana:

$$Y(t) = \rho_0 - t \left(\Lambda + \sum_{i=1}^6 \frac{\beta_i}{t + \lambda_i} \right) \quad (8)$$

Kutub sebelah kanan dari $Y(t) = 0$ menentukan neutron pada waktu t dari populasi prekursor. $Y(t) = 0$ adalah persamaan orde-7 yang dikenal dengan *inverse hour* (persamaan *inhour*) yang memberikan solusi dengan menggunakan *graphical plotting* seperti terlihat pada Gambar 3.



Gambar 3. Persamaan *inhour* memberikan solusi dengan *graphical plotting*^[9]

Gambar 3 juga memperlihatkan kurva *Right-Hand Side* (RHS) dari persamaan:

$$\rho_0 = t \left(\Lambda + \sum_{i=1}^6 \frac{\beta_i}{t + \lambda_i} \right) \quad (9)$$

Sedangkan *Left-Hand Side* (LHS) dari ρ_0 akan membentuk kurva sebagai garis horisontal lurus dan titik potong RHS adalah solusi dari persamaan (8). Gambar 3 menampilkan kondisi reaktivitas awal masih negatif sehingga diperoleh satu solusi titik perpotongan kurva positif dan enam solusi titik perpotongan negatif. Selanjutnya, solusi fluks neutron diperoleh dalam bentuk persamaan:

$$n(t) = \sum_{j=0}^6 A_j e^{\omega_j t} \quad (10)$$

dimana $Y(t) = 0$ dan nilai A_j diperoleh dari:

$$A_j = \frac{\left(\Lambda + \sum_{i=1}^6 \frac{\beta_i}{\omega_j + \lambda_i} \right)}{\left(1 + k \sum_{i=1}^6 \frac{\beta_i \lambda_i}{(\omega_j + \lambda_i)^2} \right)} \quad (11)$$

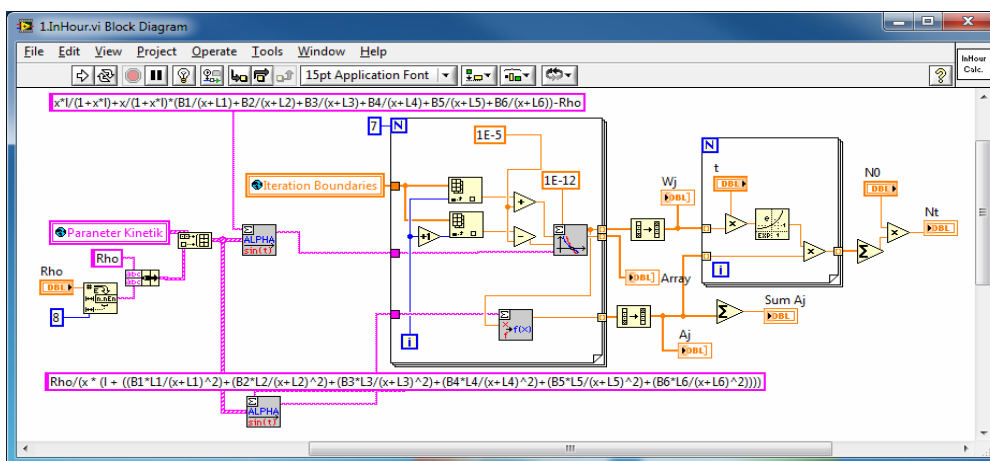
Pada saat reaktivitas positif, persamaan 10 menjadi:

$$n(t) = A_0 e^{t/T} \quad (12)$$

dimana T adalah perioda reaktor.

Dalam pemrograman simulator, proses perhitungan kinetika titik menentukan fluks neutron berdasarkan waktu t dengan persamaan sebagai berikut:

$$n(t) = n_0 \sum_{j=0}^6 A_j e^{\omega_j t} \quad (13)$$

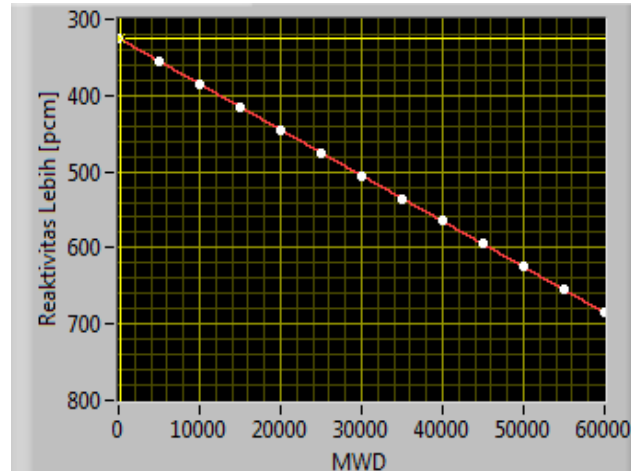


Gambar 4. Solusi pendekatan *inhour* dalam bahasa pemrograman-G

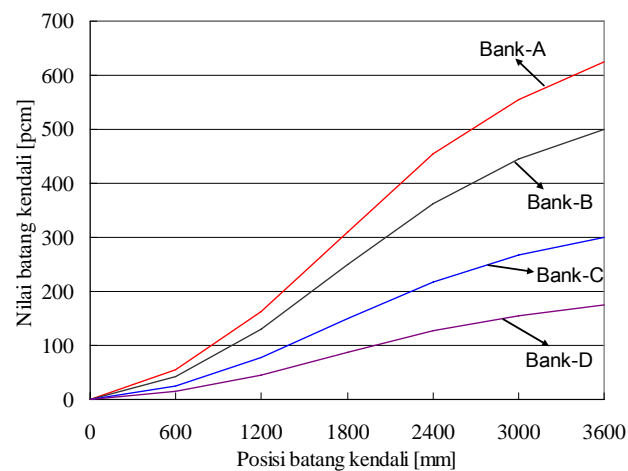
Dalam bentuk program komputer menggunakan bahasa pemrograman-G, solusi *inhour* ditunjukkan oleh Gambar 4.

Secara keseluruhan, fluks neutron yang dihasilkan pada waktu t akan digunakan untuk menghitung konsentrasi Xenon dan Samarium. Sejalan dengan waktu t dalam orde jam, konsentrasi Xenon akan berubah secara signifikan untuk mempengaruhi reaktivitas reaktor sehingga pemasukan reaktivitas positif dari batang kendali atau penurunan konsentrasi Boron diperlukan untuk mengimbangi reaktivitas negatif dari Xenon.

Reaktivitas lebih (*excess reactivity*) juga mempengaruhi perhitungan fluks neutron dimana *burn-up* dari bahan bakar dalam orde waktu bulan akan berubah secara signifikan. Dengan demikian, faktor reaktivitas lebih dihitung berdasarkan data desain PWR1000 seperti yang terlihat pada Gambar 5. Sedangkan nilai reaktivitas batang kendali diperlihatkan pada Gambar 6.



Gambar 5. Reaktivitas lebih PWR 1000MWe



Gambar 6. Nilai reaktivitas batang kendali^[6]

3. TATA KERJA PENGUJIAN

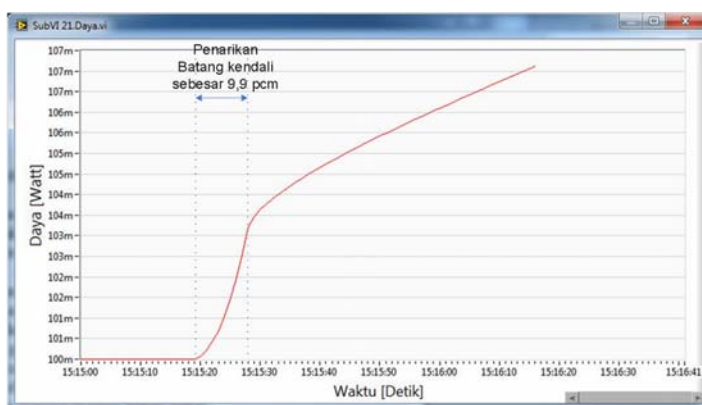
Pengujian implementasi metode kinetika titik menggunakan solusi *inhour* memerlukan beberapa prosedur sebagai berikut:

1. Mode simulator secara manual
2. *Start-up* reaktor dengan menarik penuh batang kendali kluster-A dan kluster-B
3. Kritiskan reaktor dengan menarik batang kendali kluster-C
4. Setelah kekritisan tercapai, batang kendali kluster-C kembali ditarik sampai daya 10 Watt tercapai dan daya distabilkan selama 5 menit.
5. Tarik batang kendali kluster C sampai daya naik sampai mencapai reaktivitas lebih teras 10 pcm
6. Kembalikan daya ke 10 MW dan tunggu sampai 5 menit untuk menstabilkan daya
7. Ulangi langkah 5 dan 6 untuk variasi penarikan batang kendali sebesar 20, 30, 40, dan 50 pcm.

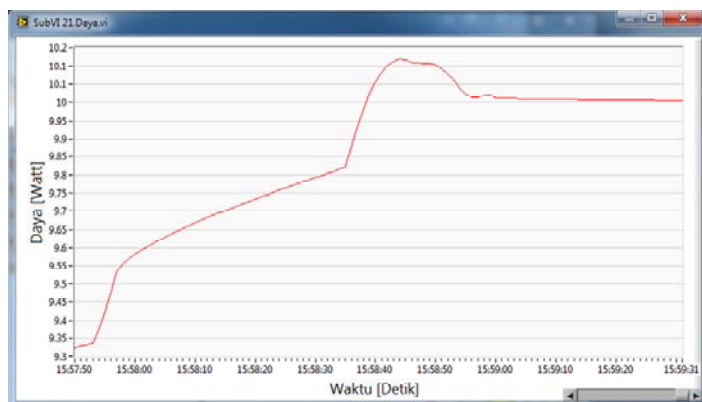
4. HASIL DAN PEMBAHASAN

Implementasi metode kinetika titik menggunakan solusi *inhour* mampu menghitung fluks neutron lebih cepat dari pendekatan nodal secara tidak signifikan. Perbedaan perhitungan dalam orde ratusan mili-detik lebih cepat memberikan kontribusi waktu perhitungan kopel neutronik-termohidrolik menjadi *realtime*. Dengan demikian, persyaratan simulasi teras PLTN dapat terpenuhi untuk hasil transien per-detik.

Keunikan pendekatan *inhour* adalah hasil perhitungan fluks neutron bersifat global. Sehingga hasil perhitungan dalam bentuk simulasi ini selain menjadi lebih cepat, penyederhanaan hasil perhitungan juga menjadi mudah disampaikan dalam suatu kegiatan sosialisasi PLTN. Sedangkan distribusi fluks neutron secara detail pada masing-masing bahan bakar memerlukan pengembangan terpisah berdasarkan acuan pola data desain dari pabrikan Westinghouse.



Gambar 7. Hasil pengujian peningkatan reaktivitas pada saat *start-up*

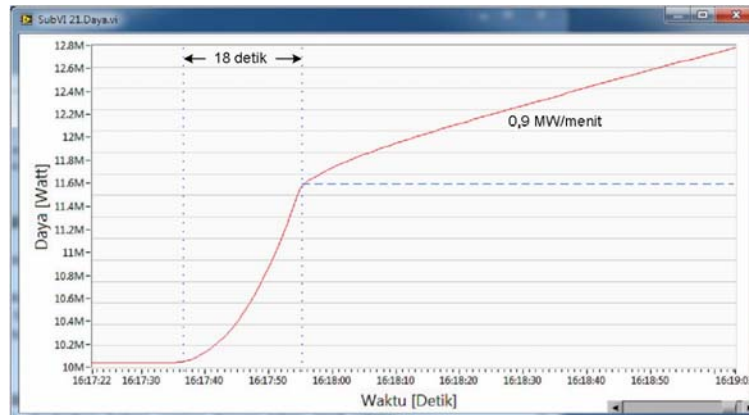


Gambar 8. Hasil pengujian peningkatan daya selama proses *start-up* daya 10 Watt

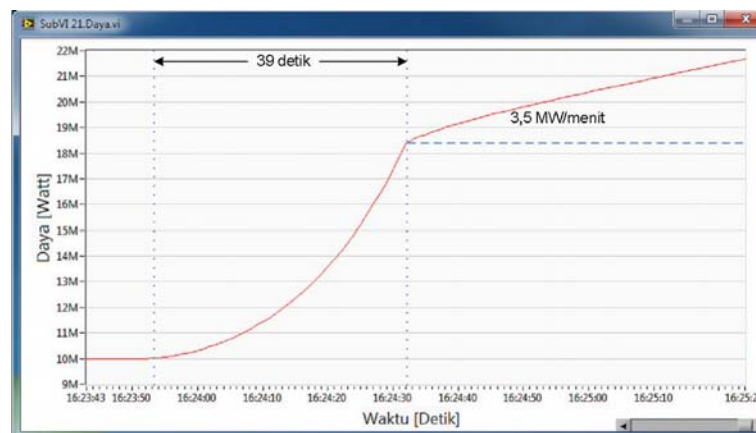
Pada pengujian kondisi *start-up*, batang kendali kluster-A dan kluster-B ditarik penuh sampai maksimal mencapai 3600 mili-meter. Pada kondisi ini reaktor masih dalam kondisi subkritis. Kemudian reaktivitas lain dimasukkan dengan menarik batang kendali kluster-C sampai kekritisan terjadi sesuai dengan prosedur nomor 3. Gambar 7 memperlihatkan peningkatan fluks neutron selama menjalankan prosedur *start-up*.

Sesuai dengan mode operasi manual *start-up*, daya ditingkatkan terus sampai mencapai 10 Watt setelah terjadi kekritisan (prosedur nomor 4). Fase awal operasi PLTN perlu mencapai teras

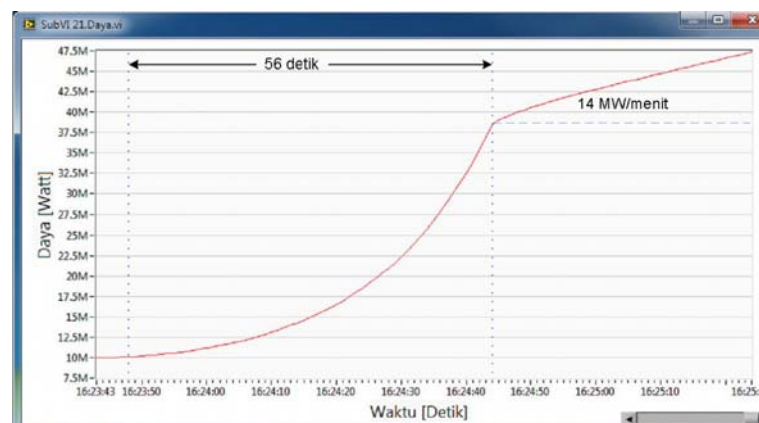
kritis dan stabil pada daya 10 Watt untuk memperoleh kondisi teras panas (*hot core*), daya nol (*zero power*) dan bebas Xenon (*free Xenon*). Kondisi bebas Xenon ditunjukkan oleh parameter nilai reaktivitas negatif Xenon yang masih sangat kecil. Nilai reaktivitas Xenon ini dimonitor di layar monitor untuk keperluan pengujian. Setelah daya stabil selama 5 menit, batang kendali dinaikkan lagi sampai daya 10 MW tercapai (prosedur nomor 4). Kemudian daya distabilkan selama lebih kurang 5 menit. Gambar 8 memperlihatkan hasil pengujian daya selama proses *start-up* untuk mencapai daya 10.



Gambar 9. Hasil pengujian penarikan batang kendali dengan $\rho = 10$ pcm



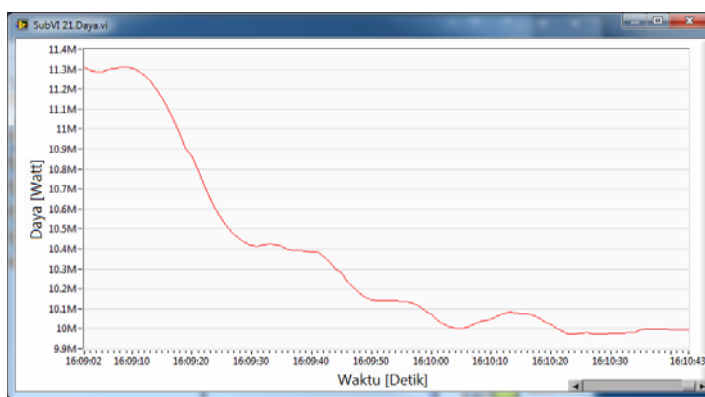
Gambar 10. Hasil pengujian penarikan batang kendali dengan $\rho = 20$ pcm



Gambar 11. Hasil pengujian penarikan batang kendali dengan $\rho = 30$ pcm

Selanjutnya pengujian variasi penarikan batang kendali dilakukan untuk memasukkan reaktivitas 10 pcm, 20 pcm, dan 30 pcm. Tujuan pengujian ini adalah untuk mencari nilai reaktivitas kenaikan daya yang sesuai dengan desain regulasi operasi sebesar 5% per-menit. Pengujian pertama dilakukan dengan memasukkan reaktivitas sebesar 10 pcm menggunakan kluster-C (prosedur nomor 5). Gambar 9 memperlihatkan hasil kenaikan daya reaktivitas menjadi 10 pcm, Gambar 10 untuk kenaikan daya reaktivitas sebesar 20 pcm, dan Gambar 11 untuk kenaikan daya reaktivitas sebesar 30 pcm.

Ketiga gambar ini memperlihatkan bahwa semakin besar kebutuhan reaktivitas daya akan memerlukan waktu yang lebih banyak dalam mencapai target reaktivitas. Untuk pemasukan daya reaktivitas 10 pcm, 20 pcm, dan 30 pcm. Memerlukan waktu penarikan batang kendali kluster-C selama 18 detik, 39 detik, dan 56 detik. Selain itu, setelah target reaktivitas tercapai, gradien garis kenaikan daya teras juga menjadi lebih besar. Pada penelitian selanjutnya, penetapan kenaikan daya teras diselaraskan dengan kenaikan daya turbin sehingga pengaturan kenaikan daya otomatis bisa dilakukan sesuai dengan regulasi 5% per-menit (50 MW/menit) .



Gambar 12. Hasil pengujian pada saat manuver daya kembali ke 10 MW

Pada setiap pengujian variasi kenaikan batang kendali, daya selalu dikembalikan ke posisi yang sama, yaitu 10 MW (prosedur nomor 6). Gambar 12 memperlihatkan manuver penurunan daya untuk mengembalikan daya ke 10 MW. Manuver penurunan daya ini dilakukan dengan mode manual, sehingga terlihat pada Gambar 12 bahwa garis penurunan daya tidak halus. Penelitian selanjutnya terkait dengan kendali otomatis, akan memerlukan pengembangan pola penurunan daya sehingga pengaturan batang kendali lebih efektif untuk menghasilkan garis yang lebih halus.

Hasil perhitungan neutronik kinetika titik menggunakan pendekatan nodal maupun *inhour* yang telah dilakukan menghasilkan parameter global berupa fluks neutron. Selanjutnya fluks neutron dikonversi secara linier ke daya reaktor. Kekurangan perhitungan *inhour* adalah hasil perhitungan terbatas pada fluks neutron, sehingga parameter detail teras seperti *peaking factor*, distribusi daya linier maupun aksial, dan sebagainya memerlukan pengembangan pola dan kajian desain yang lama termasuk melakukan banyak perhitungan menggunakan kode-kode standard dan mempelajari pola hasil perhitungan supaya diperoleh parameter detail teras yang akurat. Sehingga nilai perhitungan neutronik yang dihasilkan adalah nilai perhitungan teoritis. Parameter detail sementara ini

menggunakan pola data desain. Sedangkan parameter global yang diperoleh menjadikan simulator teras PLTN ini tampak sederhana dan cukup dengan tujuan pendidikan atau sosialisasi bagi masyarakat, paling tidak untuk pendidikan siswa kelas 3 SMA sederajat.

Penelitian selanjutnya akan melakukan verifikasi hasil perhitungan teras yang sudah dikopel dengan perhitungan termohidrolik. Perhitungan standar melibatkan utilisasi kode MCNP, COBRA, FLUENT, dan sebagainya, baik untuk mengukur akurasi parameter fisika teras maupun parameter sistem PLTN. Kemudian bila terdapat penyimpangan parameter teras yang secara ilmiah tidak bisa diterima, penelitian melakukan penyesuaian atau koreksi terhadap persamaan yang digunakan dalam perhitungan neutronik. Secara paralel, penelitian ini juga mengembangkan sistem kendali reaktor otomatis baik untuk operasi kenaikan daya (*power-rise*), penurunan daya, maupun *shutdown*.

5. KESIMPULAN

Implementasi dan pengujian metode kinetika dengan penyelesaian *inhour* telah dilakukan. Nilai perhitungan neutronik yang dihasilkan adalah nilai perhitungan teoritis yang belum diverifikasi. Pengujian dilakukan pada kondisi operasi *start-up* dan variasi pemasukan reaktivitas batang kendali yang bermanfaat bagi penelitian selanjutnya dalam menentukan kenaikan daya operasi sesuai regulasi sebesar 5%/menit. Kekurangan metode *inhour* adalah parameter hasil perhitungan bersifat global, yaitu total fluks neutron. Perhitungan daya merupakan hasil konversi linier fluks neutron. Sedangkan parameter detail teras memerlukan pengembangan lebih lanjut. Hasil simulasi yang sederhana sudah cukup untuk dengan tujuan pendidikan atau sosialisasi.

6. DAFTAR PUSTAKA

- [1]. ALLINGSTON W.H., et al., "*Training Simulator for Nuclear Power Plant Reactor Monitoring*", US Patent No: 3916444 (1975).
- [2]. ALLINGSTON W.H. and DESALU A.A., "*Training Simulator for Nuclear Power Plant Reactor Cooling System and Method*", US Patent No: 3916445 (1975).
- [3]. CHANG S., et al., "*Operator Workstation for NPP*", US Patent No: 5812622 (1998).
- [4]. BERTA V.T., "*Simulated Nuclear Reactor Fuel Assembly*", US Patent No: 5200144, (1993).
- [5]. "*PCTRAN/PWR-Personal Computer Transient Analyzer For a Two-loop PWR*", User Manual, Micro-Simulation Tech., New Jersey, US (2006).
- [6]. SUBEKTI M., et al., "*Pengembangan Metode Perhitungan Neutronik Real-Time Untuk Aplikasi Simulator PLTN PWR-1000*", Prosiding Seminar Nasional Sains dan Teknologi Nuklir, PTNBR-BATAN, FMIPA UPI, Bandung (2011)
- [7]. SAPTA T.P. dan DEMON H., "*Studi Untuk Model Simulasi Dinamika Reaktor Nuklir*", Sigma Epsilon Vol.13 p.64-68, Agustus (2009).
- [8]. DUDERSTADT J.J. and HAMILTON L.J., "*Nuclear Reactor Analysis*", John Wiley, (1976).
- [9]. HENRY A.F., "*Nuclear-Reactor Analysis*", MIT Press, Cambridge, MA-USA (1975).

DISKUSI/TANYA JAWAB:

1. PERTANYAAN: (M. Dhandhang P., PTRKN-BATAN)

- Mengapa memakai pendekatan *inhour* dalam menyelesaikan *point-kinetic equation*?

JAWABAN: (M. Subekti, PTRKN-BATAN)

- Kami sudah menggunakan pendekatan nodal dengan 27 mesh dan hasil kecepatan perhitungan tidak baik (lebih dari 1 detik), sehingga dicoba mengkaji dengan pendekatan *inhour* dan ternyata hasilnya sesuai dengan harapan. Sedangkan pendekatan lain belum dicoba (seperti teknik *prompt-jump*) karena target waktu riset belum memungkinkan.