

## EVALUASI UNJUK KERJA MENARA PENDINGIN RSG GAS

Suroso

### Abstrak

**EVALUASI UNJUK KERJA MENARA PENDINGIN RSG GAS** Pemanfaatan operasi reaktor harus dilakukan seoptimal mungkin, sehingga perencanaan pengoperasian reaktor yang akan menggunakan hanya dengan sistem pendingin satu jalur harus diantisipasi. Untuk menganalisis unjuk kerja menara pendingin pada kondisi operasi satu jalur dilakukan dengan menggunakan data operasi reaktor daya 10 MW, yang dibandingkan dengan kondisi desain dan hasil perhitungan dengan program CATHENA. Hasil perhitungan untuk kondisi desain diperoleh harga perbandingan laju alir air dengan udara sebesar (L/G) = 1,52 dan harga *number transfer unit* (NTU) sebesar 0,348 sedangkan untuk kondisi operasional diperoleh L/G rata-rata sebesar 1,37 dan harga NTU rata-rata sebesar 0,342, sedangkan hasil yang diperoleh dari perhitungan menggunakan program CATHENA harga L/G 1,39 dan NTU sebesar 0,302. Harga unjuk kerja menara pendingin kondisi operasi 91 % dan perhitungan 73 %, hasil unjuk kerja tersebut menunjukkan hasil perhingan lebih rendah dari pada perhitungan.

Kata kunci : evaluasi, menara pendingin, unjuk kerja.

### Abstract

**EVALUATION OF THE RSG-GAS COOLING TOWER PERFORMANCE.** Utilization of RSG-GAS reactor should be operated as effeiciently as possible, so that reactor operation planning using one line primary coolant can be anticipated. To analyze the performance of the RSG-GAS cooling tower with one line primary coolant doing by using same data from 10 MW thermal reactor operation. The result were then compare to those achieved using CATHENA code. The results indicated that, for design condition the ratio of water flowrate to air is (L/G) 1.52 and number transfer unit (NTU) is 0.348. For operation condition, the average of L/G and NTU are respectively 1.37 and 0,348. Moreover the results achieved by the code showed that L/G and NTU are respectively 1.35 and 0,302. The performance of cooling tower achieved operation condition and the code results are respectively 91 % and 72 %. This means that the calculated results are lower than measurement results.

Key word: evaluation, cooling tower, performance

### PENDAHULUAN

Reaktor Serba Guna G.A. Siwabessy (RSG-GAS) terletak di Pusat Penelitian Tenaga Nuklir (PPTN) Serpong, merupakan reaktor riset yang dimiliki oleh Badan Tenaga Nuklir Nasional (BATAN). Reaktor penelitian ini berdaya 30 MW thermal dengan fluks neutron sebesar  $2 \times 10^{14}$  n/(cm<sup>2</sup>s), mempunyai beberapa fasilitas yang dapat dipergunakan untuk melakukan penelitian, pengujian dan produksi radioisotop<sup>[1]</sup>.

Panas yang dibangkitkan oleh proses pembelahan inti atom pada teras dapat merupakan potensi bahaya apabila tidak dikelola dengan baik dan benar. Oleh karena itu, maka panas tersebut harus dibuang ke lingkungan agar suhu kolam reaktor dapat dipertahankan tetap pada angka 42<sup>o</sup>C, karena apabila pengambilan panas dari reaktor terganggu, akan mengakibatkan perubahan kesetimbangan panas yang dapat merusak struktur elemen teras reaktor.

Panas yang dibangkitkan di dalam teras reaktor oleh sirkuit pendingin primer dipindahkan ke alat penukar kalor yang kemudian ke sirkuit pendingin sekunder dan diteruskan untuk dibuang ke atmosfer melalui menara pendingin. Peranan menara pendingin menjadi sangat penting sekali, karena kegagalan yang terjadi pada sistem menara pendingin reaktor akan berpengaruh terhadap operasi reaktor terutama keutuhan elemen teras, dengan demikian ketersediaan dan keandalan sistem pendinginan reaktor harus tetap terjaga dengan baik.

Pemanfaatan operasi reaktor harus dilakukan seoptimal mungkin, sehingga perencanaan pengoperasian reaktor yang akan menggunakan hanya dengan sistem pendingin satu jalur harus diantisipasi., diantaranya evaluasi terhadap unjuk kerja menara pendinginnya. Untuk menganalisis unjuk kerja menara pendingin pada kondisi operasi satu jalur dilakukan dengan menggunakan data operasi reaktor daya 10 MW, yang dibandingkan

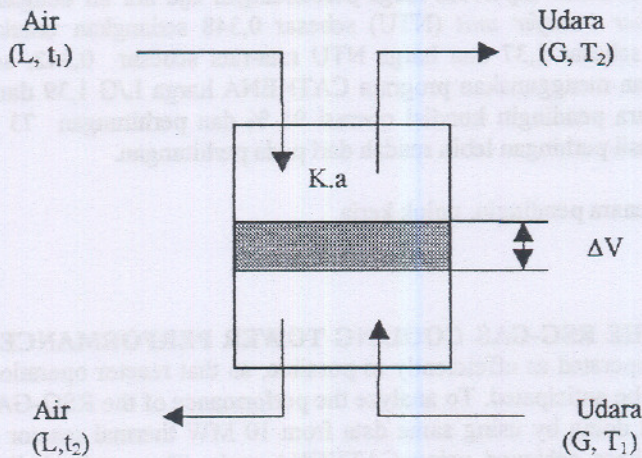


dengan kondisi desain dan hasil perhitungan dengan program CATHENA.

**DASAR TEORI**

Menara pendingin adalah suatu alat penukar kalor yang digunakan untuk memindahkan panas dari air yang sedang mengalir ke udara bebas. Air akan menjadi dingin setelah dipancarkan di dalam menara oleh unit penyemprot melewati sekat isian

menara. Gambar 1 menunjukkan prinsip kerja dan hubungan dari besaran dalam proses pendinginan. Udara yang digunakan sebagai media pendingin dialirkan dari bawah dengan blower melalui lubang aliran udara. Air yang didinginkan mengalir dari atas melalui pipa suplai utama dan dipancarkan ke bawah lewat nosel dan sistem distribusi air.



Gambar 1. Prinsip kerja dan hubungan besaran-besaran dalam menara pendingin

Asumsikan menara pendingin mempunyai 1 m<sup>2</sup> luasan dan volume pendinginan 1 m<sup>3</sup>, laju aliran air L kg/s dan laju aliran udara G kg/s. Suhu air t dan suhu udara t<sub>a</sub>, mempunyai entalpi h<sub>a</sub> dan rasio kelembaban W<sub>a</sub>. Interface disumsikan terjadi pada film udara jenuh yang mempunyai suhu intermediate t', entalpi h'' dan kelembaban W''. Diasumsikan harga panas jenis spesifik air c<sub>L</sub> = 4,19 kJ/(kg °C), sehingga perpindahan panas total dari air ke interface adalah, [2]

$$dq_w = Lc_L dt = K_L adV(t - t') \dots\dots\dots(1)$$

dengan :

dq<sub>w</sub> : laju perpindahan panas (W)

K<sub>L</sub> : konduktansi perpindahan panas (W/(m<sup>2</sup>.°C))

Perpindahan panas dari interface ke udara adalah [2]:

$$dq_s = K_G adV(t'' - t_a) \dots\dots\dots(2)$$

dengan :

dq<sub>s</sub> : laju perpindahan panas sensibel (W)

K<sub>G</sub> : konduktansi total perpindahan panas sensibel antara interface dan aliran udara utama [kg/(s.m<sup>2</sup>) (kg/kg)]

Hubungan perpindahan panas dan massa air ke udara jika tahanan film diabaikan dan koefisien total K adalah postulasi, berdasarkan gaya driving dari entalpi h', suhu curah air t, adalah [2],

$$Lc_L dt = Gdh = KadV(h' - h_a) \dots\dots\dots(3)$$

atau

$$KaV / L = \int_{h_1}^{h_2} C_L dt(h' - h_a) \dots\dots\dots(4)$$

dan

$$KaV / G = \int_{h_1}^{h_2} dh / (h' - h_a) \dots\dots\dots(5)$$

Persamaan 4 sering disebut sebagai Number of Transfer Units atau NTU.

Besarnya kemampuan unjuk kerja menara pendingin, ditentukan berdasarkan kurva karakteristik menara desain dalam bentuk karakteristik menara KaV/L sebagai fungsi perbandingan laju alir air dengan udara (L/G) yang ditulis dalam bentuk persamaan [4],

$$KaV / L = C(L / G)^{-0,6} \dots\dots\dots(6)$$

dengan C adalah harga konstanta karakteristik menara yang ditentukan oleh pembuatnya, sedangkan harga (L/G) tes dihitung dengan menggunakan persamaan [4].



$$(L/G)_{Test} = \frac{LajualirTest}{LajualirDesign} \times \left( \frac{DayaDesign}{DayaTest} \right)^{1/3} \times (L/G)_{Design} \dots\dots\dots(7)$$

Hasil perhitungan untuk menentukan karakteristik menara pendingin berdasar pada data operasi dengan rumusan pendekatan NTU dengan persamaan sebagai berikut <sup>[4]</sup> :

$$NTU = \int \frac{C_{p\ air} \cdot dt}{(h_s - h)} = \frac{C_{p\ air} \cdot dt}{n} \times \sum_{h=1}^n \frac{1}{h_w - h} ; n = 4 \dots\dots\dots(8)$$

pengambilan harga n = 4, sesuai dengan acuan *Acceptance Test Procedure* untuk menara pendingin.

**TATA KERJA**

**PERALATAN PENGUJIAN**

**Sistem Pendingin Reaktor G.A. Siwabessy (RSG-GAS)<sup>[1]</sup>**

Sistem pendingin Reaktor nuklir adalah perangkat dimana energi yang dibangkitkan oleh teras reaktor dipindahkan ke fluida yang bergerak. Panas yang terbentuk di dalam teras reaktor diserap oleh suatu sistem pendingin reaktor. Sistem pendingin RSG-GAS terdiri dari dua bagian, yaitu sistem pendingin primer dan sistem pendingin sekunder seperti ditunjukkan oleh Gambar 2 .

Sistem pendingin primer berfungsi memindahkan panas yang timbul di teras reaktor baik pada saat operasi normal, gangguan bahkan kecelakaan ke sistem pendingin sekunder, pengambilan panas tersebut dilakukan dengan cara mengalirkan air pendingin melewati celah bahan bakar. Pada bagian sistem pendingin primer terdapat komponen-komponen pokok sistem,

seperti : tangki tunda (*delay chamber*), pompa sirkulasi (JE 01/02/03 AP 001), alat penukar panas (*heat exchanger*) (JE 01 BC 001/002), sistem pemipaan dan katup-katup. Sistem pendingin sekunder berfungsi untuk mengambil panas dari sistem pendingin primer untuk selanjutnya dibuang ke udara lingkungan (*atmosfir*). Sistem ini merupakan tempat untuk menurunkan panas yang terakhir dari reaktor.

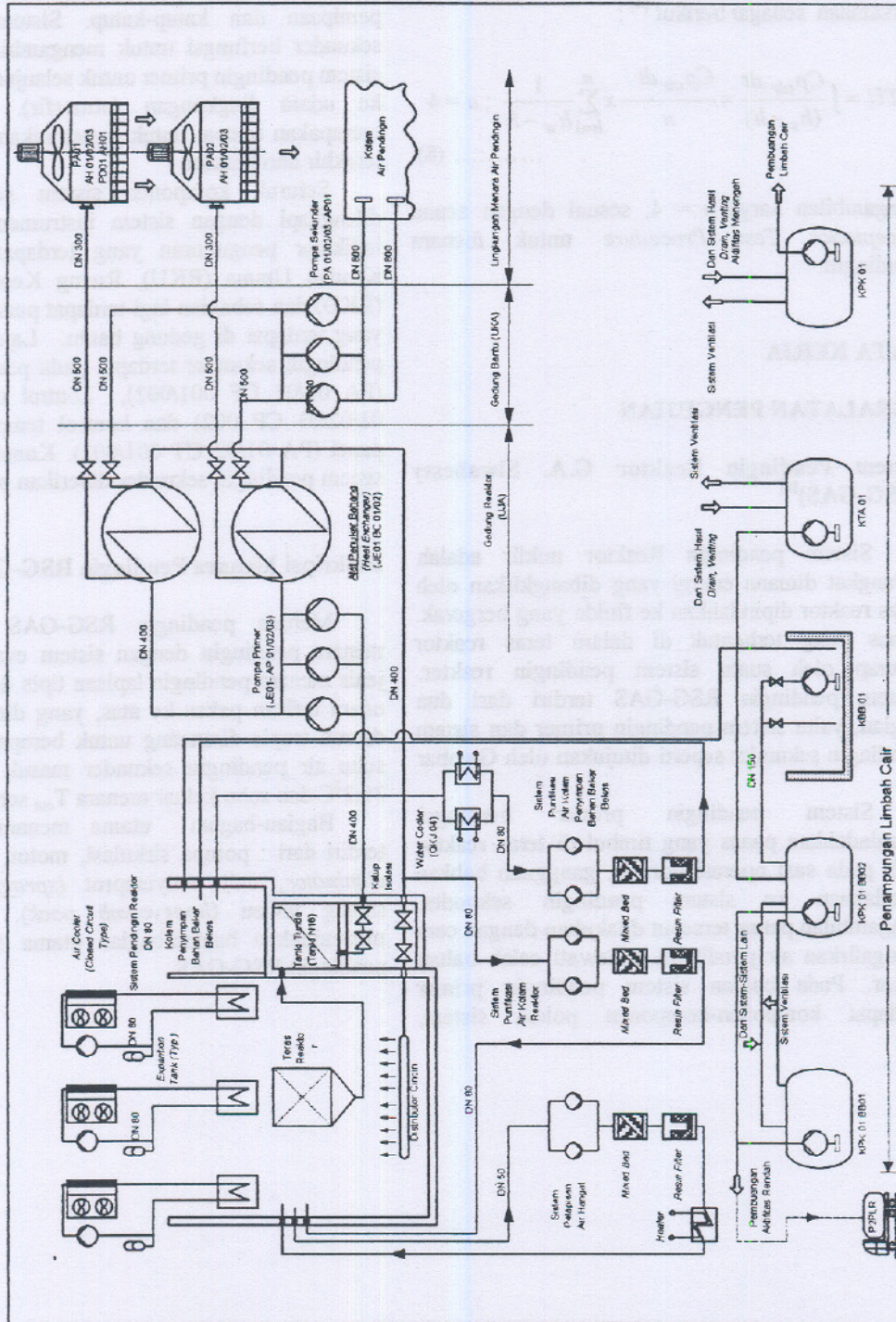
Seluruh komponen sistem sekunder ini dilengkapi dengan sistem instrumentasi dengan indikator pengukuran yang terdapat di Ruang Kendali Utama (RKU), Ruang Kendali Darurat (RKD) dan sebagian lagi terdapat pada panel lokal yang terdapat di gedung bantu. Laju alir sistem pendingin sekunder terdapat pada panel indikator (PA 01/02 CF 001/002), kontrol tekanan (PA 01/02/03 CP 002) dan kontrol temperatur pada panel (PA 01/02 CT 001/002). Kontrol penunjuk sistem pendingin sekunder diberikan pada Gambar 3.

**Deskripsi Menara Pendingin RSG-GAS <sup>[1]</sup>**

Menara pendingin RSG-GAS merupakan menara pendingin dengan sistem evaporatif dari jenis menara pendingin lapisan tipis dengan aliran udara tarikan paksa ke atas, yang didesain untuk daerah tropis dirancang untuk beroperasi dengan suhu air pendingin sekunder masuk  $T_{in}$  sebesar  $39,2^{\circ}C$  dan suhu keluar menara  $T_{out}$  sebesar  $32^{\circ}C$ .

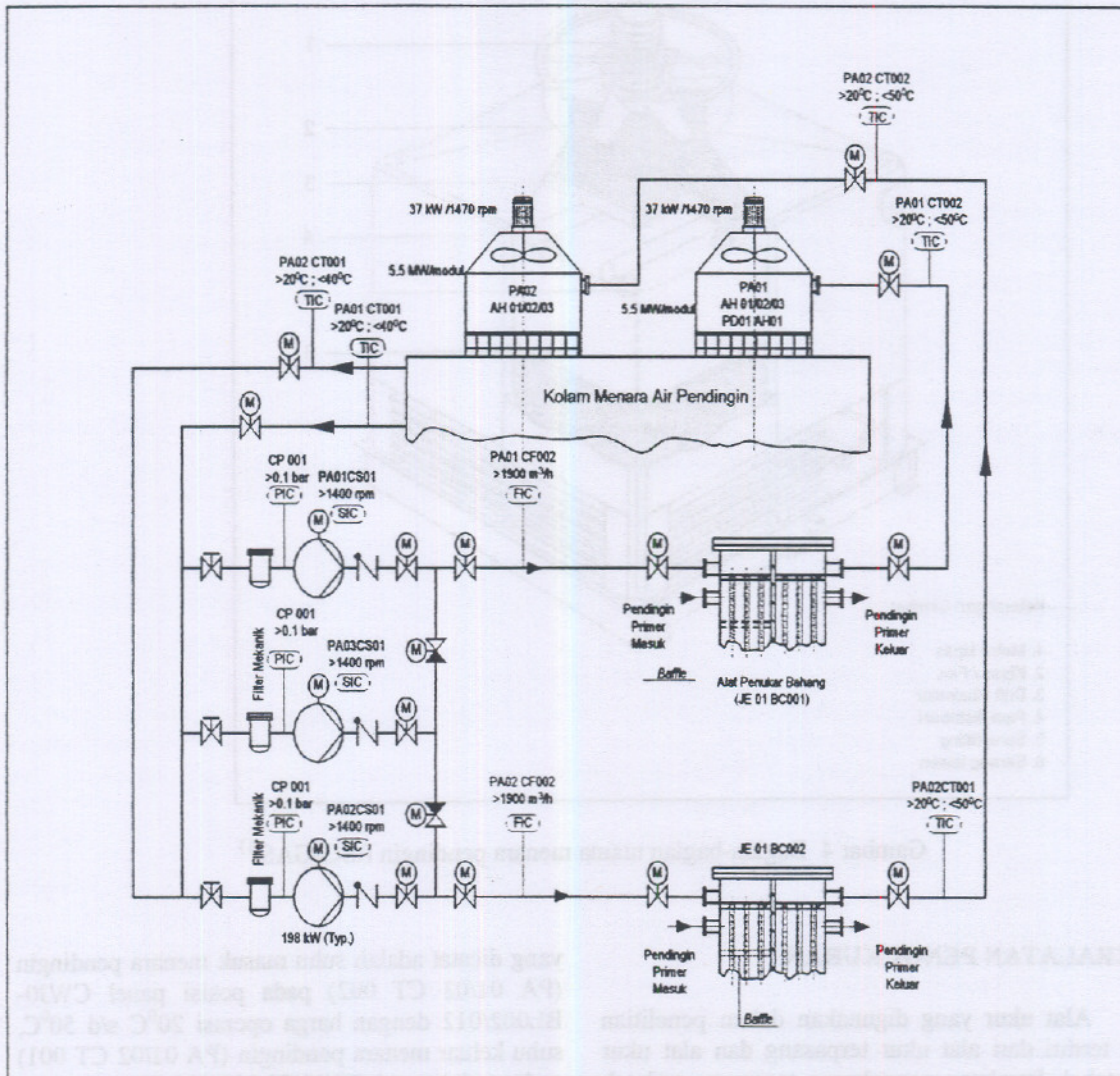
Bagian-bagian utama menara pendingin terdiri dari : pompa sirkulasi, motor, kipas, *drift eliminator*, unit penyemprot (*sprayfitting*) dan sarang tawon (*honeycomb pack*). Gambar 4 menunjukkan bagian-bagian utama dari menara pendingin RSG-GAS.





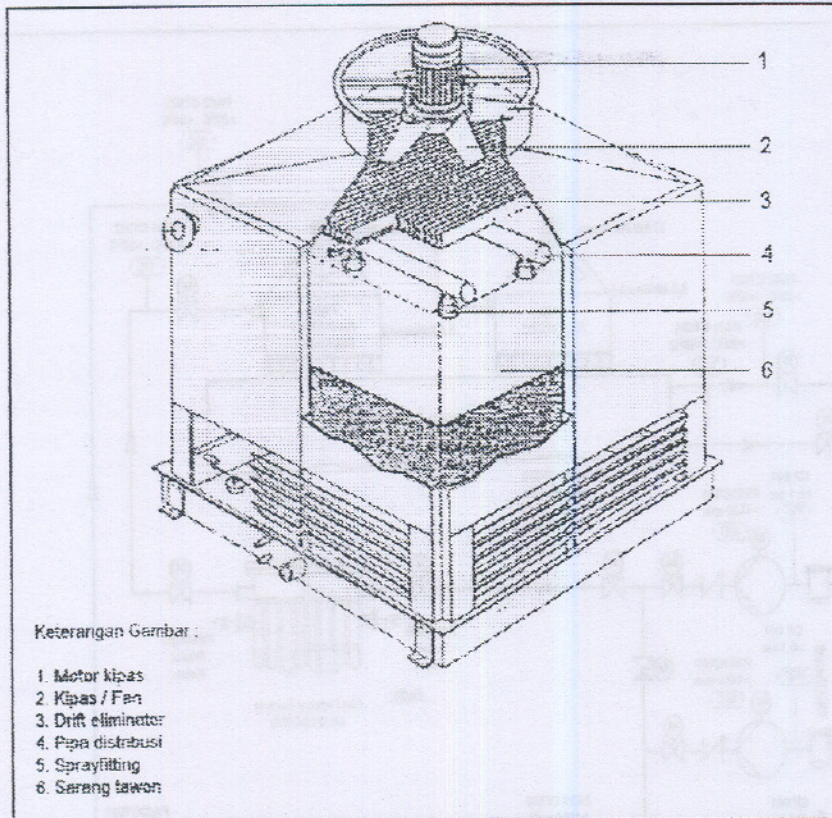
Gambar 1. Diagram segaris sistem pendingin utama reaktor G.A. Siwabessy [1]





Gambar 2. Kontrol penunjuk sistem sekunder<sup>[1]</sup>



Gambar 4 Bagian-bagian utama menara pendingin RSG-GAS<sup>[1]</sup>

## PERALATAN PENGUKURAN

Alat ukur yang digunakan dalam penelitian ini terdiri dari alat ukur terpasang dan alat ukur portabel. Peralatan pengukuran terpasang terletak di RKU, yaitu alat ukur suhu air sistem sekunder (PA 01/02 CT 001/002), laju alir air pendingin sekunder (PA 01/02 CF 001/002), suhu udara luar (KLA 10 CT 001) dan kelembaban udara (KLA 10 CM 001)<sup>[1]</sup>.

Sedangkan alat ukur portabel yaitu Anemomaster model 6071 merek Kanomax digunakan untuk mengukur kecepatan aliran udara dan suhu udara yang keluar dari menara pendingin dengan batasan pengukuran kecepatan udara 2 – 25 m/s, sedangkan untuk batasan pengukuran suhu 0° – 100°C.

## PROSEDUR PENGAMBILAN DATA

Pengambilan data pada alat ukur terpasang dilakukan dengan cara mencatat dari lembar data operasi yang dicatat setiap jam selama operasi 10 MW yang dilakukan pada bulan April 2000. Data

yang dicatat adalah suhu masuk menara pendingin (PA 01/02 CT 002) pada posisi panel CWJ0-BL002/012 dengan harga operasi 20°C s/d 50°C, suhu keluar menara pendingin (PA 01/02 CT 001) pada posisi panel CWJ0-BL001/011 dengan harga operasi 20°C s/d 40°C, laju aliran pendingin menara pendingin (PA 01/02 CF 001/002 ) pada posisi panel CWL03-BL029/009 dengan harga operasi >1950 m<sup>3</sup>/h. Suhu udara luar dan kelembaban diperoleh dari parameter sistem KLA 10 CT 001 dan KLA 10 CM 001. Sedangkan pengambilan data pada alat ukur portabel untuk mengukur kecepatan dan suhu udara yang keluar dari menara pendingin dilakukan secara langsung pada saat reaktor beroperasi. Setiap pengukuran diambil sebanyak 4 titik pengukuran masing-masing diukur sebanyak 10 kali untuk satu modul menara pendingin kemudian diambil harga reratanya dikalikan dengan luas permukaan menara pendingin yang dapat dilalui oleh udara. Sedangkan data desain diperoleh dari spesifikasi teknis menara pendingin RSG-GAS.



## HASIL DAN PEMBAHASAN

Data-data pengukuran diperoleh dari lembar data operasi yang dicatat setiap jam selama periode operasi 10 MW pada bulan April 2000. Data-data yang diambil tersebut meliputi suhu air masuk ( $t_1$ ), suhu air keluar ( $t_2$ ), suhu udara masuk ( $T_1$ ), suhu udara keluar ( $T_2$ ) menara pendingin,

kelembaban udara (Rh), kecepatan aliran udara (v), harga-harga tersebut digunakan untuk menghitung harga laju alir setiap menara pendingin untuk air (F) dan udara (G) dan juga harga perbandingan L/G. Data - data operasi dan hasil perhitungan perbandingan laju alir menara pendingin diberikan pada Tabel 1.

Tabel 1. Data - data operasi menara pendingin pada operasi reaktor daya 10 MW dan hasil perhitungan haraga L/G dan Ntu. <sup>[5]</sup>

No.	Tanggal	$t_1$ (°C)	$t_2$ (°C)	$T_1$ (°C)	$T_2$ (°C)	Rh (%)	v (m/s)	L (m <sup>3</sup> /h)	G (m <sup>3</sup> /h)	L/G	Ntu
1	07-4-2000	39,1	34,8	26,7	25,5	94,2	10,0	683.333,3	421.535,2	1,62	0,360
2	08-4-2000	39,3	35,0	26,6	25,3	93,8	11,2	683.333,3	472.518,5	1,45	0,334
3	09-4-2000	39,6	35,4	27,5	26,2	92,3	11,8	682.639,0	496.150,1	1,38	0,330
4	10-4-2000	38,8	34,7	28,2	26,3	87,9	11,1	683.333,3	466.322,0	1,47	0,366
5	11-4-2000	39,5	35,3	28,0	26,8	90,9	12,2	683.333,3	512.099,3	1,33	0,350
6	12-4-2000	39,3	35,0	27,3	26,2	90,9	12,5	683.333,3	525.582,8	1,30	0,352
7	13-4-2000	39,8	35,6	28,3	26,5	88,1	14,0	683.333,3	588.153,8	1,16	0,318
8	14-4-2000	38,0	34,7	26,8	25,4	90,0	13,5	683.333,3	569.072,5	1,20	0,265
9	15-4-2000	36,4	33,0	29,4	26,5	82,0	13,3	682.291,7	558.746,1	1,22	0,399
10	16-4-200	39,8	35,6	28,3	26,8	90,5	10,1	674.305,7	423.951,1	1,59	0,350
Rata-rata		38,9	34,9	27,7	26,2	90,1	12,0	682.257,0	503.413,1	1,37	0,342

Hasil perhitungan harga NTU pada tanggal 7 April 2000 dengan suhu masuk menara pendingin  $t_1=39,1$  °C dan suhu ke luar menara pendingin  $t_2=34,8$  °C dan suhu cembul udara basah  $t_{wb}=25,5$  °C diberikan pada Tabel 3. Harga entalpi

air ( $h_w$ ) dan entalpi udara ( $h$ ) diambil dari Tabel *enthalpy of air-water vapor mixture* dan *Psychrometric Chart*.<sup>[3]</sup>



Tabel 2. Hasil perhitungan untuk mendapatkan harga Ntu pada operasi daya reaktor 10 MW dan harga perbandingan  $L/G = 1,62$  menggunakan satu jalur pendingin.

Daya Reaktor (P) = 10 MW, $L/G = 1,37$					
$\Delta t_w = t_1 - t_2 = 4,3 \text{ } ^\circ\text{C}$ ; $h_2 = h_1 + (L/G) \cdot C_{p_{air}} \cdot \Delta t_w = 125,469$					
$t_w$	$h_w$	H		$h_w - h$	$1/(h_w - h)$
$t_2(34,8)$	145,97	$h_1$	96,48		
$t_2 + 0,1 \Delta t_w$	148,60	$h_1 + 0,1 \Delta h$	99,40	49,20	0,0203
$t_2 + 0,4 \Delta t_w$	157,54	$h_1 + 0,4 \Delta h$	108,15	49,39	0,0202
$t_2 + 0,6 \Delta t_w$	164,06	$h_1 + 0,6 \Delta h$	113,98	50,08	0,0200
$t_2 + 0,9 \Delta t_w$	173,95	$h_1 + 0,9 \Delta h$	122,73	51,22	0,0195
$t_2(39,1)$	177,15	$h_2$	125,65		
$\Sigma 1/(h_w - h)$					0,0800
$Ntu = 4,187 \times \Delta t_w / 4 \times \Sigma 1/(h_w - h) = 4,187 (4,3) \times 0,0800 = 0,3600$					

Hasil perhitungan harga NTU selengkapnya untuk operasi daya 10 MW menggunakan satu jalur pendingin diberikan pada Tabel 1.

Harga NTU kondisi desain dan hasil perhitungan dengan menggunakan program CATHENA diperoleh dari data-data desain dan data-data hasil perhitungan menggunakan program CATHENA seperti diberikan pada Tabel 3 dan 4.

Tabel 3. Data - data desain menara pendingin RSG-GAS<sup>[1]</sup>

Besaran fisis	Simbol	Kuantitas	Satuan
Suhu air masuk	$t_1$	40	$^\circ\text{C}$
Suhu air keluar	$t_2$	36	$^\circ\text{C}$
Kapasitas air	L	700.000	Kg/h
Kecepatan aliran udara	V	12	m/s
Jari-jari kipas	R	1,775	M
Temperatur udara ( <i>wet bulb</i> )	$T_1$	28	$^\circ\text{C}$
Massa jenis udara	$\gamma$	1,079	$\text{kg/m}^3$
Kapasitas udara	G	460.000	kg/h
Nilai banding kapasitas air dan udara	L/G	1,52	-
Harga NTU	NTU	0,348	-



Tabel 4. Data –data menara pendingin hasil perhitungan dengan menggunakan program CATHENA<sup>[6]</sup>

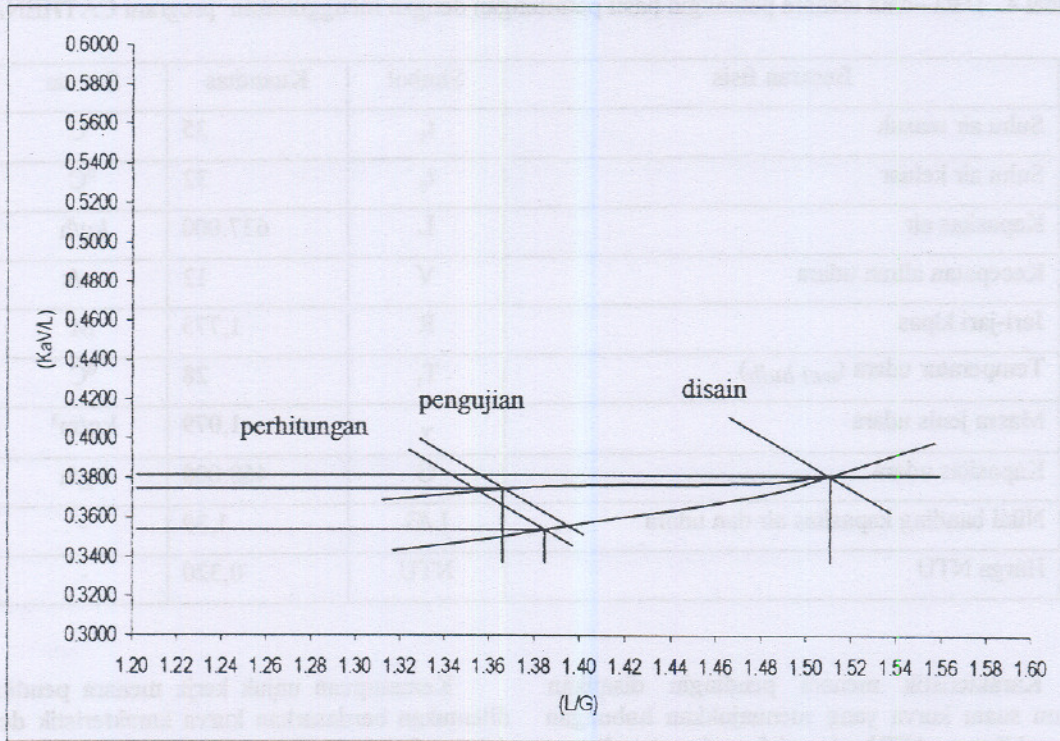
Besaran fisis	Simbol	Kuantitas	Satuan
Suhu air masuk	$t_1$	35	$^{\circ}\text{C}$
Suhu air keluar	$t_2$	32	$^{\circ}\text{C}$
Kapasitas air	L	637.000	kg/h
Kecapatan aliran udara	V	12	m/s
Jari-jari kipas	R	1,775	M
Temperatur udara ( <i>wet bulb</i> )	$T_1$	28	$^{\circ}\text{C}$
Massa jenis udara	$\gamma$	1,079	kg/m <sup>3</sup>
Kapasitas udara	G	460.000	kg/h
Nilai banding kapasitas air dan udara	L/G	1,39	-
Harga NTU	NTU	0,320	-

Karakteristik menara pendingin disajikan dalam suatu kurva yang menunjukkan hubungan antara bilangan NTU sebagai fungsi perbandingan laju aliran air dan gas (L/G). Untuk analisis pengujian unjuk kerja digunakan kurva karakteristik desain yang disusun berdasarkan data desain karakteristik untuk menara pendingin tipe *counterflow induced draft*, sesuai dengan tipe menara pendingin Reaktor G.A. Siwabessy.

Unjuk kerja menara pendingin dinyatakan dalam kemampuan operasi yang ditentukan berdasarkan kurva karakteristik desain. Dengan mengacu pada ketentuan yang disyaratkan dalam *Acceptance Test Procedure for Industrial Cooling Tower Code Standard Specification* dapat dilakukan penentuan unjuk kerja menara pendingin, yaitu dengan mengamati posisi titik operasi pada kurva karakteristik untuk harga L/G pada garis operasi.

Kemampuan unjuk kerja menara pendingin, ditentukan berdasarkan kurva karakteristik desain dengan karakteristik menara pada saat pengujian dan hasil perhitungan dengan menggunakan program. Berdasarkan rumusan dari standar pengujian, besarnya harga desain menara pendingin dapat dihitung dengan menggunakan persamaan 6. Harga C untuk menara pendingin RSG-GAS dari data pabrik pembuatnya adalah sebesar 2,0383 <sup>[1]</sup>. Hasil perhitungan tersebut kemudian di plot dalam suatu grafik karakteristik seperti diberikan pada Gambar 5, dengan mengacu pada *Acceptance Test Procedure for Industrial Cooling Tower* dapat diperoleh data hasil pengujian, yaitu dengan mengamati posisi titik operasi pada kurva karakteristik untuk setiap harga perbandingan aliran air dan udara (L/G). untuk kondisi desain, operasional dan perhitungan dengan program.





Gambar 5. Karakteristik dan unjuk kerja menara pendingin RSG-GAS untuk kondisi desain, operasional dan perhitungan denag program.

Titik operasi pada kurva desain berada pada harga  $L/G = 1,52$  dengan dengan harga  $NTU = 0,348$  dan harga operasional  $L/G = 1,37$  dengan harga  $NTU = 0,342$  diperoleh harga unjuk kerja menara pendingin 91 % dan hasil perhitungan dengan program dengan  $L/G = 0,39$  dan harga  $NTU = 0,320$  diperoleh unjuk kerja menara pendingin 72 %. Harga kemampuan unjuk kerja menara pendingin RSG-GAS hasil kondisi operasional lebih besar dari 80 % harga layak untuk kemampuan operasi menara pendingin oleh *Acceptable Test Procedure for Industrial Cooling Tower*, sedangkan hasil perhitungan dengan program lebih rendah dari yang dipersyaratkan dan terhadap kondisi operasional lebih rendah 21 %.

## KESIMPULAN

Kemampuan unjuk kerja menara pendingin berdasarkan data-data operasional menggunakan satu jalur pendingin diperoleh sebesar 91 % sedangkan hasil perhitungan dari data-data perhitungan dengan menggunakan program CATHENA sebesar 72 %. Hasil tersebut menunjukkan bahwa hasil perhitungan dengan program relatif lebih rendah dari pada menggunakan data-data operasional yaitu sekitar 21 %.

## DAFTAR PUSTAKA

- [1]. ANONIM, Safety Analysis Report , rev. 8 Vol.2 Multi Purpose Reactor 30, Serpong, 1999
- [2]. CHEREMINISINOFF, N.P., Cooling Tower Operation, Hand Book of Heat Transfer, Gulf Publishing Co., Texas, 1981
- [3]. BURGNER, R., Cooling Tower Operations, Second Edition, The Fairmont Press., Inch., Linburn, USA, 1987
- [4]. ANONIM, Acceptance Test Procedure for Industrial Water Coling Tower, CTI Code Tower, USA, 1967



- [5]. ANONIM, Lembar Data Operasi, P2TRR-BATAN, No Indet. TRR. OR.07.02.42.99, Serpong, 2000
- [6]. SUROSO, SUTRISNO, DHANDHANG, Analisis Unjuk Kerja Penukar Kalor Reaktor Serbaguna G.A. Siwabessy Menggunakan Satu Jalur Pendingin, Seminar Hasil-hasil Penelitian P2TRR, Serpong, 2001

**Penanya : Endiah Puji Hastuti**

Pertanyaan :

Program cathena yang kita miliki adalah executable file artinya apa yang dapat dilakukan dalam pemanfaatan code tersebut adalah menguji code sesuai spesifikasinya dalam presentasi deviasi yang diperoleh cukup besar (21%) hal ini disebabkan karena kondisi operasi antara code dan hasil pengukuran memang tidak dapat dibandingkan.

Jawaban :

Justru validasi code atau suatu program adalah dengan membandingkan dengan kondisi yang sebenarnya, sehingga dari hasil tersebut dapat diketahui faktor koreksinya, dalam hal ini kasus yang saya bahas adalah unjuk kerja atau kemampuan menara pendinginnya yang ternyata hasil perhitungan berbeda 21%, karena pemodelannya yang harus disempurnakan.



