

## RANCANGAN SISTEM PENDETEKSIAN KAPSUL TARGET PASCA IRADIASI PADA SISTEM PNEUMATIC RABBIT DI REAKTOR RSG-GAS

Sunarko dan Sutrisno  
Pusat Reaktor Serba Guna-BATAN, Kawasan Puspiptek Serpong  
Email : [narko@batan.go.id](mailto:narko@batan.go.id)

### ABSTRAK

**RANCANGAN SISTEM PENDETEKSIAN KAPSUL TARGET PASCA IRADIASI PADA SISTEM PNEUMATIC RABBIT DI REAKTOR RSG-GAS.** Sensor kapsul pasca iradiasi pada sistem pneumatic rabbit ini adalah salah satu komponen pendukung pada sistem otomatisasi pengirim kapsul pneumatic rabbit yang sedang dikembangkan oleh PRSG dalam rangka mendukung rencana strategis Tahun 2015. Tujuan dari tulisan ini adalah merancang sensor kapsul untuk mendeteksi kapsul yang keluar dari drum pneumatic rabbit system pasca iradiasi. Setelah kapsul terdeteksi maka sensor akan segera mengeluarkan sinyal. Sinyal tersebut dipergunakan sebagai perintah untuk membuka katup suplai udara bertekanan. Dengan terbukanya katup tersebut maka kapsul akan terdorong menuju ke ruang cacah. Perancangan sensor kapsul ini terdiri dari 2 bagian, yaitu rancangan dudukan dan fiber optic. Bahan dudukan fiber optic dari aluminium pejal, sedangkan fiber optic digunakan SERI BF4, yang mana kedua bahan tersebut ketersediaan di pasaran Indonesia mudah didapatkan. Setelah selesai perancangan ini diharapkan dapat dilaksanakan pembuatannya pada Tahun 2015.

**Kata Kunci :** Pneumatic, sensor, fiber optic

### ABSTRACT

**DESIGN OF DETECTION SYSTEM CAPSULE TARGET POST-IRRADIATED IN PNEUMATIC RABBIT SYSTEM AT THE REACTOR RSG-GAS.** Capsule sensor post-irradiation pneumatic rabbit system is one of the supporting component of the automation system sending pneumatic rabbit capsule that is developing by PRSG, in order to support the strategic plan of 2015. The purpose of this paper is to design a capsule sensors are used to detect the capsule out of the drum pneumatic rabbit system of post-irradiation. Once the capsule is detected, the sensor will immediately issue signal. The signal is used as a command to open the valve supplies of compressed air. With the opening of the valve, the capsule will be pushed toward chopped space. The design of the sensor capsule consist of two part, namely the holder and fiber opti. Fiber optic holder material from solid aluminum, while the optical fiber is used SERIES BF4, which both materials are available in the Indonesian market easily obtained. Upon completion of the design is expected to be implemented in 2015 making.

**Key Word :** Pneumatic, sensor, fiber optic

### PENDAHULUAN

Salah satu fasilitas iradiasi di Reaktor Serba Guna G.A. Siwabessy (RSG-GAS) adalah fasilitas iradiasi Rabbit System. Fasilitas ini dipergunakan untuk keperluan produksi radioisotop dan penelitian Analisis Aktivasi Neutron (AAN). Fasilitas Rabbit System terdiri dari 2 jenis, yaitu Hydraulic Rabbit System dan Pneumatic Rabbit System. Hydraulic Rabbit System menggunakan media pengangkut air, sedangkan Pneumatic Rabbit System sebagai media pengangkutnya gas nitrogen. Media pengangkut juga berfungsi sebagai pendingin pada saat iradiasi berlangsung. Ditinjau dari sisi waktu pemakaian kedua jenis fasilitas tersebut mempunyai spesifikasi waktu iradiasi yang berbeda. Hydraulic Rabbit

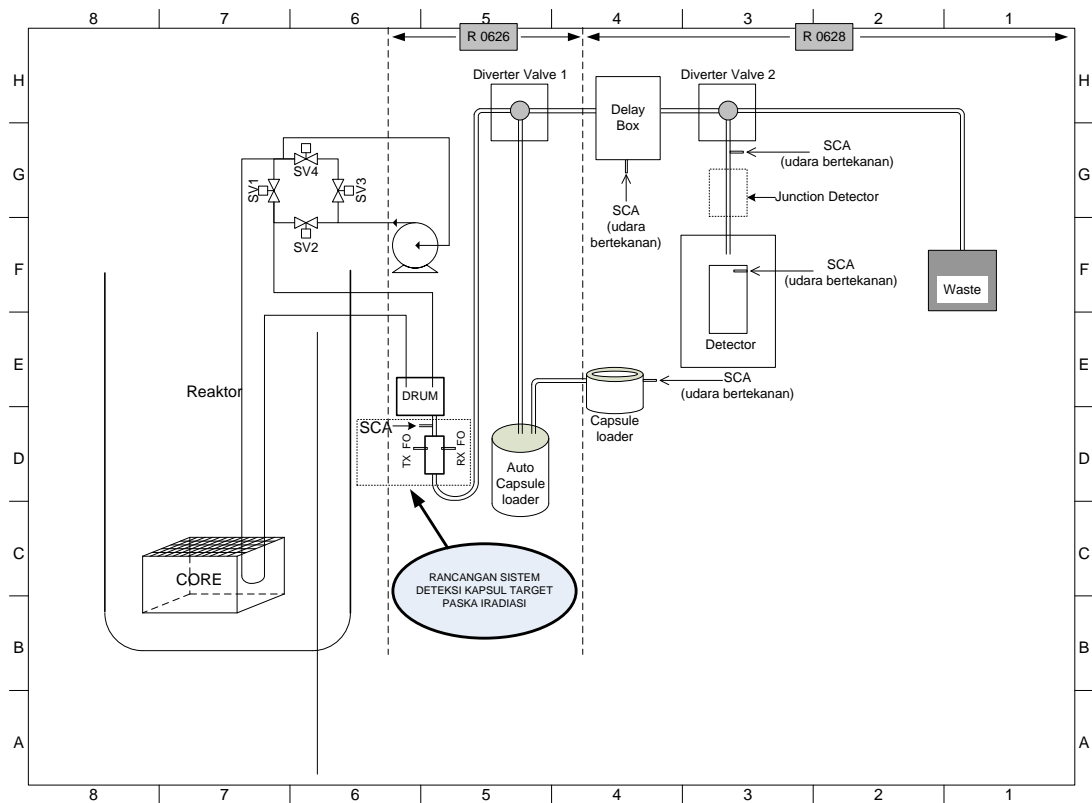
System dapat digunakan untuk iradiasi dengan waktu antara 30 detik sampai 5 jam, dengan waktu tempuh pengiriman dan penerimaan kapsul target iradiasi masing-masing 45 detik<sup>[1]</sup>. Pneumatic rabbit System digunakan untuk iradiasi sampel yang mempunyai waktu paruh pendek dengan orde < 30 detik, serta waktu tempuh bolak-balik kapsul target iradiasi hanya 8 detik.

Pneumatic Rabbit System sedang dikembangkan lebih lanjut oleh PRSG untuk mengurangi resiko paparan radiasi terhadap pekerja dan untuk koreksi waktu tunda pengiriman sampel dari Hot Cell ke ruang cacah Laboratorium AAN. Oleh karena itu diperlukan sistem otomatisasi pengiriman kapsul target iradiasi pada sistem pneumatic rabbit tersebut. Dalam rangka men-

dukung program otomatisasi sistem pengirim kapsul target iradiasi *pneumatic rabbit* di RSG-GAS maka dibutuhkan komponen-komponen pendukungnya. Salah satu komponen pendukung adalah sensor kapsul target, yang mana komponen ini sebagai *trigger* (pemicu) awal dalam pengiriman kapsul ke ruang cacah di Laboratorium AAN.

Perancangan sensor kapsul ini terdiri dari 2 bagian, yaitu dudukan dan *fiber optic* (posisinya seperti ditunjukkan pada Gambar 1. pada kotak bergaris putus-putus). Bahan dudukan *fiber optic* dari aluminium pejal, sedangkan *fiber optic* digunakan SERI BF4. Sesuai dengan spesifikasi teknisnya *Fiber optic* SERI BF4 terdiri dari 3 bagian, yaitu *transmitter*, *receiver* dan *amplifier*. *Transmitter* berfungsi memancarkan sinar laser ke arah *receiver*. Selanjutnya *Receiver* akan menerima pancaran sinar laser yang mana kondisi ini akan

diumpungkan ke *amplifier*. Pada seting mode “*dark on*” maka apabila sinar laser dari *transmitter* ke arah *receiver* terhalang, *amplifier* akan mengeluarkan sinyal *aktif high* “1” (berlogika 1). Begitu pula sebaliknya apabila pancaran sinar laser tidak terhalang maka *amplifier* akan mengeluarkan sinyal *aktif low* “0” (berlogika 0). Kondisi seperti inilah yang akan digunakan sebagai pendeteksi kapsul yang dikeluarkan dari drum sistem *pneumatic rabbit*. Dengan demikian jika ada kapsul yang melewati sensor ini akan menghalangi pancaran sinar laser dari *transmitter* ke arah *receiver*, sehingga *amplifier* akan segera mengeluarkan sinyal *high* (berlogika 1). Sinyal tersebut dipergunakan sebagai perintah untuk membuka katup suplai udara bertekanan. Dengan terbukanya katup tersebut maka kapsul akan terdorong menuju ke ruang cacah di Laboratorium AAN.

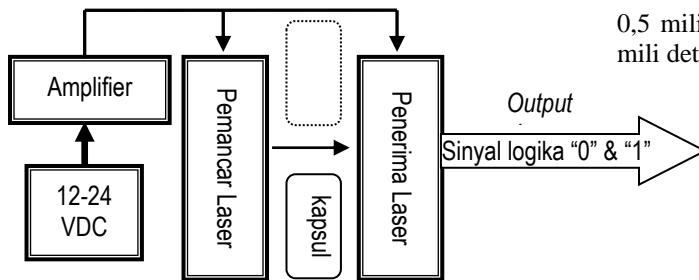


Gambar 1. Rancangan Sistem Otomatisasi Transfer Kapsul Pneumatic Rabbit.

## TEORI

Sensor kapsul target yang akan digunakan merupakan *fiber optic* dan *amplifier* yang memancarkan sinar laser. *Fiber optic* terdiri dari pemancar dan penerima, yang dapat bekerja apabila dihubungkan ke *amplifier*. *Amplifier*

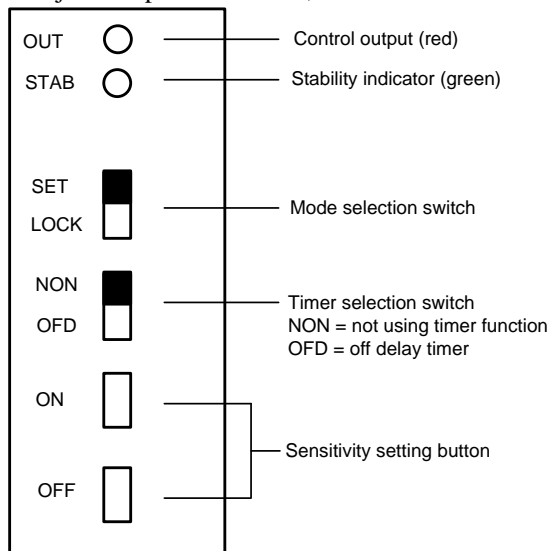
memproses tegangan menjadi sinar laser kemudian disalurkan ke probe pemancar. *Amplifier* juga menerima sinar laser dari salah satu probe untuk kemudian diolah menjadi sinyal logika “1” dan “0”. Gambar 2. Menunjukkan prinsip kerja dari sensor *fiber optic* Seri BF4.



Gambar 2. Prinsip Kerja Sensor

Sinyal selanjutnya diolah supaya dapat menggerakkan katup untuk buka dan tutup udara bertekanan yang digunakan untuk menembakan kapsul.

*Amplifier* beroperasi pada tegangan 12-24 Volt DC, dengan waktu respon maksimal 0,5 mili detik. Beban yang dapat di gerakan maksimum 100 mA dengan tegangan 30 Volt DC. Panel sensor Seri BF4 ditunjukkan seperti Gambar 1, dibawah.



Gambar 3. Panel Sensor SERI BF4

Perancangan ini menggunakan mode gelap nyala dengan seting sebagai berikut :

1. Posisi pada *mode selection switch* di "SET".
2. Posisi pada *timer selection switch* di "NON", artinya pada mendeteksi kapsul sinyal langsung keluar tanpa melalui waktu tunda.
3. Pada tombol *sensitivity setting button* "OFF" ditekan sampai lampu nyala.
4. Selanjutnya tombol "ON" ditekan samapai lampunya mati.
5. Lampu Indikator STAB akan berkedip sekali jika perbedaan sensitivitas antara "ON" dengan "OFF" cukup, dan akan berkedip 5 kali jika tidak cukup.
6. Posisi pada *mode selection switch* di "LOCK".

Selain mode yang diatur, respon frekuensi juga diposisikan pada respon yang paling cepat yaitu

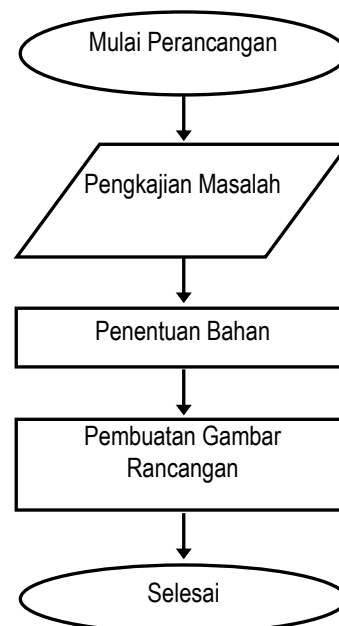
0,5 mili detik. Langkah untuk mengatur respon 0,5 mili detik adalah sebagai berikut :

1. Posisi pada *mode selection switch* di "SET".
2. Tekan tombol ON dan OFF bersamaan kira-kira 2 detik.
3. Indikator STAB akan berkedip-kedip terus.
4. Tekan tombol ON.
5. Indikator STAB yang tadinya berkedip akan mati.
6. Posisi pada *mode selection switch* di "LOCK".

Itulah dasar langkah-langkah untuk dapat beroperasinya sensor Seri BF4 yang akan digunakan pada rancangan ini, langkah-langkah tersebut akan tersimpan walaupun catu daya dimatikan.

## TATA KERJA

Perancangan sensor kapsul pada sistem pengirim kapsul *pneumatic rabbit system* ini dilakukan dengan tahapan seperti pada gambar diagram alir berikut :



Gambar 4. Diagram Alir Perancangan

### 1. Pengkajian masalah

Dalam rancangan sistem otomatisasi pengirim kapsul *pneumatic rabbit system* diperlukan beberapa komponen pendukung. Salah satu komponen pendukung yang harus dipersiapkan rancangannya adalah sensor kapsul. Dimana sensor kapsul ini digunakan sebagai awal pemicu dalam sistem otomatisasi pengirim kapsul dari *hotcell* ke ruang cacah. Dengan demikian perlu pengkajian dari sisi mekanik maupun deteksinya.

Pertimbangan dari sisi mekanik untuk mempermudah pengerjaan namun tidak mengabaikan faktor keselamatan, yaitu dapat dikerjakan oleh bengkel milik PRSG. Kemudian pertimbangan deteksi dengan menggunakan sensor yang mempunyai respon waktu yang memadai, instalasi dan *setting*-nya mudah. Gagasan ini untuk memperoleh suku cadang yang mudah didapat, mudah diinovasi, mudah direalisasi dan tidak tergantung sepenuhnya dengan negara lain.

**2. Penentuan bahan yang akan digunakan**

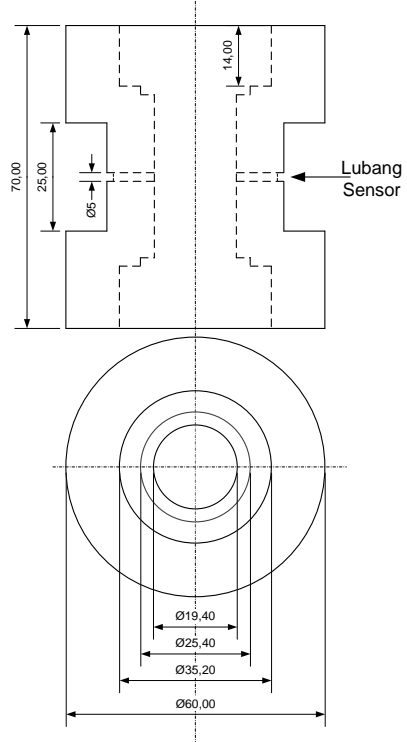
Bahan-bahan yang akan digunakan adalah :

- a. Aluminium pejal diameter 80 mm, dengan panjang 100 mm. Dikerjakan dengan cara dibubut dan di frais di bengkel mekanik.
- b. Sensor Seri BF4 fiber optik dan amplifiernya.

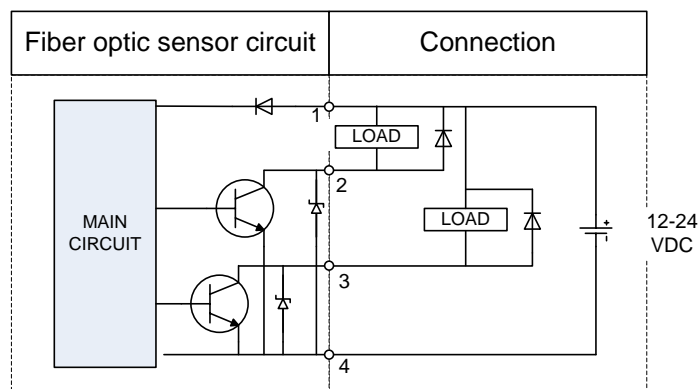
**3. Pembuatan Gambar Rancangan**

Gambar rancangan dudukan sensor dibuat untuk memudahkan pengerjaan, yang mana satuan yang dipakai adalah milimeter. Diameter luar dudukan sensor 60 mm, dengan lubang sebesar diameter dalam pipa yaitu 19,40 mm. Lubang *O-Ring Seal* sebesar 35,20 mm, sedangkan lubang sensor sebesar 5 mm dibuat drat. Gambar rancangan dudukan sensor di tunjukan seperti Gambar 5. Sedangkan Gambar 6 merupakan gambar Blok diagram koneksi sensor. Agar sensor dapat beroperasi maka kabel *brown* dihubungkan ke catu daya positif (+12-24 Vdc), dan kabel *blue* ke 0 VDC. Selanjutnya sebagai sinyal kontrol adalah kabel *black* dan *brown*,

misalnya dihubungkan ke sebuah relay. Dengan demikian apabila ada kapsul melewati sensor maka relay akan menyala sehingga akan dapat menghidupkan piranti yang akan dikendalikan. Dan begitu pula sebaliknya apabila tidak kapsul melewati sensor, maka secara otomatis piranti yang dikendalikan akan mati.



Gambar 5. Rancangan Dudukan Sensor



- Remarks :
- 1. Brown (+V)
  - 2. Black (control output)
  - 3. White (self diagnosis output)
  - 4. Blue (0 V)

Gambar 6. Blok diagram koneksi Sensor

## PEMBAHASAN

Rancangan Sistem Pendeteksian Kapsul pada Sistem Otomatisasi Transfer Kapsul Pneumatic Rabbit ini terdiri dari 2 bagian, yaitu : dudukan dan sensor Seri BF4. Dudukan sensor akan di koplingkan pada jalur pipa kapsul, yang mana jalur ini menghubungkan drum di dalam Hot Cell menuju ke ruang cacah Laboratorium AAN PSTBM. Instalasi Sistem Pendeteksian Kapsul seperti ditunjukkan pada Gambar 1, dalam kotak bergaris putus-putus. Dudukan sensor terbuat dari bahan aluminium pejal yang dibuat sedemikian rupa seperti pada gambar 5. Bahan aluminium pejal mudah dan cepat dalam pengerjaannya serta mudah didapatkan di pasaran Indonesia.

Sensor Kapsul Seri BF4 merupakan pemancar dan penerima sinar laser yang akan dimasukan ke amplifier sehingga sensor dapat beroperasi. Agar rangkaian dapat beroperasi maka diperlukan tegangan DC antara 12 - 24 Volt, dengan arus 45 mA. Pada rancangan ini akan dipergunakan catu daya DC tersendiri yang terpisah dari panel Sistem Rabbit yang sudah ada. Hal ini dikarenakan untuk menghindari dari ketergantungan pada sistem panel yang lama dan sebagai langkah antisipasi keamanan terhadap sistem tersebut maupun pada saat uji fungsi/pengoperasian. Sensor mempunyai kecepatan deteksi 0,5 - 0,7 mili detik, dan kepekaan dapat diatur. Mode operasi sensor bisa diatur dengan

## PERTANYAAN

**Nama Penanya : Hari P**  
**Unit Kerja : PRSG**

Pertanyaan :

Tipe sensor proximity atau FO? Menggunakan plastik bening apakah terhalang?

Jawaban :

posisi gelap nyala maupun terang nyala, namun pada perancangan ini akan digunakan mode operasi gelap nyala. Dengan pemilihan mode ini maka kalau ada kapsul melewati sensor, akan keluar sinyal "High". Sinyal ini yang akan digunakan sebagai perintah untuk membuka saluran udara bertekanan. Sedangkan beban langsung yang dapat dihubungkan ke Main Circuit 100 mA, dengan tegangan maksimal 30 Volt DC.

## KESIMPULAN

Telah dibuat Rancangan Sistem Pendeteksian Kapsul Target Paska Iradiasi pada sistem Pneumatic Rabbit di Reaktor RSG-GAS, dengan bahan-bahan yang mudah diperoleh di pasaran dalam negeri, dan dengan fasilitas dan SDM yang ada di PRSG rancangan dapat direalisasikan.

## DAFTAR PUSTAKA

1. EVALUASI WAKTU TEMPUH KAPSUL IRADIASI DI FASILITAS SISTEM RABBIT RSG GAS DENGAN MENGGUNAKAN VARIASI BERAT CUPLIKAN, Elisabeth Ratnawati, Sunarko, Sutrisno
2. RANCANGAN AUTOMATISASI SISTEM PENGIRIM KAPSUL PNEUMATIC RABBIT DI REAKTOR RSG-GAS, Sutrisno dan Sunarko.
3. Autonics Datasheet BF4 SERIES.  
Laser FO, kapsul polietilen agar tidak tembus

**Nama Penanya : Teguh S**  
**Unit Kerja : PRSG**

Pertanyaan :

Apakah sudah melakukan uji fungsi? Tegangan DV 12-24 V

Jawaban :

Baru rancangan, rentang input 12-24 V OC