

## PEMBUATAN SIMULATOR PANEL KONTROL UNTUK PENGUJIAN AKTUATOR KATUP SISTEM PURIFIKASI AIR PENDINGIN PRIMER KBE01 RSG-GAS

Kiswanto, Teguh Sulisty, M. Taufiq  
Pusat Reaktor Serba Guna - Batan

### ABSTRAK

**PEMBUATAN SIMULATOR PANEL KONTROL UNTUK PENGUJIAN AKTUATOR KATUP SISTEM PURIFIKASI AIR PENDINGIN PRIMER KBE01 RSG-GAS**, Sistem purifikasi air kolam reaktor KBE 01 mempunyai 2 buah katup isolasi yang menggunakan catu daya listrik dari sistem distribusi darurat. Pada kondisi normal sistem ini dapat dioperasikan secara manual maupun otomatis, jika terjadi gangguan pada aktuator dan dilakukan perbaikan kemudian dilakukan pengujian, maka akan mengganggu sistem yang sedang bekerja normal. Untuk dapat mengoperasikan katup isolasi ini setelah perbaikan maupun pada keadaan tertentu tanpa menggunakan kontrol dari sistem yang normal maka dibuatlah simulator panel kontrol portabel yang dioperasikan tersendiri tanpa mengganggu sistem normal sehingga kita dapat menguji aktuator walau reaktor dalam kondisi operasi. Pembuatan panel kontrol dimulai dari persiapan, perakitan dan pengujian untuk mengetahui unjuk kerja aktuator katup. Dari hasil uji fungsi disimpulkan bahwa pengujian simulator panel kontrol aktuator katup sistem purifikasi air pendingin primer KBE 01 yang telah dibuat dapat berfungsi baik sesuai dengan panel control yang telah terpasang permanen.

**Kata kunci:** panel kontrol, sistem purifikasi primer KBE01

### ABSTRACT

**MAKING THE CONTROL PANEL SIMULATOR FOR TESTING VALVE ACTUATOR WATER PURIFICATION COOLING SYSTEM PRIMER KBE01 RSG-GAS.** Reactor pool water purification system KBE 01 has 2 pieces of isolation valves which use electrical power supply from the emergency distribution system. In normal conditions the system can be operated manually or automatically, if an interruption in actuators and repairs later testing, it will disrupt the system that is working normally. To be able to operate after the isolation valve repair or in certain circumstances without the use of a control system that normally then be made portable control panel simulator operated separately without disturbing normal system so that we can test the actuator though the reactor in operating conditions. Making the control panel starts from the preparation, assembly and testing to determine the performance of the valve actuator. From the test results concluded that the functions of the control panel simulator test valve actuators primary coolant water purification system KBE 01 that have been made to function properly in accordance with control panels that have been installed permanently.

**Keywords:** control panel, the primary purification system KBE01

### PENDAHULUAN

Sistem purifikasi air pendingin primer KBE01 berfungsi untuk mengambil produk aktivasi dan pengotor mekanik dari air kolam reaktor dan menjaga mutu pendingin primer pada tingkat tertentu. Hal ini penting untuk membatasi tingkat radiasi di balai operasi dan ruangan-ruangan instalasi. Selain itu sistem purifikasi air pendingin primer KBE 01 berfungsi juga untuk menyediakan air yang jernih di dalam kolam reaktor sehingga dapat dilihat dengan jelas secara visual bagian dalam kolam.

Sistem purifikasi air pendingin primer terdiri dari filter penukar ion dan filter mekanik, pada kondisi bersih didesain untuk laju alir 40 m<sup>3</sup>/h yang merupakan 12% dari volume air primer (330 m<sup>3</sup>) dan menjaga konduktivitas elektrik air kolam tidak melampaui 0,8 mS/m serta harga pH minimum 5,2<sup>[1]</sup>.

Sistem purifikasi kolam (KBE01) akan mempurifikasi air kolam reaktor secara terus menerus yaitu 24 jam dalam 7 hari, agar kualitas air terkondisikan dalam kondisi aman terhadap zat-zat pengotor yang terlarut di dalam air kolam reaktor. Komponen sistem purifikasi, terdiri dari pompa sirkulasi, *mixed bed* dan saringan resin. Untuk mendapatkan data kualitas air kolam reaktor, maka pada sisi masuk/keluar dari sistem dilengkapi dengan pengambilan sampel air melalui katup pengaman, dimana limbah air di salurkan ke tangki aktifitas menengah, yaitu KTA01 BB01, melalui jalur KTA01 BR04/10.

Sisi isap sistem purifikasi kolam reaktor berasal dari jalur pipa pendingin primer pada jalur JE01 BR14 dengan diameter DN600. Moda operasi pompa purifikasi, adalah: 2x50% , artinya dalam kondisi normal 2 (dua) unit yang beroperasi.

Pada sisi keluaran sistem purifikasi yang akan masuk ke kolam reaktor dilengkapi dengan katup isolasi (KBE01 AA67/68) yang dipasang secara seri, tujuan agar meminimalisasi laju kebocoran air (*leak rate*), sebesar:  $10^{-2}$  mbar.liter/sec.

Berbagai kondisi gangguan yang bersifat mekanik maupun elektrik pada aktuator katup sistem purifikasi primer KBE01 sering kali terjadi sehingga mengganggu beroperasinya sistem purifikasi primer KBE01 tersebut. Perihal inilah yang melatar-belakangi perlunya kegiatan penelitian ini dilakukan.

Tujuan penelitian ini yaitu membuat simulator panel kontrol aktuator katup sistem purifikasi air pendingin primer KBE01 sehingga dapat diketahui kondisi dari aktuator katup tersebut setelah dilakukannya perbaikan walaupun reaktor dalam kondisi beroperasi. Ruang lingkup penelitian meliputi pembuatan simulator panel kontrol aktuator katup sistem purifikasi air pendingin primer KBE01 dimulai dari perancangan, perakitan dan pengujian untuk mengetahui unjuk kerja aktuator katup dan terdiri dari rangkaian power suplai, rangkaian kontrol dan rangkaian lampu indikator.

Pada makalah ini akan dibahas hasil pembuatan simulator panel kontrol aktuator katup sistem purifikasi air pendingin primer KBE01 meliputi pengujian rangkaian power suplai, rangkaian kontrol dan rangkaian lampu indikator. Diharapkan dari penelitian ini simulator panel kontrol aktuator katup sistem purifikasi air pendingin primer KBE01 dapat

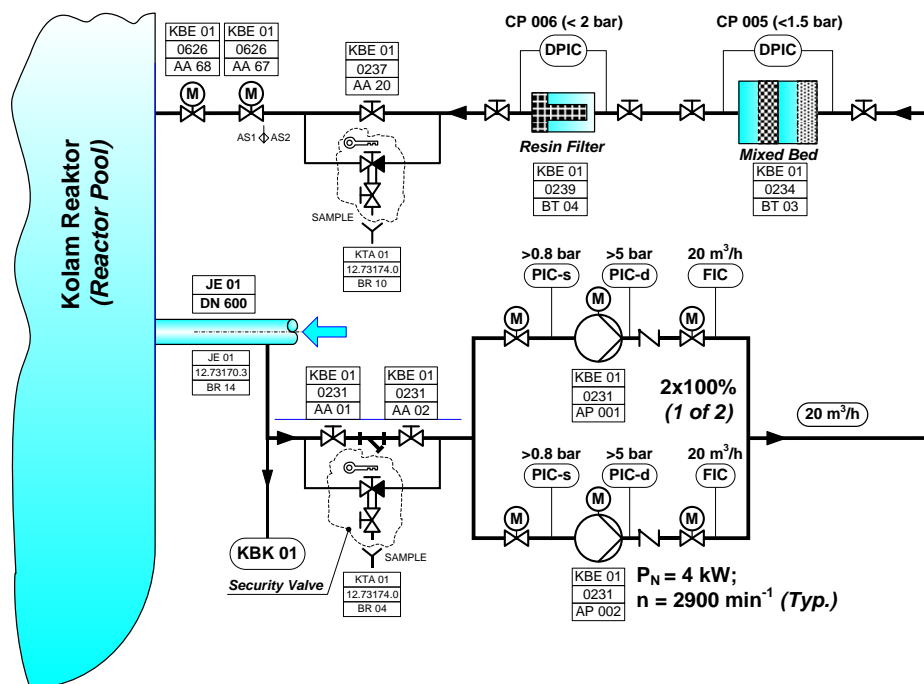
digunakan untuk menguji aktuator katup sistem purifikasi primer KBE01 sebelum digunakan pada sistem tersebut.

## DESKRIPSI

Sistem purifikasi kolam (KBE01) berfungsi untuk mempurifikasi air kolam reaktor secara terus menerus yaitu 24 jam dalam 7 hari, agar kualitas air terkondisikan dalam kondisi aman terhadap zat-zat pengotor yang terlarut di dalam air kolam reaktor. Komponen sistem purifikasi, terdiri dari pompa sirkulasi, *mixed bed* dan saringan resin. Untuk mendapatkan data kualitas air kolam reaktor, maka pada sisi masuk/keluar dari sistem dilengkapi dengan pengambilan sampel air melalui katup pengaman, dimana limbah air di salurkan ke tangki aktifitas menengah, yaitu KTA01 BB01, melalui jalur KTA01 BR04/10.

Sisi isap sistem purifikasi kolam reaktor berasal dari jalur pipa pendingin primer pada jalur JE01 BR14 dengan diameter DN600. Moda operasi pompa purifikasi, adalah: 2x50% , artinya dalam kondisi normal 2 (dua) unit yang beroperasi.

Pada sisi keluaran sistem purifikasi yang akan masuk ke kolam reaktor dilengkapi dengan katup isolasi (KBE01 AA67/68) yang dipasang secara seri, tujuan agar meminimalisasi laju kebocoran air (*leak rate*), sebesar:  $10^{-2}$  mbar.liter/sec.



Gambar 1. Sistem purifikasi kolam reaktor (KBE01)

**TAHAPAN KEGIATAN**

Pembuatan simulator panel kontrol aktuator katup sistem purifikasi primer KBE01 meliputi:

- 1) Persiapan;
- 2) Perakitan;
- 3) Uji fungsi

Tahapan persiapan yang dilakukan meliputi:

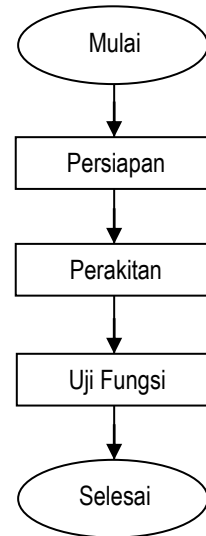
- 1) Pengadaan bahan dan komponen;
- 2) Pembuatan *Standar Operating Prosedure* (SOP)
- 3) Pembuatan gambar rancangan;

Tahapan perakitan yang dilakukan meliputi:

- 1) Perakitan rangkaian power suplai;
- 2) Perakitan rangkaian kontrol;
- 3) Perakitan rangkaian lampu indikator;

Tahapan uji fungsi yang dilakukan meliputi:

- 1) Uji fungsi rangkaian power suplai;
- 2) Uji fungsi rangkaian kontrol;
- 3) Uji fungsi rangkaian lampu indikator;



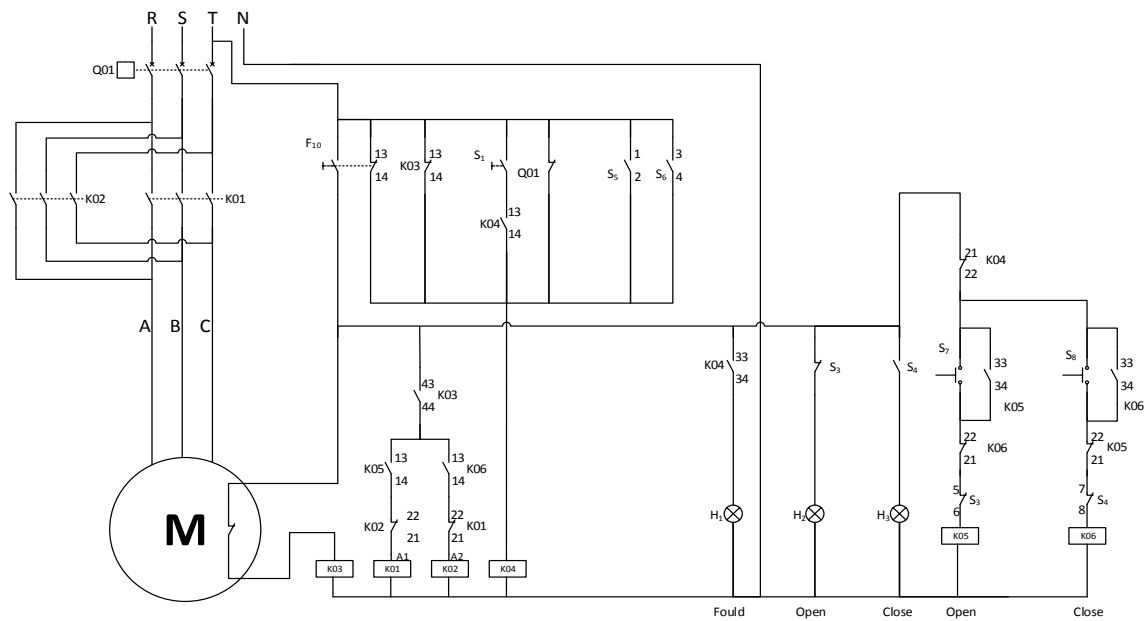
**Gambar 2.** Alur kegiatan pembuatan panel kontrol pengujian simulasi katup aktuator sistem purifikasi primer KBE01

**HASIL DAN PEMBAHASAN**

Pada tahap persiapan diperoleh hasil data tentang spesifikasi bahan dan komponen yang digunakan, *Standar Operating Prosedure* (SOP) dan gambar rancangan. Pada tabel 1, ditunjukkan spesifikasi bahan dan komponen yang digunakan, sedangkan pada gambar 3 ditunjukkan gambar rancangan rangkaian kontrol dan kendali simulator panel kontrol aktuator katup sistem purifikasi primer KBE01.

**Tabel 1.** Spesifikasi bahan dan komponen yang digunakan

No	Nama bahan dan komponen	Spesifikasi
1.	Kontaktor	3 fasa +1 NC+AC 3,4 kW; 400 V 3 fasa +1 NC+3 RT1016-1AP02
2.	Kontaktor	1 NC+1 NO 2 NO+1 NC 2 NO+1 NC 2 NO+1 NC Aux Contactor 3RH1131-1AP00
3.	Lampu indikator	3 buah 220 V; merah; hijau, kuning; type LED Schneider
4.	MCB	1 NO+1 NC---- 1 pole 2A Siemens 3 Fasa 1 NC---- 1,6A 3VN3000-OH600
5.	Push button	1 NC Push button----- m22-IC10 eaton 1 NO+1 NC limit switch max open 1 NO+1 NC max close 1 NO+1 NC torsi switch open 1 NO+1 NC torsi switch close push button open 1 NO----- m22-K10 eaton push button close 1 NO----- m22-K10
6.	Box panel	15 cm x 25 cm x 35 cm-----1buah



**Gambar 3.** Rangkaian kontrol dan kendali simulator panel kontrol aktuatur katup sistem purifikasi primer KBE01

**Keterangan:**

- K01 = kontaktor open
- K02 = kontaktor close
- K03 = relay pengaman gulungan motor
- K04 = relay indikator fould
- K05 = relay open
- K06 = relay close
- H1 = lampu indikator fould
- H2 = lampu indikator open
- H3 = lampu indikator close
- S1 = push button untuk merelis fould
- S3 = limit switch max open
- S4 = limit switch max close
- S5 = limit switch torsi open
- S6 = limit switch torsi close
- S7 = push button open
- S8 = push button close
- Q01 = mcb 3 phase untuk suplai power 380 V
- F10 = mcb 1 phase untuk suplai kontrol 220 V

Pada tahap perakitan diperoleh hasil berupa rangkaian power suplai, rangkaian kontrol dan rangkaian lampu indikator. Pada gambar 4 ditunjukkan hasil perakitan simulator panel kontrol aktuatur katup sistem purifikasi primer KBE01 yang siap di uji fungsi.



**Gambar 4.** Hasil perakitan simulator panel kontrol aktuatur katup sistem purifikasi primer KBE01

Pada tahap uji fungsi tanpa beban diperoleh hasil uji fungsi simulator panel kontrol aktuatur katup sistem purifikasi primer KBE01 meliputi uji fungsi rangkaian power suplai, uji fungsi rangkaian kontrol dan uji fungsi rangkaian lampu indikator seperti terlihat pada tabel 2.

**Tabel 2.** Hasil uji fungsi panel aktuator katup sistem purifikasi Sistem Primer KBE01

No	Saklar/Tombol	Kondisi Kontaktor						Keterangan
		K1	K2	K3	K4	K5	K6	
1.	Saklar 3 fasa ON	X	X	X	√	X	X	
2.	Saklar 1 fasa ON	X	X	√	√	X	X	Lampu merah menyala
3.	Tombol 1 ditekan	X	X	√	X	X	X	1. Berfungsi me-reset 2. Lampu merah mati dan bila menyala ada fault
4.	Tombol 2 ditekan	√	X	√	X	√	X	Bekerja bila Tombol 1 sudah direset, Lampu Hijau menyala, Motor berputar ke kanan, motor berhenti bila 5 dan 6 (limit switch) telah mencapai batas max open.
5.	Tombol 3 ditekan	X	√	√	X	X	√	Bekerja bila Tombol 1 sudah direset Lampu Kuning menyala Motor berputar ke kiri Motor berhenti bila 7 dan 8 (limit switch) telah mencapai batas max close.

Keterangan:

X = tidak bekerja

√ = bekerja

Tahap uji fungsi dengan menggunakan beban sesungguhnya meliputi tahap persiapan dan pengujian seperti diuraikan sebagai berikut:

Tahap persiapan:

- 1) Cabut aktuator dari katup
- 2) Lepas koneksi sistem terpasang dari aktuator
- 3) Pasang koneksi modul simulator ke aktuator
- 4) Pasang suplai 3 fasa pada modul simulator
- 5) Tanda posisi katup akan menyala (open atau close)
- 6) Pastikan lampu fault tidak menyala

Tahap pengujian:

- 1) Untuk membuka katup tekan tombol S7
- 2) Untuk menutup katup tekan tombol S8
- 3) Bila tombol S7 ditekan, maka relai K05 akan bekerja
- 4) K08 kerja akan mengerjakan kontaktor K01 dan motor akan berputar ke arah open

- 5) Apabila beban aktuator terlalu berat, maka torsi switch S5 akan bekerja sehingga sistem akan mati dan timbul fould alarm
- 6) Bila kondisi normal setelah aktuator katup mencapai batas maksimum open maka switch S3 akan bekerja yang akan mematikan sistem dan lampu tanda open akan menyala
- 7) Untuk menutup aktuator katup kita tekan tombol S8
- 8) Bila S8 ditekan, maka relai K06 akan bekerja
- 9) K09 bekerja akan mengerjakan kontaktor K02 dan motor akan berputar ke arah close
- 10) Apabila beban aktuator terlalu berat maka torsi switch S6 akan bekerja sehingga sistem akan mati dan timbul alarm fould
- 11) Bila kondisi normal setelah aktuator katup mencapai batas maksimum close, maka switch S06 akan bekerja yang akan mematikan sistem dan lampu tanda close akan menyala.

Hasil uji fungsi dengan menggunakan beban sesungguhnya seperti terlihat pada tabel 3.

**Tabel 3.** Hasil Pengujian motor katup

No	Parameter	Tegangan	Spesifikasi
1.	Tegangan R – S	385 V	380 – 415 V
2.	Tegangan S – T	387 V	380 – 415 V
3.	Tegangan T – R	387 V	380 – 415 V
4.	Arus R	0,26 A	0,5 A
5.	Arus S	0,25 A	0,5 A
6.	Arus T	0,25 A	0,5 A

Dari data hasil pengujian dengan menggunakan panel control yang baru terlihat bahwa tegangan kerja dan arus yang mengalir pada actuator katup masih dalam batas yang diijinkan.

#### **KESIMPULAN**

Setelah melalui uji fungsi dapat disimpulkan yaitu rangkaian power suplai, rangkaian kontrol dan rangkaian lampu indikator berfungsi baik dan siap digunakan sebagai simulator panel kontrol aktuator katup sistem purifikasi air pendingin primer KBE01.

#### **DAFTAR PUSTAKA**

- [1] **ANNONYMOUS**, LAK RSG-GAS Rev.10.1, Pusat Reaktor Serba Guna, BATAN, Desember 2011, Vol. 1 dari 2
- [2] Interatom, GmbH, Electrical Safety Analysis Report of MPR-30
- [3] **ANNONYMOUS**, Kumpulan Diklat Penyegaran Operator dan Supervisor Reaktor, Pusat Reaktor Serba Guna, BATAN, Oktober 2014