

ANALISIS ARUS HUBUNG SINGKAT DI PT PLN NUSANTARA POWER UP GRESIK PADA MOTOR BOILER FEED PUMP

Alvin Harista Rahman¹⁾, Maun Budiyanto^{2)*}

^{1,2)}Departemen Teknik Elektro dan Informatika, Sekolah Vokasi Universitas Gajah Mada
Sekip Unit 3 Kampus UGM, Yogyakarta, 55281

*Corresponding Author E-mail: m.budiyanto@ugm.ac.id

Abstract

Reliability is the main characteristic that must be maintained in power generation units in line with the increase in electricity consumption in Indonesia. If this reliability cannot be maintained, it will damage the generating equipment and disrupt the distribution of electricity supply to the loads. Failure in the reliability of the power generation unit can be caused by short circuit fault current conditions. In this study, an analysis was carried out regarding the condition of the short circuit current in the electricity network at the load of the 4A boiler feed pump (BFP) motor PT PLN Nusanantara Power UP Gresik. Analysis was carried out to determine the maximum and minimum short circuit current conditions using ETAP 12.6 software. There are two bus bars that are used as simulation objects when experiencing disturbances, namely the 15 kV busbar and the 4.16 kV M/C switchgear busbar. The simulation results obtained are the maximum and minimum short circuit values. The maximum value is obtained from transient conditions in the form of a three-phase fault and one phase to ground. While the minimum value is obtained from the steady state condition in the form of an inter-phase fault current.

Keywords: Short Circuit Current, Induction Motor, Boiler Feed Pump, ETAP Software 12.6

Abstrak

Keandalan merupakan karakteristik utama yang harus dijaga dalam unit pembangkitan listrik seiring dengan kenaikan konsumsi energi listrik di Indonesia. Apabila keandalan tidak dapat dijaga, maka akan dapat merusak peralatan pembangkit dan mengganggu penyaluran pasokan listrik ke beban-beban. Kegagalan pada keandalan unit pembangkitan listrik dapat disebabkan oleh kondisi arus gangguan hubung singkat. Pada penelitian ini dilakukan analisis terkait kondisi arus hubung singkat pada jaringan kelistrikan pada beban motor boiler feed pump (BFP) 4A PT PLN Nusanantara Power UP Gresik. Analisis dilakukan untuk menentukan kondisi arus hubung singkat maksimum dan minimum dengan menggunakan perangkat lunak ETAP 12.6. Terdapat dua busbar yang dijadikan objek simulasi ketika mengalami gangguan, yaitu busbar 15 kV dan busbar switchgear M/C 4,16 kV. Hasil simulasi yang didapatkan besar nilai arus hubung singkat maksimum dan minimum. Nilai arus hubung singkat maksimum didapatkan dari kondisi transien berupa gangguan tiga fasa dan satu fasa ke tanah. Sedangkan nilai arus hubung singkat minimum didapatkan dari kondisi steady state berupa arus gangguan antar fasa.

Kata Kunci: Arus Hubung Singkat, Motor Induksi, Boiler Feed Pump, ETAP Software 12.6

1. PENDAHULUAN

Pembangkit listrik di Indonesia terdiri atas beberapa jenis pembangkit dan salah satunya adalah PLTU. Menurut Badan Pusat Statistik hingga tahun 2021 total daya listrik yang dibangkitkan oleh PLTU di Indonesia mencapai 33,092 MW. Pada dasarnya PLTU digunakan untuk menanggung beban listrik yang besar dan dibuat dalam kapasitas berskala besar. Atas dasar tersebut, maka keandalan dari unit pembangkitan listrik PLTU harus terjaga. Apabila keandalan tidak dapat dijaga, maka akan dapat merusak peralatan pembangkit dan mengganggu penyaluran pasokan listrik ke beban-beban.

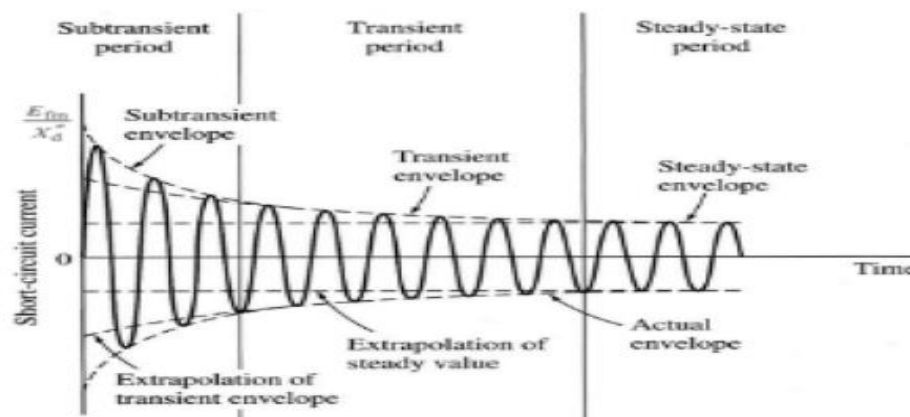
Kegagalan pada keandalan unit pembangkitan listrik dapat disebabkan oleh beberapa kondisi abnormal dan salah satunya adalah pada kondisi hubung singkat. Hubung singkat dapat menyebabkan arus yang mengalir pada sistem pembangkit melebihi arus nominalnya (*overcurrent*), sehingga diperlukan adanya analisis prediksi terkait arus hubung singkat yang akan terjadi pada sistem pembangkit. Adanya prediksi arus hubung singkat, maka

diharapkan dapat menentukan langkah mitigasi pada sistem pembangkit terhadap kondisi tersebut.

Kondisi arus hubung singkat pada salah sistem pembangkitan PLTU perlu diantisipasi, agar sistem berjalan normal. Salah satu yang bagian pendukung PLTU PT PLN Nusantara Power UP Gresik adalah motor *boiler feed pump* (BFP) 4A. BFP merupakan jenis motor induksi yang rawan mengalami gangguan kelistrikan. Faktor lain yang dapat menurunkan kinerja dari BFP adalah sifat kerja secara terus menerus [Sukamta, 2000].

Gangguan hubung singkat umumnya terjadi pada sistem kelistrikan dan khususnya pada sistem listrik tiga fasa. Salah satu penyebab dari gangguan hubung singkat adalah kerusakan atau berkurangnya kekuatan isolasi. Kondisi ini dapat disebabkan oleh beberapa hal dan diantaranya adalah umur alat, keausan, dan tekanan mekanis.

Gangguan hubung singkat memiliki tiga fasa peralihan arus yang terdiri atas kondisi *subtransient* (dialami saat *cycle* pertama sebesar 0–0,02 detik), *transient* (dialami saat *cycle* lanjutan sebesar 0,02–0,2 detik) dan *steady state* (gangguan hubung singkat memasuki kondisi stabil). Gambar 1 menunjukkan kondisi subtransient memiliki arus hubung singkat yang besar. Namun, kondisi ini tidak bertahan lama dan memasuki kondisi *transient* dan kemudian mulai memasuki kondisi stabil yang disebut sebagai *steady state*. Arus gangguan hubung singkat umumnya digunakan sebagai parameter nilai *setting relay* yang terdiri atas dua jenis arus, yaitu arus gangguan minimum dan maksimum. Arus hubung singkat minimum adalah hubung singkat 2 fasa pada 30 *cycle* dan hubung singkat maksimum adalah hubung singkat 3 fasa pada saat 4 *cycle* (Novie 2016).



Gambar 1 Periode Arus Hubung Singkat

Pada sistem tiga fasa hubung singkat terbagi menjadi dua jenis, yaitu hubung singkat tiga fasa simetris dan non simetris. Hubung singkat tiga fasa simetris terbagi menjadi dua bagian, yaitu gangguan tiga fasa (L-L-L) dan gangguan tiga fasa ke tanah (3L-G). Sedangkan untuk gangguan tiga fasa non simetris terbagi menjadi tiga bagian, yaitu gangguan satu fasa ke tanah (L-G), gangguan antar fasa (L-L) dan gangguan dua fasa ke tanah (L-L-G)

Gangguan hubung singkat satu fasa ke tanah (L-G) memiliki arus gangguan yang bergantung dari sistem pentanahan dan impedansi urutan nol. Gambar 2 menunjukkan ilustrasi gangguan hubung singkat satu fasa dan persamaan 1 untuk menentukan nilai arus hubung singkat satu fasa ke tanah.

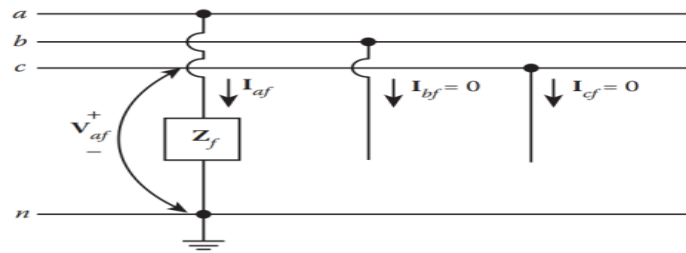
$$I_{sc\ 1\phi\ to\ ground} = \frac{V_{L-N}}{Z_1 + Z_2 + Z_0} \quad (1)$$

dengan: V_{L-N} = Tegangan nominal line to netral (V)

Z_0 = Impedansi Urutan Nol (Ω)

Z_1 = Impedansi Urutan Positif (Ω)

Z_2 = Impedansi Urutan Negatif (Ω)

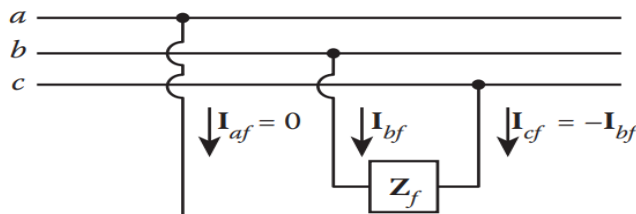


Gambar 2 Representasi gangguan hubung singkat satu fasa ke tanah (L-L-G)

Gangguan hubung singkat antar fasa (L-L) terjadi ketika dua fasa saling terhubung tanpa harus terhubung dengan tanah, sehingga tidak memiliki komponen urutan nol yang disebabkan gangguan ke tanah. Gambar 3 menunjukkan ilustrasi gangguan hubung singkat dua fasa dan persamaan 2 merupakan persamaan untuk menentukan nilai arus hubung singkat dua fasa.

$$I_{sc\ 2\phi} = \frac{V_{L-L}}{Z_1 + Z_2} = \frac{\sqrt{3}}{2} I_{sc3} = 0,866 I_{sc3} \quad (2)$$

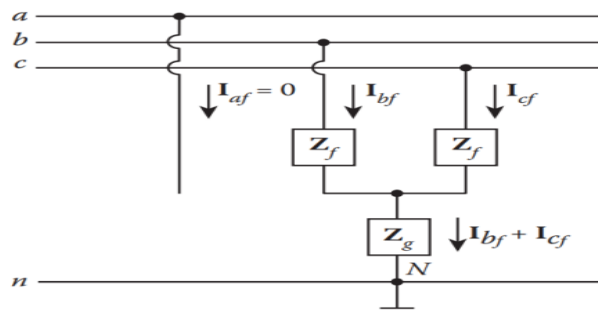
Dengan: V_{L-N} = Tegangan nominal line to netral



Gambar 3 Representasi gangguan hubung singkat dua fasa (L-L)

Gangguan hubung singkat dua fasa ke tanah (L-L-G) merupakan gangguan yang terjadi akibat dua fasa saling terhubung dan keduanya terhubung dengan tanah. Gambar 4 menunjukkan ilustrasi gangguan hubung singkat dua fasa ke tanah dan persamaan 3 untuk menentukan nilai arus hubung singkat dua fasa ke tanah.

$$I_{sc\ 2\phi\ to\ ground} = \frac{V_{L-N}}{Z_1 + \frac{Z_2 Z_0}{Z_{12} + Z_{01}}} \quad (3)$$

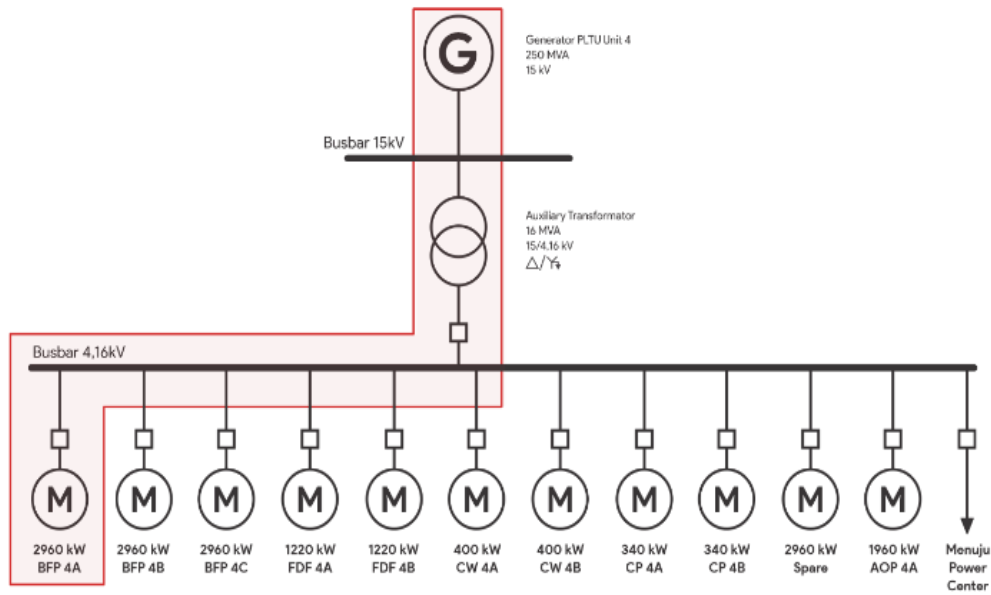


Gambar 4 Representasi gangguan hubung singkat dua fasa ke tanah (L-L-G)

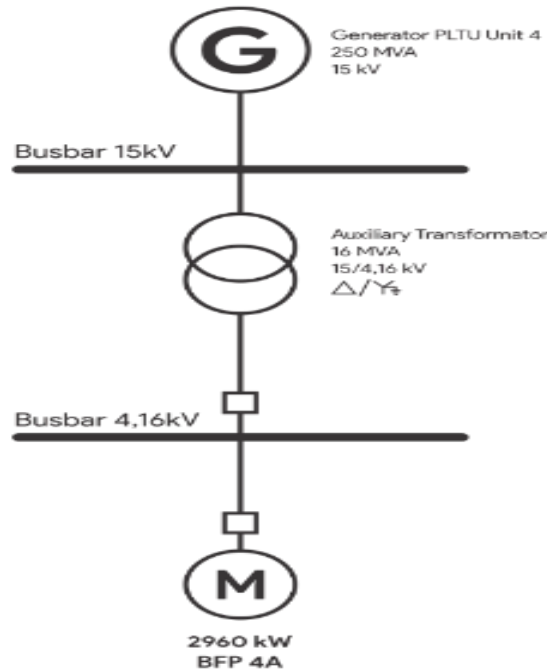
2. METODOLOGI

Langkah awal yang dilakukan dalam simulasi arus hubung singkat adalah dengan melakukan permodelan single line diagram dari jaringan kelistrikan beban motor boiler feed pump 4A. Jaringan tersebut merupakan penyederhanaan dari single line diagram PLTU Unit 4 PT PLN Nusantara Power UP Gresik dari generator hingga beban-beban motor.

Gambar 5 menunjukkan single line diagram PLTU Unit 4 PT PLN Nusantara Power UP Gresik, dan gambar 6 menunjukkan permodelan *single line* diagram dari jaringan kelistrikan beban motor BFP 4A.



Gambar 5 *Single line* diagram PLTU Unit 4 PT PLN Nusantara Power UP Gresik



Gambar 6 *Single line* diagram simulasi beban motor BFP 4A

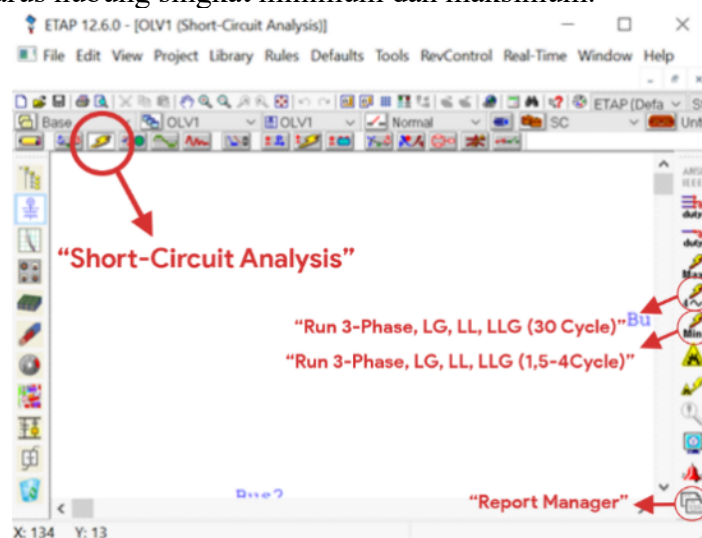
Setelah permodelan *single line* diagram telah dilakukan, maka langkah selanjutnya adalah dengan menyeting parameter setiap komponen yang ada pada *single line diagram*. Tabel 1 menunjukkan parameter dari setiap komponen *single line diagram*.

Tabel 1. Parameter Komponen Single Line Diagram BFP 4A Simulasi ETAP 12.6

Komponen Simulasi	Parameter	Keterangan
Generator	Kapasitas	250 MVA
	Tegangan	15 kV
	Mode	Swing
Motor	Kapasitas	2960 kW
	Tegangan	4,16 kV
	Full Load Ampere (FLA)	488 Ampere
Current Transformer (CT)	Arus (Sekunder)	3,25 Ampere
	Arus (Primer)	488 Ampere
	Rasio	750 : 5
Auxiliary Transformer	Kapasitas	16 MVA
	Tegangan (Sekunder)	4,16 kV
	Tegangan (Primer)	15 kV
	Pendingin	ONAN
Busbar 15Kv	Hubung	Δ/Y
	Tegangan	15 kV
Busbar Metal Clad (M/C) 4,16kV	Tegangann	4,16 kV

Pengujian Sistem Proteksi BFP

Simulasi hubung singkat yang terjadi pada beban motor BFP 4A dilakukan dengan menggunakan software ETAP 12.6. Bagian simulasi yang digunakan adalah bagian “*short-circuit analysis*” dengan dua kondisi gangguan. Dua kondisi ini terdiri atas kondisi 1,5–4 *cycle* yang merepresentasikan kondisi *transient* (arus hubung singkat maksimum) dan 30 *cycle* yang merepresentasikan kondisi *steady state*/tunak (arus hubung singkat minimum). Gambar 7 menampilkan tampilan fitur yang digunakan pada software ETAP 12.6 untuk mensimulasikan arus hubung singkat minimum dan maksimum.



Gambar 7 Tampilan fitur yang digunakan untuk simulasi hubung singkat pada software ETAP 12.6

3. HASIL DAN PEMBAHASAN

3.1. Hasil Simulasi Hubung Singkat Busbar 15 kV

Simulasi hubung singkat pada busbar 15 kV dilakukan pada dua kondisi, yaitu 1,5–4 *cycle* (kondisi transient/hubung singkat maksimum) dan 30 *cycle* (kondisi steady state / hubung singkat minimum). Tabel 2 menunjukkan hasil simulasi hubung singkat maksimum dari busbar 15 kV. Hasil ini menunjukkan bahwa apabila gangguan hubung singkat maksimum disaat kondisi *transient*, maka arus gangguan hubung singkat maksimum untuk gangguan satu fasa ke tanah adalah sebesar 68,2668 kA dan gangguan hubung singkat tiga fasa adalah sebesar 52,985 kA.

Tabel 2. Hasil simulasi hubung singkat maksimum busbar 15 kV

Busbar	Arus Gangguan 3 Fasa (3-L)	Arus Gangguan 1 Fasa ke Tanah (L-G)
15 kV	52,985 kA	68,268 kA

Pada tabel 3 ditunjukkan hasil simulasi arus hubung singkat minimum dari busbar 15 kV, yaitu sebesar 36,155 kA. Arus hubung singkat ini merupakan arus gangguan hubung singkat antar fasa.

Tabel 3. Hasil simulasi hubung singkat minimum busbar 15 kV

Busbar	Arus Gangguan Antar Fasa (L-L)
15 kV	36,155 kA

3.2. Hasil Simulasi Hubung Singkat Busbar 4,16 kV

Simulasi hubung singkat pada busbar 4,16 kV dilakukan pada dua kondisi, yaitu 1,5–4 *cycle* (kondisi *transient*/hubung singkat maksimum) dan 30 *cycle* (kondisi *steady state*/hubung singkat minimum). Tabel 4 menunjukkan hasil simulasi hubung singkat maksimum dari busbar 4,16 kV. Arus hubung singkat ini menunjukkan gangguan hubung singkat maksimum disaat kondisi transient terjadi pada busbar 4,16 kV. Arus gangguan ini merupakan arus gangguan satu fasa ke tanah sebesar 68,2668 kA dan gangguan hubung singkat tiga fasa sebesar 52,985 kA.

Tabel 4. Hasil simulasi hubung singkat maksimum busbar 4,16 kV

Busbar	Arus Gangguan 3 Fasa (3-L)	Arus Gangguan 1 Fasa ke Tanah (L-G)
4,16 kV	40,430 kA	39,739 kA

Pada tabel 5 ditunjukkan hasil simulasi arus hubung singkat minimum dari busbar 15 kV, yaitu sebesar 36,155 kA. Hasil ini menunjukkan arus gangguan hubung singkat antar fasa atau line to line (L-L)

Tabel 5. Hasil simulasi hubung singkat minimum busbar 4,16 kV

Busbar	Arus Gangguan Antar Fasa (L-L)
4,16 kV	24,114 kA

4. KESIMPULAN

1. Pada busbar 4,16 kV besar arus hubung singkat maksimum adalah sebesar 40,340 kA untuk arus hubung singkat 3 fasa dan 39,739 kA untuk hubung singkat satu fasa ke tanah.
2. Besar arus hubung singkat minimum pada bus bar 4,16 kV adalah sebesar 24,114 kA yang merupakan arus gangguan antar fasa
3. Pada busbar 15 kV besar arus hubung singkat maksimum adalah sebesar 52,985 kA untuk arus hubung singkat 3 fasa dan 68,268 kA untuk hubung singkat satu fasa ke tanah.
4. Besar arus hubung singkat minimum pada busbar 15 kV adalah sebesar 36,155 kA yang merupakan arus gangguan antar fasa.

DAFTAR PUSTAKA

- [1] Novi E. Setiawati, M. Pujiantara dan S. Anam, “Koordinasi Proteksi Directional Overcurrent Relay dengan Mempertimbangkan Gangguan Arah Arus di Pabrik PT. Petrokimia Gresik”, *JURNAL TEKNIK ITS*, Vol. 5, No.2, 2016, ISSN:2337-3539.
- [2] Sukamta, Sudarja and M. M. I. Wathon, “Analisis Unjuk Kerja Boiler Feed Pump Turbine Untuk Kapasitas Ketel Uap 2000 Ton/Jam Di PLTU Cirebon Jawa Barat”, *Semesta Teknika*, Vol.18, No.1, Mei 2019.
- [3] V. Antono and A. Gunawan, “Analisis Losses Pada Boiler Feed Pump PLTU Muara Karang Unit 5”, *powerplant*, vol. 1, no. 1, pp. 79–93, Dec. 2019