

Simulasi Pendeteksi Suhu Ruangan Menggunakan Sensor Suhu LM35 Dan Arduino IDE Untuk Otomatisasi Pengaturan Suhu Pada Air Conditioner (AC) Dengan Pemograman Software Proteus

Ade Izudin¹, Ade Sumaedi², Mardiansyah³, Romdhoni⁴

^{1,3}Prodi Teknik Elektro, Fakultas Teknik, Universitas Pamulang

²Prodi Sistem Komputer, Fakultas Ilmu Komputer, Universitas Pamulang

E-mail: ¹adeizudin1311@gmail.com, ²dosen10093@unpam.ac.id, ³dosen10094@unpam.ac.id,

⁴dosen00932@unpam.ac.id

Abstrak

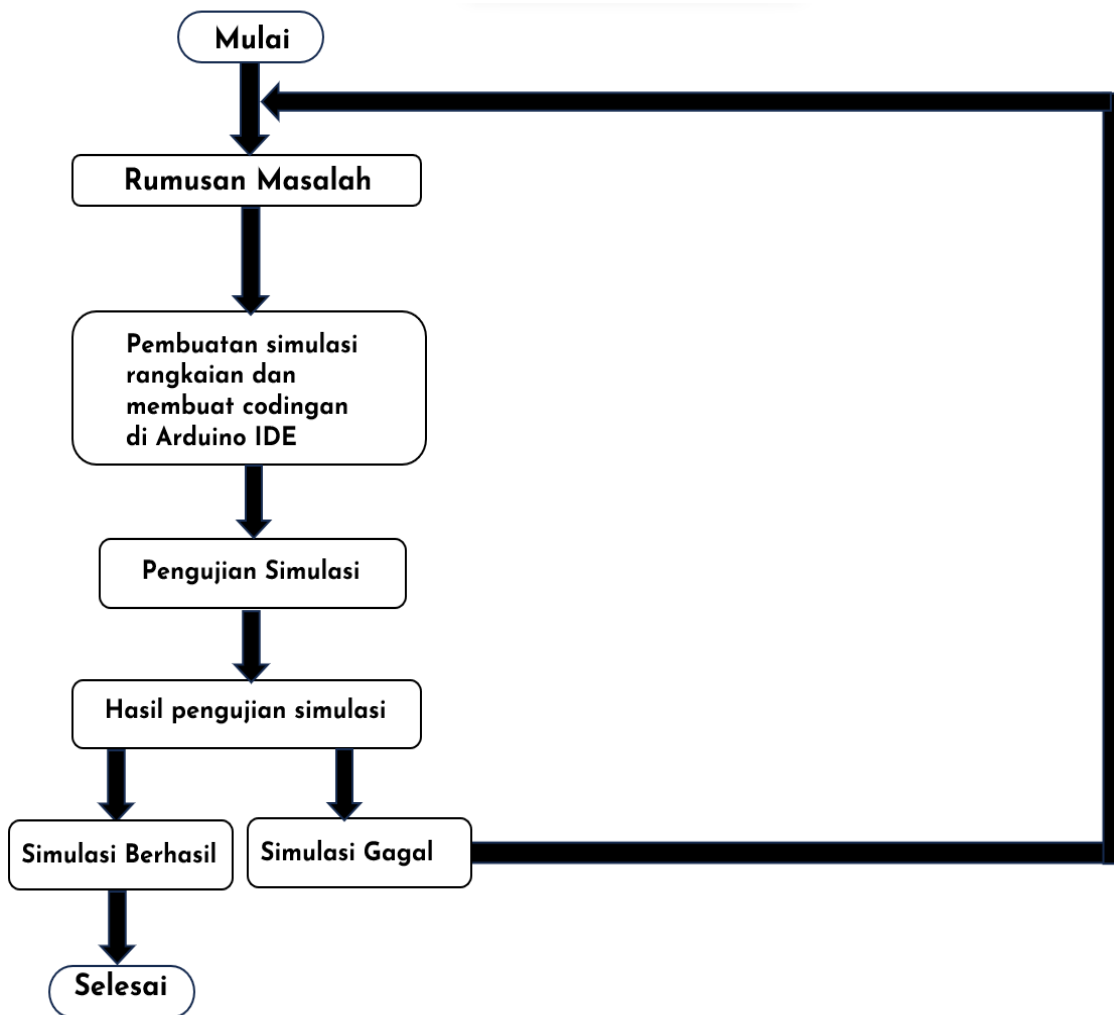
Sistem kontrol AC otomatis menggunakan sensor suhu LM35 merupakan sebuah sistem yang digunakan untuk mendeteksi suhu ruangan serta mengubah data perubahan suhu ruangan untuk menggerakkan sebuah AC sebagai alat yang di kontrol. Sistem ini dapat mempermudah manusia dalam mengontrol suhu ruangan serta mengetahui nilai suhu dan perubahan suhu yang terjadi pada suatu ruangan seperti ruang office dan kantor. Dalam penyusunan jurnal ini, penulis menggunakan metode Simulasi menggunakan Proteus dimana software proteus ini bisa mensimulasi rangkaian seperti aslinya. Dimana software ini sangat memudahkan mahasiswa elektro untuk membuat prptotipe, yang dimana bisa menguji keberhasilan dari alat yang ingin dibuat, permasalahan yang sering dihadapi adalah karena banyaknya kantor kantor atau ruangan yang dimana saat pulang kerja banyak sekali ac yang tidak dimatikan, yang menyebabkan pada keesokan harinya suhu kantor sangat dingin karena dimatikan, dan menyebabkan tagihan listrik tinggi. Penelitian ini bertujuan untuk merancang suatu sistem pengendalian suhu dalam ruangan dengan menggunakan sensor LM35. Sensor ini memberikan informasi mengenai suhu di dalam ruangan, yang selanjutnya digunakan untuk mengontrol suhu dengan menghubungkan AC ke sistem. Arduino Uno berfungsi sebagai perangkat kontrol utama, mengelola setiap komponen yang terlibat sehingga sistem dapat beroperasi secara otomatis.

Kata Kunci—Arduino Uno, Sensor suhu LM35, Software Proteus

1. PENDAHULUAN

Belakangan ini isu terkait pemanasan global banyak dibahas oleh media di dunia. Cuaca yang tidak dapat diprediksi, peningkatan ketinggian permukaan air laut,, banyaknya penggunaan rumah kaca dan meningkatnya suhu di seluruh penjuru dunia adalah dampak dari pemanasan global yang meliputi perubahan iklim yang tidak menentu dan kenaikan tinggi permukaan air laut. Suhu di dalam ruangan memiliki dampak signifikan pada kenyamanan para penghuninya[1]. Apabila suhu ruangan terlalu tinggi, hal tersebut dapat mengganggu kenyamanan orang yang berada di dalamnya. Biasanya, dalam pengaturan suhu ruangan di perkantoran, penggunaan AC menjadi solusi umum. Karena Daya AC yang sangat tinggi oleh karena itu harus dimiliki kontrol suhu otomatis yang bisa mengurangi beban listrik yang digunakan, maka penulis disini menggunakan Software Proteus dimana di proteus ini mempunyai kemiripan dengan alat aslinya atau bisa di sebut 3d[2]. Proteus juga dapat menyediakan semua sumber daya yang diperlukan

Pada gambar diatas penulis menggunakan aplikasi Arduino IDE yang digunakan untuk memasukan program kedalam Software Proteus yang di ubah file nya menyadi File Hex.



Gambar 3. Flow Chart Penelitian

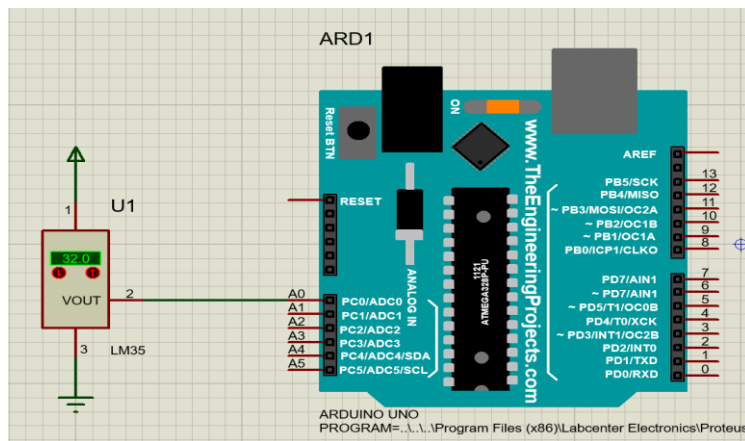
Gambar diatas merupakan flow chart dari peneliatian yang penulis lakukan menggunakan software Proteus, Yang pertama dengan menganalisa masalah yang sering ditemukan dilanjutkan dengan pembuatan rangkaian di software proteus dan membuat di codingan di aplikasi Arduino IDE yang akan di rubah File nya ke File Hex. Selanjutnya melakukan pengujian rangkaian simulasi pada Gambar 1 yang sudah di rancang di Proteus, Jika simulasi gagal maka dapat dilihat review dari awal mana saja yang salah, bisa rangkaian maupun codingannya, jika berhasil berarsi selesai.

3. HASIL DAN PEMBAHASAN

3.1. Pembuatan Rangkaian pada Proteus

Proteus merupakan perangkat lunak yang digunakan untuk merancang PCB dan dilengkapi dengan simulasi PSPICE pada tingkat skematik, memungkinkan pengguna untuk menguji rangkaian skematik sebelum diubah menjadi PCB. Dengan demikian, sebelum mencetak

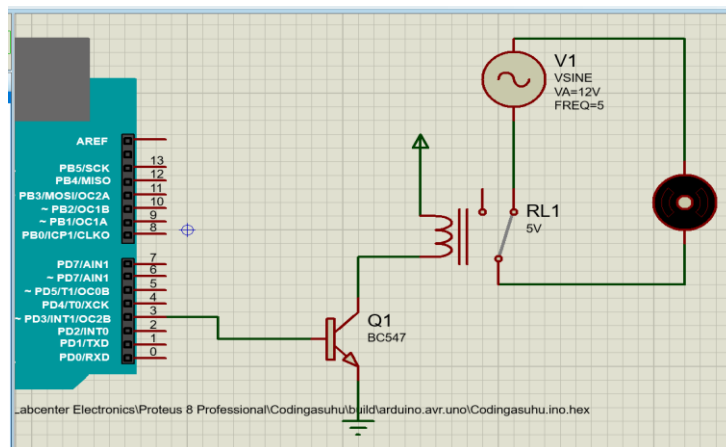
PCB, akan dapat memastikan apakah desain PCB tersebut sudah benar atau belum. Proteus tidak hanya berperan dalam desain PCB, tetapi juga melibatkan simulasi rangkaian, serta menyajikan hampir 800 variasi mikrokontroler yang dapat langsung digunakan dalam proses simulasi rangkaian dan juga menyediakan hampir 800 variasi mikrokontroler yang langsung dapat di gunakan untuk simulasi rangkaian, pada system ini fungsi proteus adalah sebagai simulator rangkaian Sensor Suhu otomatis deteksi pada pengaturan suhu Air Conditioner (AC) yang menggunakan Mikrokontroler, Transistor Bipolar, Relay dan Suhu LM35 sebelum dijadikan alat prototipe.



Gambar 4. Rangkaian Proteus

Langkah pertama dalam merangkai simulasi sensor suhu otomatis di proteus adalah memasukan Device ARDUINO IDE dan Sensor LM35 yang ada dimenu Device lalu tempelkan pada bagian depan,

1. Untuk pertama output Sensor LM35 konekan ke Input A0 pada Arduino
2. Selanjutnya fasa Sensor LM35 diberikan Power dari Proteus
3. Yang terakhir untuk angka 3 pada Sensor Suhu LM35 diberikan Ground



Gambar 5. Rangkaian 2 Proteus

Langkah selanjutnya adalah memasukan Device BC547 (Transistor Bipolar), Relay 5V sebagai penggerak motor, Motor 12 V, Vsine 12V mengikuti Motor yang bertegangan 12V dan Motor 12V sebagai system penggerak.

1. Pertama atur Relay yang bertegangan 12V menjadi 5V agar sesuai dengan tangan Arduino uno

2. Konekan input Arduino 3 ke Base Transistor NPN, Emitor pada Transistor ke Ground dan Emotir ke Relay, dan relay di beri power
3. Yang terakhir konekan Motor 12V keV sine 12V dan Relay 5v

3.2. Pembuatan Codingan/Pemograman Pada Arduino IDE

Pembuatan Codingan/Pemograman untuk Software Proteus menggunakan Arduino IDE yang file nya akan di rubah ke file Hex agar dapat masuk ke program Arduino yang ada di proteus, Program yang saya buat dimana Sensor LM 35 saya setting suhu jika suhu diatas 33 °C maka Sensor Suhu LM35 akan memberikan output ke Arduino yang akan meneruskan ke transistor NPN dan Relay yang akan mengaktifkan motor, motor disini bisa diartikan AC untuk alatnya nanti ketika Sensor Suhu LM35 membaca Suhu .dibawah 33 °C maka motor akan mati otomatis. Berikut ini hasil pemograman pada software Arduino IDE:

```
const int tempPin = A0;
const int relayPin = 3;
int analogValue;
float tempValue;
float temperature;
void setup() {
  // put your setup code here, to run once:
  Serial.begin(9600);
  pinMode(relayPin, OUTPUT);
}
void loop() {
  // put your main code here, to run repeatedly:
  analogValue = analogRead(tempPin);
  tempValue = (analogValue/1024.0)*5000;
  temperature = tempValue/10;

  Serial.print("Temperature = ");
  Serial.print(temperature);
  Serial.println(" C");




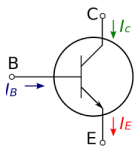
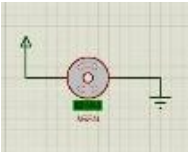

  if(temperature > 33.0){
    // Relay menyala
    digitalWrite(relayPin, LOW);
  } else {
    // Relay Mati
    digitalWrite(relayPin, HIGH);
  }
  delay(500);
}
```

3.3. Pengujian Rangkaian Otomatisasi Sensor LM35 Deteksi Pengaturan Suhu AC

Setelah dilakukan pembuatan pemograman pada software Proteus menggunakan piranti yang tersedia pada software dan disesuaikan dengan keutuhan peneliti untuk merancang rangkaian otomatisasi Otomatisasi Sensor LM35 Deteksi Pengaturan Suhu AC, dimana

alat/piranti yang digunakan adalah Arduino UNO, Sensor Suhu LM35, Relay 5V, Transistor Bipolar, Motor dan Kabel Junper. Berikut ini beberpa fungsi dari alat-alat yang di gunakan pada simulasi rangkaian Sensor Suhu otomatis :

Tabel 1. Tabel Fungsi Piranti Elektronika

No	Piranti	Gambar	Fungsi
1	Arduino Uno		Arduino UNO berperan dalam mengatur pengiriman dan penerimaan data dari Sensor suhu LM35. Data ini kemudian diolah untuk mengendalikan Motor (AC) dengan tujuan menggerakkan motor tersebut dan memulai penurunan suhu dalam ruangan.
2	Sensor Suhu LM35		Peranan krusial dalam pengembangan sistem ini diemban oleh Sensor LM35. Sensor tersebut berfungsi untuk mendeteksi suhu dalam ruangan dan mengubah nilai suhu tersebut menjadi tegangan dalam bentuk sinyal listrik.
3	Relay 5v		Relay shield berperan menerima perintah dari sistem untuk menentukan kapan relay akan membuka atau menutup aliran listrik.
4	Transistor Bipolar		Transistor NPN berfungsi menggunakan tegangan positif pada terminal Basis untuk mengontrol arus dan tegangan yang lebih besar, mengarahkannya dari Kolektor ke Emitor.
5	Motor		Sistem penggerak sistem rangkaian
6	Kabel Jumper		Fungsi kabel jumper adalah sebagai Pin konktor.

Kemudian pengujian rangkian dimulai dari Sensor suhu LM35 yang di setting Suhu dibawah 33 °C maka motor seharusnya tidak running, dalam hal ini out put yang diterima adalah arus listrik bertegangan 220 Volt yang masuk ke dalam sistem relay 1 module yang berfungsi sebagai perubah tegangan listrik yang disesuaikan dengan alat/piranti yang dibutuhkan, dalam hal ini peneliti menggunakan Arduino uno dan sensor suhu LM35 sebagai piranti yang paling pokok,

Tabel 2. Hasil Penelitian Sensor Suhu Otomatis

NO	Suhu	Motor	Hasil
1	30 °C	Mati	Sesuai
2	32 °C	Mati	Sesuai
3	34 °C	Hidup	Sesuai
4	36 °C	Hidup	Sesuai

Dari Hasil table di atas jika Sensor Suhu LM35 membaca suhu dibawah 33 °C maka system akan otomatis mematikan motor karena suhu yang di setting adalah diatas 33 °C, jika suhu diatas 33 °C maka artinya ruangan resebut panas yang artinya akan menyalakan motor sebagai pengendalinya, dimana dalam kenyataannya bisa digantikan ouputnya berupa AC.

4. KESIMPULAN

Berdasarkan hasil penelitian maka dapat ditarik kesimpulan bahwa sistem sudah mampu mengontrol suhu ruangan dengan baik dan akurat serta memudahkan seseorang untuk mengontrol suatu ruangan yang dimana juga bisa menghemat daya yang digunakan karena system otomatis yang terprogram pada mikrokontroler, dengan menggunakan Software Proteus memudahkan penulis untuk membuat rangkian atau simulasi dengan mudah. Karena meminimalisir kegagalan sebelum membuat alat prototipe. Setelah menggunakan software Proteus ini penulis menyimpulkan software proteus masih sangat bagus untuk di gunakan oleh mahasiswa elektro untuk membuat simulator sebuah rangkaian elektronika dan lain-lain.

5. SARAN

Berdasarkan Simulasi rangkaian pendeteksi suhu ruang otomatis menggunakan Sensor Suhu LM35 ini penulis menyarankan agar menambahkan LCD untuk memudahkan pembacaan suhu ruang tersebut, dan penambahan keypad pada rangkaian simulasi agar bisa mensetting batas atas suhu dan batas bawah langsung dari keypad tanpa harus membuka program.

6. UCAPAN TERIMAKASIH

Sebelumnya penulis mengucapkan banyak terima kasih atas bimbingan dan dukungan yang luar biasa dari Dosen Pembimbing Bapak Ade Sumaedi, S.T., M.Kom penulis sangat berterima kasih atas kesabaran dan dedikasinya dalam membimbing saya dalam membuat jurnal. Terima kasih atas arahan dan bimbingan yang sangat berharga selama proses penulisan Jurnal ini. Tidak lupa juga saya berterimakasih kepada Bapak Mardiansyah, S.T., M. Kom., kedua orang tua dan istri maupun anak saya yang sudah mensupport dan mendoakan saya hingga saya dapat menyelesaikan jurnal ini.

DAFTAR PUSTAKA

- [1] Ade Sumaedi. (2020). Perancangan dan Pembuatan Aplikasi Pendeteksi Kesalahan Penempelan Barcode pada Kemasan Produk Menggunakan Sistem Arduino Uno dan Sistem Komputasi (Studi Kasus PT. Duta Nichirindo Pratama). Jurnal Informatika Universitas Pamulang ISSN: 2541-1004 Vol. 5, No. 1, Maret 2020 (78-88) e-ISSN: 2622-4615.N.

- Rohman, R. Luviana Musyarofah, E. Utami, and S. Raharjo, "Natural Language Processing on Marketplace Product Review Sentiment Analysis," in 2020 2nd International Conference on Cybernetics and Intelligent System (ICORIS), 2020, pp. 1–5, doi: 10.1109/ICORIS50180.2020.9320827.
- [2] Ade Sumaedi. (2020). Analisis Efektifitas Penggunaan Auto Scanner Barcode pada Inner Box Menggunakan Metode Pengujian Validitas dan Reliabilitas (Studi Kasus: PT. Duta Nichirindo Pratama). Indonesian Journal of Applied Informatics (IJAI) Vol. 5 No. 1 (39-49) Tahun 2020 pISSN: 2548-3846, eISSN: 2598-5981J.-W. Bi, Y. Liu, and Z.-P. Fan, "Representing sentiment analysis results of online reviews using interval type-2 fuzzy numbers and its application to product ranking," Information Sciences, vol. 504, pp. 293–307, 2019, doi: <https://doi.org/10.1016/j.ins.2019.07.025>.
- [3] Ade Sumaedi. (2020). Analisis Pendeteksi Kesalahan Install Barcode Pada Inner Box Menggunakan Seven Tools Method Approach Sebelum Dan Sesudah Perbaikan (Studi Kasus PT. Duta Nichirindo Pratama). Jurnal Khatulistiwa Informatika Vol. IX NO. 1 Juni 2021 p-ISSN: 2339-1928 e-ISSN: 2579-633X Halaman: 1 – 10.
- [4] Ida Ayu Putu Febri Imawati¹, I Wayan Dika, (2022) Sistem pengontrol suhu ruangan dengan Arduino uno dan sensor LM35 Vol. 12 No. 1 Tahun 2022 p-ISSN 2087-5312 (Print), e-ISSN 2721-7604
- [5] A Najmurokhman, Kusnandar, Amrulloh (2017) Prototipe Pengendali Suhu Dan Kelembaban Untuk Cold Storage Menggunakan Mikrokontroler ATmega328 Dan Sensor DHT11, ISSN : 2085 – 1669, e-ISSN : 2460 – 0288
- [6] Kabul Setiya Budi, Yudhiakto Pramudya (2017) Pengembangan Sistem Akuisi Data Kelembapan Dan Suhu Dengan Menggunakan Sensor DHT11 Dan Arduino Berbasis IOT, VOLUME VI, OKTOBER 2020, p-ISSN: 2339-0654
- [7] Handika Sanjaya, Juni Triyanto, Refdi Andri* , Fitri Yani, Phito Prima Sanjaya, Nelly Khairani Daulay (2021) Kipas Angin Otomatis Menggunakan Sensor Suhu DHT11 ISBN: 978-623-93614-6-4
- [8] Saefurrochman, Arief Goeritno, Rakhmad Yatim, Dwi Jatmiko Nugroho (2015) Implementasi Sensor Suhu LM35 Berbantuan Mikrokontroler Pada Perancangan Sistem Pengkondisian Suhu Ruangan ISSN 2407-9189
- [9] Almira Budiyanto¹, Genta Bayu Pramudita², Sisdarmanto Adinandra (2020) Kontrol Relay dan Kecepatan Kipas Angin Direct Current (DC) dengan Sensor Suhu LM35 Berbasis Internet of Things (IoT) Techné: Jurnal Ilmiah Elektroteknika Vol. 19 No. 01 April 2020 Hal 43 -54
- [10] Sirojul Hadi, Radimas Putra Muhammad Davi Labib, Parama Diptya Widayaka (2022) Perbandingan Akurasi pengukuran Sensor LM35 Dan Sensor DHT11 Untuk Monitoring Suhu Berbasis OIT STRING (Satuan Tulisan Riset dan Inovasi Teknologi) Vol. 6 No 3 April 2022 p-ISSN : 2527 – 9661 e- ISSN : 2549 - 2837