

Simulasi Rancang Bangun Pengukuran Suhu Dan Kelembaban Menggunakan Sensor DHT-22 Dengan Pemograman Software Arduino Uno Dan Wokwi Online

Wahyu ariyadi¹, Ade Sumaedi², Mardiansyah³

^{1,3}Prodi Teknik Elektro, Fakultas Teknik, Universitas Pamulang

²Prodi Sistem Komputer, Fakultas Ilmu Komputer, Universitas Pamulang

E-mail: ¹Ariellokhe7@gmail.com, ²adesumaedi10093@unpam.ac.id,

³dosen10094@unpam.ac.id

Abstrak

Dengan adanya berbagai software simulator dapat mempermudah berbagai aktifitas mahasiswa saat hendak melakukan percobaan-percobaan ilmiah khususnya dalam bidang tehnik elektronika, penulis mencoba membuktikan hal itu dengan membuat sebuah simulasi alat pengukur suhu dan kelembaban menggunakan software simulator Wokwi, penulis akan membuat membuat rancangan dari awal dimulai dari komponen utama yakni arduino kemudian accesoris tambahan berupa papan LCD, sebuah sensor DHT 22, RELAY 5v, dan sebuah LED sebagai indicator output yang mengindikasikan bahwa program phyton tersebut berjalan dengan normal, metode penulis dalam melakukan percobaan adalah eksperimental untuk membuktikan kemudahan dan berfungsinya suatu alat menggunakan simulator. Dari percobaan yang penulis buat menghasilkan sebuah simulasi yang dapat dikatakan berhasil karena bekerja dengan lumayan baik yakni simulasi dapat membaca suhu dan kelembaban sebagai sebuah simulasi kemudian hasil pembacaan dapat mentreager output relay untuk menyalakan LED sebagai indicator bahwa pemrograman bekerja secara normal. Namun begitu ada keunggulan ada juga kekurangan dalam simulator wokwi yang mungkin dapat dikembangkan oleh pembuat software yakni accesoris tambahan guna menunjang sebuah system missal sebuah fan, pompa, atau grafik yang dapat diambil dari simulator tersebut.

Kata Kunci— Software Wokwi+Arduino Uno, Sensor DHT 22, Bahasa Phyton

1. PENDAHULUAN

Dalam konteks globalisasi dan pertumbuhan ekonomi yang pesat, sistem penyimpanan barang menjadi krusial untuk memastikan keamanan dan keberlanjutan produk. Suhu dan kelembaban yang tidak terkontrol dapat menyebabkan kerusakan, penurunan kualitas, dan bahkan pemborosan barang. Terutama di daerah tropis, di mana fluktuasi suhu dan tingkat kelembaban seringkali tinggi, risiko ini semakin besar[1].

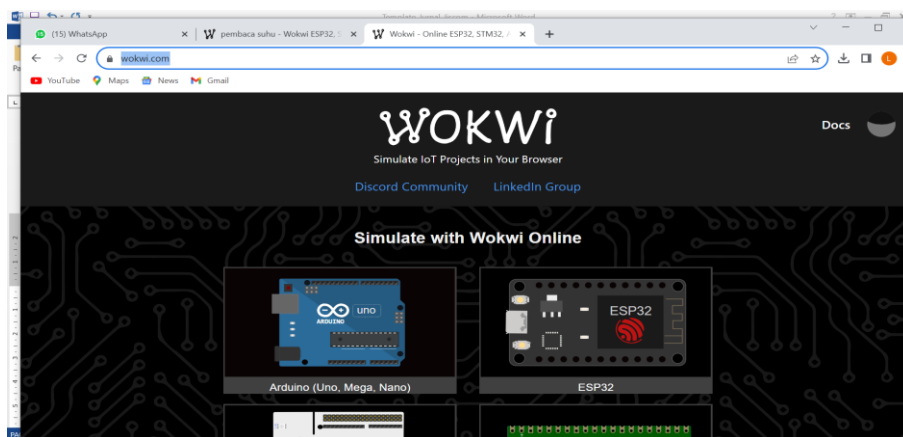
Pentingnya pengendalian suhu dan kelembaban bukan hanya pada produk pangan, tetapi juga pada produk farmasi, elektronik, dan berbagai barang lainnya yang membutuhkan lingkungan penyimpanan tertentu. Oleh karena itu, diperlukan solusi yang dapat diakses oleh masyarakat umum untuk memantau dan mengontrol suhu serta kelembaban pada metode penyimpanan barang secara efektif[2].

Terkait hal ini, implementasi pendeteksi suhu dan kelembaban di tingkat masyarakat menjadi penting untuk meningkatkan kesadaran akan pentingnya kondisi penyimpanan yang baik, mengurangi pemborosan, dan pada akhirnya mendukung pembangunan ekonomi yang berkelanjutan. Dalam berbagai percobaan sains terutama dibidang keilmuan tehnik telah banyak mengalami perkembangan, sehingga dalam era globalisasi seperti sekarang ini berbagai

percobaan telah dapat dilakukan dengan bantuan berbagai *software* yang dapat mempermudah berbagai percobaan dalam bidang teknik. salah satu *software* yang dapat membantu percobaan adalah *software simulator*, *software simulator* adalah sebuah software yang dapat mensimulasikan sebuah alat dalam bentuk gambar 3D dan dapat dijalankan layaknya sebuah alat yang nyata, dalam hal ini penulis mencoba menguarikan salah satu *software* yang dapat digunakan sebagai alat bantu percobaan sains yang banyak digunakan karena kemudahan dan fitur-fiturnya yang lumayan *compatible* yakni software wokwi, yang mana penulis akan mencoba membuat serta mensimulasikan sebuah alat pengukur suhu dan kelembaban menggunakan *software* tersebut, dimana *software* wokwi dapat mensimulasikan arduino uno dengan berbagai aksesoris tambahan serta pemrograman menggunakan bahasa phyton kemudian penulis simulasikan serta penulis akan mereview keunggulan dan kekurangan dari simulasi tersebut[3].

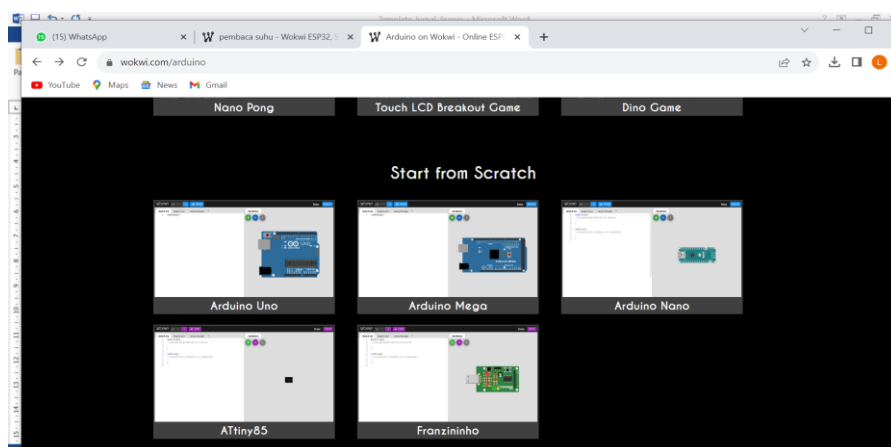
2. METODE PENELITIAN

Metode Penelitian yang penulis gunakan adalah eksperimental dimana penulis membuat sebuah alat menggunakan *software* wokwi. Sebelum memulai percobaan penulis membuka browser alamat *software* wokwi yakni <https://wokwi.com/> dan akan muncul gambar berikut dilaman web penulis[4].



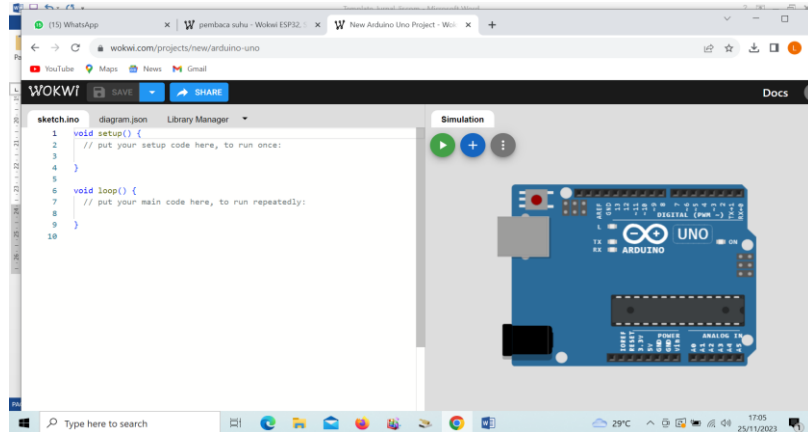
Gambar 1. Halaman Muka Wokwi

Pada gambar diatas penulis mengklik gambar arduino uno dan akan pindah slide seperti gambar berikut



Gambar 2. Halaman Pilihan Perancangan Wokwi

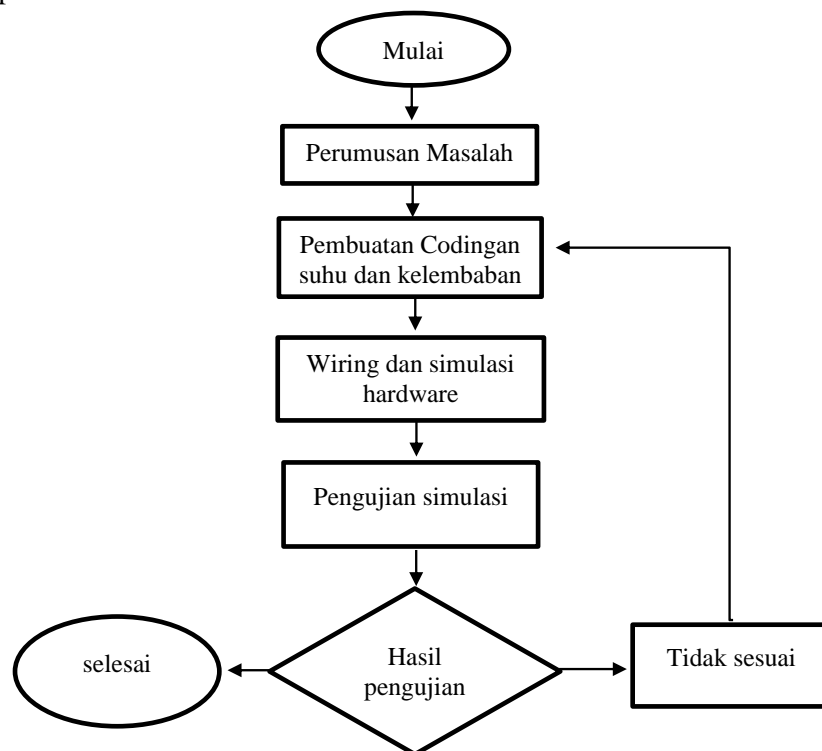
Tinggal arahkan panah cursor ke gambar yang ingin kita buat project, disini penulis memilih arduino uno sehingga akan muncul atau masuk ke halaman project yang akan kita gunakan untuk pembuatan simulator.



Gambar 3. Halaman Pemograman dan Perancangan

Maka akan muncul halaman dimana sisi kiri adalah untuk bahasa pemrograman python sedangkan sisi kanan untuk rancangan hardware simulasi,

Sebelum melakukan simulasi penulis telah membuat diagram alur penelitian agar mudah dipahami seperti berikut.



Gambar 4. Alur Penelitian

Setelah dilakukan perumusan masalah penulis langsung membuat codingan python untuk alat pengukur suhu dan kelembaban dilanjutkan dengan pembuatan hardware berupa arduino uno

dan wiring ke aksesoris pendukung seperti sensor dht 22, LCD, Relay dan LED sebagai *output* lalu kemudian dilanjutkan dengan pengujian simulasi sehingga diperoleh hasil jika alat tidak bekerja normal akan dilakukan perbaikan mulai dari codingan kembali namun jika hasil yang diperoleh alat mampu bekerja normal sesuai simulasi maka akan dianggap selesai[5].

3. HASIL DAN PEMBAHASAN

Saat ini, mayoritas masyarakat, khususnya di daerah pedesaan atau wilayah kecil, belum sepenuhnya menyadari pentingnya praktik penyimpanan yang optimal. Banyak bisnis lokal dan rumah tangga masih menggunakan metode penyimpanan tradisional tanpa mempertimbangkan faktor suhu dan kelembaban. Adanya ketidakpastian lingkungan beberapa wilayah menghadapi tantangan ekstrem, terutama di iklim tropis atau di daerah yang rentan terhadap perubahan cuaca ekstrem. Fluktuasi suhu yang signifikan dan tingkat kelembaban yang tinggi menjadi kendala yang sering dihadapi dalam pengelolaan penyimpanan barang. Pemahaman mengenai manajemen suhu dan kelembaban dalam penyimpanan barang terlihat rendah di kalangan masyarakat. Selain itu, terdapat kekurangan dalam penyediaan pelatihan terkait penggunaan teknologi pendeteksi yang dapat membantu meningkatkan kualitas penyimpanan.

Melalui pendekatan edukatif yang holistik, tujuan utama adalah memberikan pemahaman mendalam kepada masyarakat tentang keterkaitan langsung antara pengendalian suhu dan kelembaban dengan integritas dan kualitas barang yang disimpan. Peneliti berharap masyarakat tidak hanya mengenali nilai pentingnya, tetapi juga mampu mengintegrasikan pengetahuan ini ke dalam kehidupan sehari-hari mereka.

Fokusnya tidak hanya pada penciptaan teknologi yang terjangkau, tetapi juga pada membangun jembatan aksesibilitas. Peneliti berkomitmen untuk memberikan kesempatan kepada setiap lapisan masyarakat, termasuk yang kurang mampu, untuk dapat mengakses dan memanfaatkan teknologi ini. Dengan demikian, tujuan ini menciptakan inklusivitas, memastikan bahwa manfaat teknologi dapat dinikmati oleh semua. Berikut ini adalah uraian simulasi rancang bangun pada pendeteksi suhu dan kelembaban menggunakan Arduino Uno, DHT 22, Relay, LCD, Lampu LED dan Kabel Jumper:

3.1. Pembuatan Codingan/Pemograman

Pembuatan codingan untuk simulasi alat pendeteksi suhu dan kelembaban dimulai seperti biasa dari awal pemberian nama judul project kemudian alat yang dipakai atau yang akan diperintah seperti LCD sebagai penampil kemudian Relay sebagai output untuk arduino, kemudian disusul baris kedua sebagai *coman void setup*, lalu *void loop* sebagai codingan untuk langkah kerja dan diakhiri dengan } sebagai penutup dalam perintah codingan/pemograman seperti pada uraian berikut ini:

```
#include <LiquidCrystal_I2C.h>
#include <DHT_U.h>
#define DHTPIN 9
#define DHTTYPE DHT22
DHT dht (DHTPIN, DHTTYPE);
LiquidCrystal_I2C lcd(0x27,16,2);
const int relay = 8;
```

```
void setup (){
  lcd.init();
  lcd.clear();
```

```
lcd.backlight();
Serial.begin(9600);
lcd.println("monitoring suhu");
pinMode(relay, OUTPUT);
lcd.begin(16, 2);
dht.begin();

}

void loop(){
float t = dht.readTemperature();
float h = dht.readHumidity();
if(t > 30){
digitalWrite(relay, HIGH);
}
else{
digitalWrite(relay, LOW);
}
delay(1000);

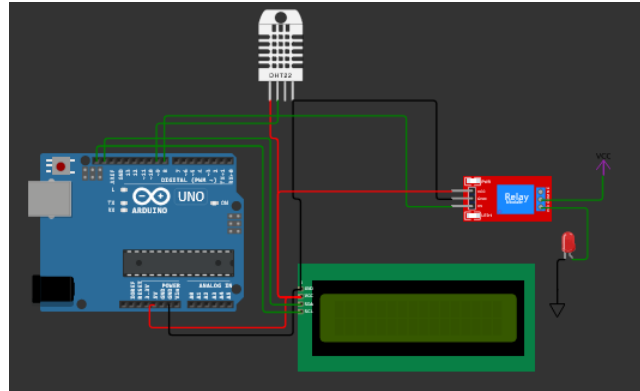
//menampilkan di lcd
lcd.setCursor(0,0);
lcd.println("suhu=");
lcd.print(t);
lcd.print(" C");
lcd.setCursor(0,1);
lcd.println("lembab=");
lcd.print(h);
lcd.print(" %");

//menampilkan dimonitor
Serial.println("suhu = ");
Serial.println(t);
Serial.println(" C");
Serial.println("kelembaban = ");
Serial.println(h);
Serial.println(" %");
}
```

3.2. Pembuatan Wiring/Rangkaian Sistem

Langkah berikutnya dalam percobaan pembuatan simulasi adalah pembuatan wiring guna menghubungkan pin-pin yang ada dari arduino uno ke device sensor suhu DHT 22, LCD, dan RELAY seperti pada gambar berikut.

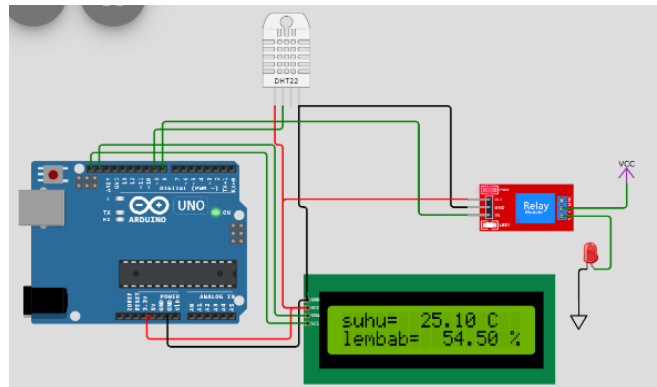
Dimana dimulai dengan kaki vcc sensor DHT22 ke input vcc lalu kaki sda ke 9 arduino, ground ke ground arduino. Begitu pula kaki LCD vcc ke vcc, ground ke ground sda ke ke a4.2 dan scl ke a5.2. dan kaki relay kaki vcc ke vcc ground ke ground dan kaki input relay ke kaki 8 arduino uno dari sini simulasi sudah bias dijalankan namun penulis menambahkan LED sebagai indikator bahwa relay output bekerja.



Gambar 5. Gambar Sistem Rangkaian Elektronika

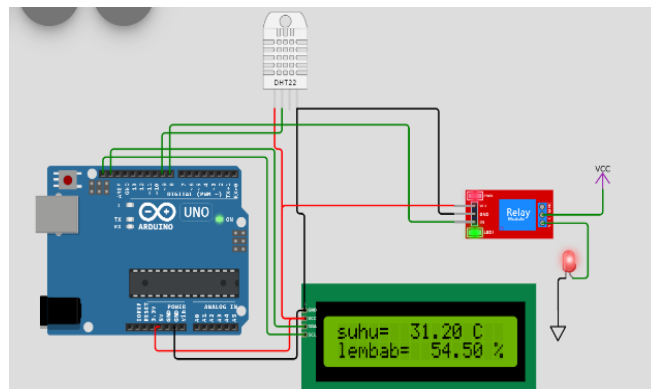
3.3. Pengujian simulasi

Pengujian dilakukan dengan menyalakan simulasi sehingga nilai suhu dan kelembaban dapat ditampilkan pada layar LCD



Gambar 6. Suhu < 30 Deraja (Lampu LED Tidak Menyala)

Kemudian proses akan bekerja dilanjutkan dimana penulis memberi setpoint pada codingan dimana sensor suhu DHT 22 ketika membaca nilai suhu temperature >30 derajat maka akan mengaktifkan relay atau lampu LED menyala begitupun sebaliknya apabila nilai suhu <30 derajat maka relay tidak aktif atau lampu LED tidak Menyala, kemudian relay menyalakan LED sebagai indicator bahwa proses bekerja normal.

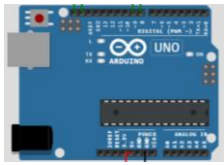
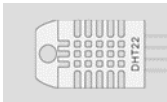






Gambar 7. Suhu > 30 Deraja (Lampu LED Menyala)

Pada gambar 7 suhu terbaca 31,20 derajat celcius yang membuat relay bekerja dan LED pun Menyala sehingga bias dikatakan percobaan dikatakan selesai dan simulasi alat pengukur suhu dan kelembaban bekerja dengan normal.

Berikut ini beberapa fungsi dari alat-alat yang disimulasikan pada rangkaian sistem pendeteksi suhu:

Tabel 1. Fungsi Penggunaan Piranti

No	Piranti	Gambar	Fungsi
1	Arduino Uno		Mikrokontroler Arduino Uno berfungsi sebagai pengendali alat/piranti elektronika pengendali suhu dan kelembaban
2	DHT 22		Sensor DHT22 berfungsi sebagai pembaca suhu dan kelembaban,
3	Relay 1 Modul		Relay 1 Modul output berfungsi untuk <i>contact</i> bantu jika alat yang digerakan memiliki arus yang besar
4	LCD		LCD berfungsi sebagai Penampil hasil pengukuran suhu dan kelembaban
5	Lampu LED		Lampu LED berfungsi sebagai <i>Indicator output</i>
6	Kabel Jumper		Kabel Jumper berfungsi sebagai <i>Wiring</i> penghubung antar device/piranti elektronika yang digunakan

Berikut juga penulis lampirkan table hasil percobaan sebagai bahan pertimbangan dalam pengujian alat pendeteksi suhu dan kelembaban.

Tabel 2. Uji Coba Fungsi Piranti Pada Perancangan

No	Temperature (°) Suhu	Lampu LED	Hasil Percobaan
1	25,10	Mati	Normal
2	29,20	Mati	Normal
3	30,00	Mati	Normal
4	30,01	Nyala	Normal
5	30,50	Nyala	Normal
6	31,00	Nyala	Normal

Dari table diatas diperoleh hasil jika LED akan menyala ketika suhu diatas 30 derajat celsius dan mati jika suhu 30 derajat atau dibawah 30 derajat, kemudian suhu dan kelembaban juga ditampilkan secara terus menerus pada layar display LCD dan simulasi tidak menunjukkan hasil error sehingga didapatkan bahwa simulasi bekerja dengan normal, berikut ini adalah link pengujian perancangannya: <https://wokwi.com/projects/378351923083913217>

4. KESIMPULAN

Setelah mencoba Software simulasi Wokwi penulis menyimpulkan bahwa software Wokwi dapat digunakan dengan baik untuk percobaan simulasi alat pengukur suhu dan kelembaban dengan hasil yang didapat adalah bekerja secara normal, sehingga Software wokwi dapat digunakan sebagai bahan sebelum alat benar – benar dibuat untuk mengurangi nilai resiko kegagalan, namun demikian simulasi ini juga masih jauh dari kata meawakili untuk semua bahan percobaan dikarenakan masih banyak bahan dan percobaan yang masih belum bias dilakukan dengan Software wokwi dikarenakan library wokwi yang belum *compatible* dengan semua peralatan elektronik.

5. SARAN

Untuk Mendapatkan hasil project yang sesuai dengan apa yang kita inginkan masih banyak yang dapat dikembangkan khususnya dari simulasi alat pengukur suhu dan kelembaban yang penulis buat misalnya aplikasi alat tersebut kedalam prototype sebagai pendeteksi kebakaran, fire alarm, atau bahkan juga untuk mengetahui efek pemanasan global tentunya dengan tambahan alat penunjang yang mumpuni serta kaidah – kaidah ilmiah yang lebih mumpuni.

6. UCAPAN TERIMA KASIH

Terima kasih yang sebesar-besarnya penulis ucapkan kepada dosen pembimbing Ade Sumaedi, S.T., M. Kom dan Mardiansyah, S.T., M. Kom yang telah membimbing penulis sehingga penulis dapat selesai menulis jurnal ini, juga kepada istri dan anak-anak penulis yang telah membantu dengan sabar dan terus dalam upaya menyemangati penulis sehingga penulis dapat menyelesaikan jurnal ini.

DAFTAR PUSTAKA

- [1] Ade Sumaedi. (2020). Perancangan dan Pembuatan Aplikasi Pendeteksi Kesalahan Penempelan Barcode pada Kemasan Produk Menggunakan Sistem Arduino Uno dan Sistem Komputasi (Studi Kasus PT. Duta Nichirindo Pratama). *Jurnal Informatika Universitas Pamulang* ISSN: 2541-1004 Vol. 5, No. 1, Maret 2020 (78-88) e-ISSN: 2622-4615.
- [2] Ade Sumaedi. (2020). Analisis Efektifitas Penggunaan Auto Scanner Barcode pada Inner Box Menggunakan Metode Pengujian Validitas dan Reliabilitas (Studi Kasus: PT. Duta Nichirindo Pratama). *Indonesian Journal of Applied Informatics (IJAI)* Vol. 5 No. 1 (39-49) Tahun 2020 pISSN: 2548-3846, eISSN: 2598-5981
- [3] Ade Sumaedi. (2020). Analisis Pendeteksi Kesalahan Install Barcode Pada Inner Box Menggunakan Seven Tools Method Approach Sebelum Dan Sesudah Perbaikan (Studi Kasus PT. Duta Nichirindo Pratama). *Jurnal Khatulistiwa Informatika* Vol. IX NO. 1 Juni 2021 p-ISSN: 2339-1928 e-ISSN: 2579-633X Halaman: 1 - 10
- [4] Meidelfi, D., Moodutor, H. A., Sukma, F., & Adnin, S. (2022). Journal of Computer Networks, Architecture and HIGH Performance Computing Android Based Spark and Gas Leak Detection and Monitoring *Journal of Computer Networks , Architecture and HIGH Performance Computing*. 4(2), 148–157.
- [5] Mallik, A., Ahmed, S., Hossain, G. M. M., & Rahman, M. R. (2020). IoT Utilized Gas-Leakage Monitoring System with Adaptive Controls Applicable to Dual Fuel Powered Naval Vessels/Ships: Development & Implementation. *Cybernetics and Information Technologies*, 20(1), 138–155. <https://doi.org/10.2478/cait-2020-0010>
- [6] Software *open source* WOKWI (2023)
- [7] Meidelfi, D., Moodutor, H. A., Sukma, F., & Adnin, S. (2022). Journal of Computer Networks, Architecture and HIGH Performance Computing Android Based Spark and Gas Leak Detection and Monitoring *Journal of Computer Networks , Architecture and HIGH Performance Computing*. 4(2), 148–157.
- [8] Mohd Kamaruddin, F. F., Hadiana, A., & Mohd Lokman, A. (2021). DetGas: A Carbon Monoxide Gas Leakage Detector Mobile Application. *IJCSNS International Journal of Computer Science and Network Security*, 21(11). <https://doi.org/10.22937/IJCSNS.2021.21.11.8>
- [9] Nejad, H. V., Bhatt, C., Tavakolifar, A., Hanafi, N., Gholizadeh, N., Khatooni, R., & Behzadian, H. (2021). A survey on context-aware fog computing systems. *Computacion y Sistemas*, 25(1), 5–12. <https://doi.org/10.13053/CYS-25-1-3149>.
- [10] Ng, W. J., & Dahari, Z. (2020). Enhancement of real-time IoT-based air quality monitoring system. *International Journal of Power Electronics and Drive Systems*, 11(1), 390–397. <https://doi.org/10.11591/ijpeds.v11.i1.pp390-397>.
- [11] Nuridhuha, D., Ichsan, M. H. H., & Maulana, R. (2020). Sistem Monitoring Lingkungan Rumah Cerdas berbasis Fog Computing dan nRF24l01. *J-Ptiik*, 4(2), 622–631. <http://j-ptiik.ub.ac.id/index.php/jptiik/article/view/7004>
- [12] Septiawan, I. W., Akbar, S. R., & Syauqy, D. (2018). Rancang Bangun Sistem Multi-Sensor Untuk Pengukuran Jarak Secara Simultan. *Jurnal Pengembangan Teknologi Informasi Dan Ilmu Komputer (J-PTIIK) Universitas Brawijaya*, 8(11).
- [13] Sugianto, E. N., Kurniawan, W., & Syauqy, D. (2019). Implementasi Sistem Operasi Real-Time pada Arduino
- [14] Nano dengan media Komunikasi NRF24L01 Untuk Pengukuran Suhu, Kelembaban, dan Intensitas Cahaya. *Jurnal Pengembangan Teknologi Informasi Dan Ilmu Komputer*, 3(4), 3589–3596. <http://jptiik.ub.ac.id>