

RANCANG BANGUN ALAT PURIFIKASI GAS BUANG PIROLISIS DENGAN SISTEM ABSORBER DAN ADSORBER KONTINYU

Rnanda Agustin^{1,a}, Muharom Muharom^{2,b}, M. Hasan Abdullah^{3,c}, Astria Hindratmo^{4,d}, Chendrasari Wahyu Oktavia^{5,e}, Wahyu Nugroho^{6,f} dan Mochammad Muchid^{7,g}

Program Studi Teknik Mesin, Universitas Wijaya Putra^{1,2,6,7}

Program Studi Teknik Industri, Universitas Wijaya Putra^{3,4,5}

Jl. Raya Benowo No. 1-3 Surabaya, Jawa Timur, Indonesia^{1,2,3,4,5,6,7}

randa.agust980@gmail.com, mhasanabdullah@uwp.ac.id

Abstrak

Sampah plastik masih menjadi masalah yang tidak dapat disepelekan sampai saat ini. Banyak upaya yang dilakukan untuk menangani permasalahan tersebut. Hingga saat ini proses pirolisis sampah plastik masih terus diteliti. Pirolisis adalah proses konversi sampah plastic menjadi bahan bakar minyak melalui proses pemanasan pada suhu tinggi tanpa oksigen. Selain menghasilkan minyak, proses pirolisis juga menghasilkan zat padat dan gas buang. Pada gas buang pirolisis masih mengandung CO₂ yang tinggi. CO₂ merupakan zat pengotor yang dapat menurunkan nilai kalor. Tujuan dari penelitian ini yaitu untuk memaksimalkan proses purifikasi gas buang pirolisis. Proses purifikasi dibagi menjadi dua bagian yaitu absorber dan adsorber. Absorber adalah penyerapan menggunakan zat cair(larutan) sedangkan adsorber adalah penyerapan menggunakan zat padat. Pada penelitian kali, purifikasi menggunakan bahan larutan NaOH sebagai bahan absorber, dan bahan adsorber menggunakan *steel wool*, zeolit, arang aktif, dan silika gel. Sedangkan untuk proses pirolisis menggunakan plastik jenis LDPE (*Low Density Poly Ethylene*) yang sudah dicacah.

Kata Kunci: pirolisis, gas buang, purifikasi, absorben

Abstract

Plastic waste is still a problem that cannot be underestimated until now. Many efforts have been made to address this problem. Until now, the pyrolysis process of plastic waste is still being studied. Pyrolysis is the process of converting plastic waste into fuel oil through a heating process at high temperatures without oxygen. In addition to producing oil, the pyrolysis process also produces solids and exhaust gases. The pyrolysis flue gas still contains high CO₂. CO₂ is an impurity that can reduce the calorific value. The purpose of this research is to maximize the purification process of pyrolysis flue gas. The purification process is divided into two parts, namely the absorber and the adsorber. Absorber is absorption using a liquid (solution) while adsorber is absorption using solids. In this study, purification used NaOH solution as absorber material, and adsorber material used steel wool, zeolite, activated charcoal, and silica gel. As for the pyrolysis process using LDPE (Low Density Poly Ethylene) plastic that has been chopped.

Keywords: pyrolysis, flue gas, purification, absorbent

Pendahuluan

Kebutuhan masyarakat pada plastik sangatlah tinggi, seperti contohnya plastik kresek untuk memudahkan membawa barang belanjaan di supermarket, bahkan kemasan makanan dan minuman saat ini banyak yang menggunakan bahan plastik seperti cup plastik, kemasan plastik dan lainnya [1]. [2] menyatakan bahwa, Kementerian Lingkungan Hidup dan Kehutanan (KLHK) menyebut total sampah nasional pada 2021 mencapai 68,5 ton dan dari jumlah itu sebanyak 17 persen atau sekitar 11,6 juta ton merupakan sampah plastik, bahkan 51% merupakan sampah plastik [3] yang dapat mencemari tanah [4]. Beberapa upaya telah dilakukan untuk menangani permasalahan sampah plastik, salah satunya yaitu dengan *reuse, reduce, dan recycle* (3R). Salah satu upaya penanganan sampah plastik saat ini yang masih diteliti yaitu sampah plastik diubah menjadi bahan bakar minyak. Penelitian tersebut dapat menjadi salah satu solusi untuk membantu permasalahan di Indonesia mengenai menipisnya sumber energi fosil. [5] mengatakan untuk gas bumi dan batu bara, perkiraannya akan habis masing-masing dalam waktu 22 tahun dan 65 tahun. Proses pirolisis sampah plastik adalah proses dekomposisi senyawa organik yang terdapat pada plastik melalui proses pemanasan pada suhu tinggi dengan sedikit atau tanpa oksigen. Proses pirolisis ini dimulai temperatur sekitar 250 derajat celsius dan berakhir pada temperature 550 derajat celsius. Pada suhu tersebut senyawa organik yang terdapat pada plastik pecah berubah menjadi uap dan gas [6]. Gas utama yang dihasilkan pada temperatur antara 200 derajat celsius dan 400 derajat celsius adalah CO dan CO₂. Namun pada temperatur yang lebih tinggi konsentrasi yang rendah dari gas hidrokarbon juga ditemukan. Ketika laju pemanasan dinaikan jumlah dari gas seperti CO, CO₂, CH₄ dan lainnya meningkat [7]. Gas hasil dari proses pirolisis akan dialirkan ke filter pemurnian yang telah dirangkai untuk meningkatkan kualitas gas yang dihasilkan. Gas yang telah dimurnikan dialirkan kembali ke tungku pembakaran sebagai bahan bakar pengganti atau penambah bahan bakar utama. Dalam prosesnya, gas juga dialirkan ke kondensor yang dialiri air dingin yang disirkulasi dengan pompa untuk mendapatkan bahan bakar cair [8].

Metodologi Penelitian

Material

Bahan yang digunakan dalam penelitian ini yaitu plastik jenis *Low Density Poly Ethylene* (LDPE), steel wool, zeolit, arang aktif, silika gel, dan larutan NaOH. Peralatan-peralatan yang digunakan dalam penelitian ini yaitu alat pirolisis dengan reaktor berkapasitas 10 Liter dilengkapi dengan dua kondensor dan dua filter gas buang, kompor semawar, gas LPG, *thermometer* dan *gas detector*.

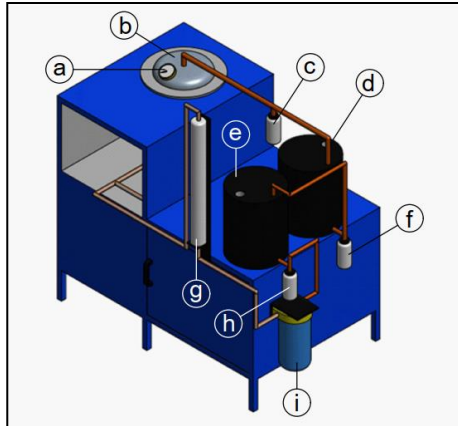
Metode

Proses awal yang dilakukan adalah persiapan bahan utama yaitu plastik kantong yang sudah tercacah. Plastik kantong yang telah tercacah dimasukkan ke dalam reaktor lalu kencangkan tutup reaktor agar saat proses pembakaran tidak ada uap dan gas yang bocor. Setelah beberapa menit uap dan gas akan mengalir ke kondensor 1 untuk di kondensasi menjadin zat cair berupa bahan bakar minyak. Uap dan gas yang tidak terkondensasi pada kondensor 1 selanjutnya mengalir ke kondensor 2 untuk di kondensasi kembali dengan alur yang lebih panjang dari kondensor 1. Pada proses pirolisis akan ada gas yang tidak dapat dikondensasi pada kondensor 1 ataupun kondensor 2. Gas tersebut disebut gas buang pirolisis. Selanjutnya gas yang tidak terkondensasi akan dipurifikasi dengan sistem absorber dan adsorber secara kontinyu. Purifikasi pertama adalah purifikasi absorber, yaitu pemisahan zat pengotor pada gas dengan cairan. Bahan yang dipakai untuk bahan purifikasi absorber adalah larutan NaOH. Gas yang telah dipurifikasi pada purifikasi dengan larutan NaOH selanjutnya dipurifikasi dengan zat padat berupa *steel wool*, zeolit, arang aktif dan silika gel. Sistem purifikasi ini disebut sistem purifikasi adsorber. Pada setiap proses purifikasi diambil sampel gas yang melauai bahan-bahan purifikasi satu persatu. Sampel gas yang telah diambil, di uji kandungan yang terdapat pada gas dengan alat *detector gas*. Gas yang telah dipurifikasi digunakan untuk bahan bakar proses pembakaran pada reaktor.

Hasil Dan Pembahasan

Alat Pirolisis

Alat dirancang dengan menggunakan software Autodesk Inventor. Perancangan dilakukan untuk memvisualisasikan alat yang akan dibuat dengan menampilkan gambaran 2 dimensi dan 3 dimensi. Berikut merupakan hasil gambar detail rancangan alat dan komponen dari alat pirolisis.



Gambar 1. Desain alat pirolisis dengan alat purifikasi gas buang

Keterangan gambar:

- a. Termometer, untuk mengetahui suhu pembakaran didalam reaktor
- b. Tabung Reaktor
- c. Penampung Char
- d. Kondensor 1
- e. Kondensor 2
- f. Penampung Minyak 1
- g. Filter Absorber
- h. Penampung Minyak 2
- i. Filter Adsorber

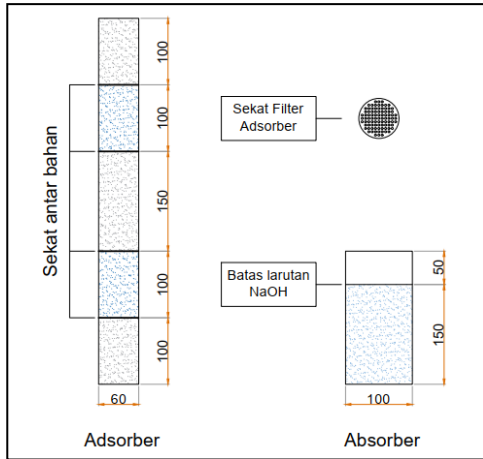
Alat Purifikasi

Purifikasi dilakukan dengan metode absorber dan adsorber. Alat purifikasi dirancang dengan menggabungkan 2 metode purifikasi secara kontinyu. Gas yang dipurifikasi dialirkan secara kontinyu melalui cairan larutan NaOH, *steel wool*, zeolit, arang aktif, silika gel, dan terakhir *steel wool*.

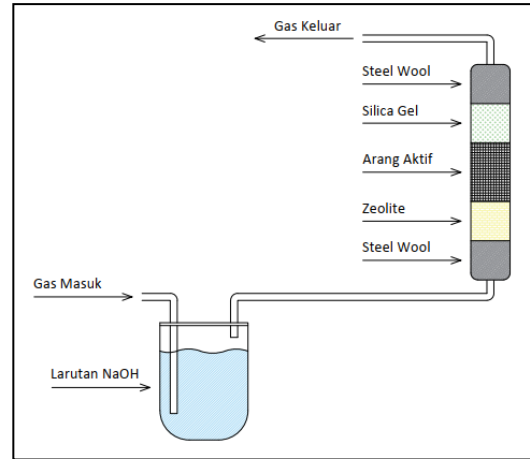
Tabel 1. Volume bahan purifikasi

No.	Bahan	Volume (cm ³)	Penerapan	Total (cm ³)
1.	Larutan NaOH	1.177,5	1	1.177,5
2.	<i>Steel Wool</i>	282,6	2	565,2
3.	Zeolit	282,6	1	282,6
4.	Arang Aktif	423,9	1	423,9
5.	Silika Gel	282,6	1	282,6

Data pada tabel diatas merupakan kombinasi jumlah dari masing-masing bahan alat purifikasi yang digunakan dalam perancangan alat purifikasi dengan sistem adsorber dan absorber kontinyu. Cover atau wadah untuk bahan-bahan purifikasi adsorber menggunakan pipa pvc berukuran 2 inchi. Untuk sekat antar bahan menggunakan plat besi berlubang. Alat purifikasi absorber menggunakan tabung filter air yang dengan menambahkan pipa pada tengahnya.



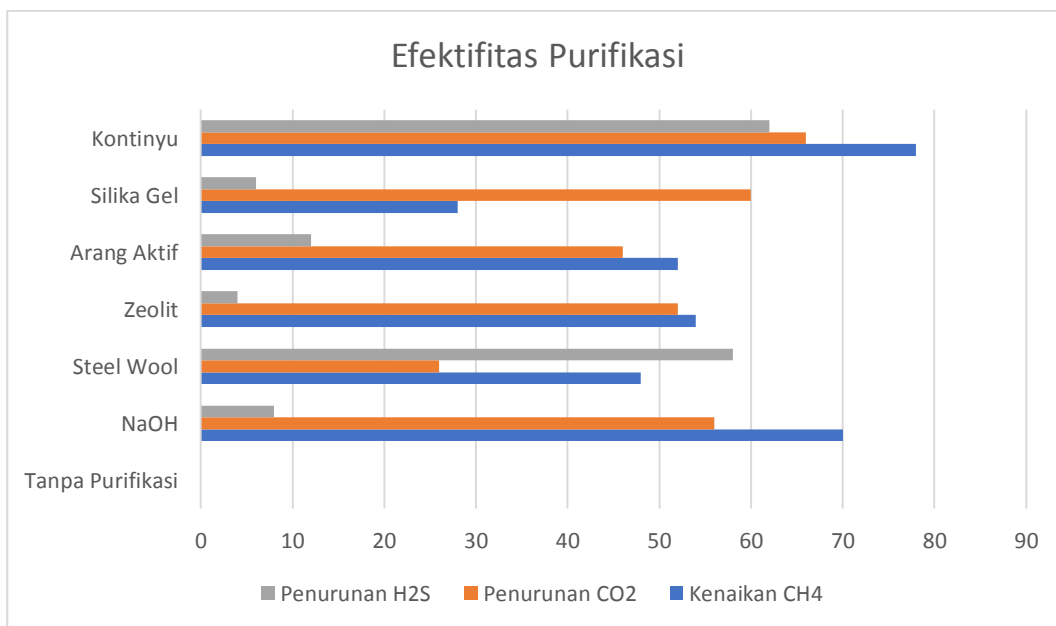
Gambar 2. Rancangan wadah bahan purifikasi



Gambar 3. Rancangan penyusunan bahan purifikasi

Hasil Percobaan Purifikasi

Pengujian alat purifikasi dilakukan dengan mengalirkan gas pada masing-masing bahan purifikasi, dengan menggabungkan semua bahan dan mengambil sampel gas pada setiap percobaan untuk di uji kandungannya dengan alat gas detector. Didapat hasil pengujian sebagai berikut.



Gambar 4. Presentase efisiensi hasil purifikasi keseluruhan

Pada tabel diatas presentase efisiensi hasil percobaan yaitu purifikasi dengan larutan NaOH ini efisien nuntuk menaikkan kadar CH₄ pada gas, akan tetapi kurang berpengaruh untuk menurunkan kadar H₂S pada gas. Purifikasi dengan *steel wool* ini efisien nuntuk menurunkan kadar H₂S pada gas. Purifikasi dengan zeolit ini efisien nuntuk menaikkan kadar CH₄ pada gas, akan tetapi kurang berpengaruh untuk menurunkan kadar H₂S pada gas. Purifikasi dengan arang aktif ini efisien nuntuk menurunkan kadar CO₂ pada gas. Purifikasi dengan silika gel ini paling efisien untuk menurunkan kadar CO₂ pada gas. Purifikasi dengan kontinyu ini memiliki efisiensi tertinggi nuntuk menaikkan kadar CH₄ pada gas, menurunkan kadar CO₂ dan menurunkan kadar H₂S.

Pada table diatas juga dapat diketahui bahwa presentase efisiensi hasil percobaan yang tertinggi yaitu menggunakan sistem purifikasi secara kontinyu. Pada purifikasi secara kontinyu tersebut

dapat menaikkan kadar CH_4 pada gas sebanyak 78%, menurunkan kadar CO_2 pada gas sebanyak 66% dan menurunkan kadar H_2S pada gas sebanyak 62%.

Pemanfaatan gas buang pirolisis

Gas buang yang telah dipurifikasi akan dimanfaatkan kembali sebagai bahan bakar tambahan pembakaran pirolisis. Gas buang yang telah dipurifikasi dialirkan melalui selang gas ke kompor menjadi bahan bakar tambahan melalui selang dari gas LPG.



Gambar 5. Uji coba api hasil gas buang



Gambar 6. Uji coba api hasil gas buang pada pembakaran pirolisis

Kesimpulan

Gas buang pirolisis mengandung zat yang perlu dipurifikasi, antara lain yaitu CH_4 , CO_2 , dan H_2S . Purifikasi dilakukan untuk mengurangi zat pengotor berupa CO_2 dan H_2S , serta menaikkan kadar CH_4 untuk menaikkan nilai kalor pada gas buang. Terdapat beberapa macam bahan dari hasil identifikasi yang dapat digunakan sebagai purifikasi gas. Bahan-bahan tersebut adalah larutan NaOH , *steel wool*, zeolite, arang aktif, dan silica gel. Pemilihan bahan tersebut berdasarkan pada penelitian-penelitian yang telah dilakukan oleh peneliti sebelumnya. Pada percobaan ini alat purifikasi dirancang dengan menggabungkan bahan-bahan tersebut, sehingga gas dipurifikasi melalui filter secara kontinyu. Dari hasil percobaan purifikasi gas buang pirolisis dengan sistem kontinyu, presentase efisiensi hasil percobaan purifikasi sebagai berikut: 78% dapat menaikkan kadar CH_4 , 66% dapat menurunkan kadar CO_2 , dan 62% dapat menurunkan kadar H_2S . Gas buang yang telah dipurifikasi akan dimanfaatkan kembali sebagai bahan bakar tambahan. Gas buang yang telah dipurifikasi dialirkan ke kompor bersama dengan gas LPG, sehingga saat proses pembakaran dapat menghemat gas LPG karena ada tambahan gas buang yang telah dipurifikasi.

Daftar Pustaka

- [1] S. Purnavita and T. W. Utami, "Pembuatan Plastik Biodegradable dari Pati Aren dengan Penambahan Aloe Vera," *Inovasi Teknik Kimia*, vol. 3, no. 2, pp. 31-35, 2018.
- [2] A. Novelino, "Sampah Plastik 2021 Naik ke 11,6 Juta Ton, KLHK Sindir Belanja Online," CNN Indonesia, 26 February 2022. [Online]. Available: <https://www.cnnindonesia.com/>. [Accessed 9 July 2022].
- [3] M. Z. Arifin, "Dampak Sampah Plastik Bagi Ekosistem Laut," *Buletin Matric*, vol. 14, no. 1, p. 44-48, 2017.
- [4] R. A. A. Gunadi, D. P. Parlindungan, A. Utami and P. Santi, "Bahaya Plastik bagi Kesehatan dan Lingkungan," in *Seminar Nasional Pengabdian Masyarakat*, Jember, 2020.
- [5] V. N. Setiawan, "Bahan Bakar Fosil Menipis, ESDM Dorong Transisi Energi," katadata.co.id, 21 October 2020. [Online]. Available: <https://katadata.co.id/>. [Accessed 9 July 2022].
- [6] J. Wahyudi, H. T. Prayitno and A. Dwi, "The Utilization of Plastic Waste As Raw Material for Producing Alternative Fuel," *Jurnal Litbang*, vol. XIV, no. 1, pp. 58-67, 2018.
- [7] Nuryosuwito, "Pengaruh Campuran Sampah Plastik dengan Katalis Alam terhadap Hasil Produk Pyrolisis," *Jurnal Rekayasa Mesin*, vol. 9, no. 2, pp. 85-91, 2018.
- [8] S. Sukadi and N. Novarini, "Rancang Bangun Alat Pirolisis Untuk Daur Ulang Sampah Kantong Plastik," *TEKNIKA*, vol. 5, no. 2, pp. 86-96, 2019.
- [9] A. Mokhtar, M. Jufri and H. Supriyanto, "Perancangan Pirolisis Untuk Membuat Bahan Bakar Cair Dari Limbah Plastik Kapasitas 10 KG," in *Seminar Nasional Teknologi dan Rekayasa (SENTRA)*, Malang, 2018.