

PENGARUH FLUKTUASI MUKA AIR TERHADAP STABILITAS DINDING DAN BAHAYA PIPING PADA BANGUNAN AIR

Cindy Permatasari¹, Maulana Arif^{1*}, Ria Agustia¹, Febi Deya Safitri¹

¹ Program Studi Teknik Sipil Universitas Muhammadiyah Bangka Belitung, Kepulauan Bangka Belitung

Article Info

Available online

Keywords:

Stabilitas Dinding
Soil Piping
Fluktuasi Muka Air

Corresponding Author:

Maulana Arif
maulana.arif@unmuhbabel.ac.id

Abstract

Indonesia is a country that has a high level of water demand. To meet water needs, the role of water structures is indispensable in maintaining water supplies. One type of water structure is a weir. Fluctuations in the water level of the weir certainly affect the safety and stability of the weir construction, one of which is the danger of piping. Therefore, it is necessary to analyze the stability of the weir wall due to fluctuations in the water level of the weir. The method of analysis in this study uses soil characteristic data to determine the lateral and vertical forces acting on the wall. The water level of the weir is varied at an elevation of 1m, 2m, and 3m from the base of the weir. Based on the calculation of the overturning and shear stability of retaining walls using the Braja method, the higher the water level, the shear stability safety score decreased from 2.22 to 0.66, and the overturn stability safety score also decreased from 10.79 to 1.86. The results of the calculation of the safety factor for piping using the Lane method show that the higher the water level an effect on the higher the pipeline potential. It is indicated by a decrease in the WCR (Weighted-Creep-Ratio) from 1.51 to 0.94.

Copyright © 2023 Universitas Islam Indonesia
All rights reserved

PENDAHULUAN

Indonesia merupakan salah satu negara yang memiliki tingkat kebutuhan air yang tinggi. Dengan jumlah penduduk yang cukup banyak diperkirakan jumlah kebutuhan air . Berdasarkan data Dirjen Sumber Daya Air Kementerian PUPR, saat ini potensi sumber daya air di Indonesia sebesar 2,78 triliun m³/thn, dari jumlah tersebut, terdapat 691,31 miliar m³/thn air yang dapat dimanfaatkan dengan infrastruktur.

Berdasarkan data tersebut, maka peran infrastruktur khususnya bangunan air sangat penting dalam rangka meningkatkan pemanfaatan potensi sumberdaya air di

Indonesia. Kestabilan infrastruktur bangunan air menjadi hal yang sangat fundamental untuk diperhatikan agar keberlangsungan fungsi bangunan dapat berjalan dengan baik. Mengingat Indonesia merupakan wilayah beriklim tropis dengan curah hujan yang tinggi, maka fluktuasi muka air bendung akan sangat mempengaruhi kestabilan dinding. Oleh karena itu penelitian terkait dengan stabilitas dinding bendung akibat fluktuasi muka air perlu dilakukan.

Penelitian terkait dengan stabilitas dinding penahan sudah cukup banyak dilakukan oleh peneliti sebelumnya. Beberapa penelitian terkait dinding penahan memperhatikan aspek stabilitas guling dan stabilitas geser

akibat beban lateral tanah. Semakin besar dimensi dinding penahan maka faktor aman semakin tinggi. Bentuk dinding penahan tanah dengan kemiringan di bagian depan memberikan nilai faktor aman yang lebih besar daripada bentuk dinding yang relatif ramping (Sari dkk., 2020).

Penelitian sebelumnya menyebutkan bahwa angka faktor aman stabilitas geser maupun stabilitas guling maupun stabilitas geser pada dinding mengalami penurunan seiring dengan naiknya elevasi muka air akibat peningkatan tekanan hidrostatik (Khan dan Sadique, 2020). Pengaruh fluktuasi muka air waduk terhadap stabilitas tanah longsor dipengaruhi oleh beberapa faktor seperti tekanan hidrodinamik, tekanan hidrostatik, gaya angkat, variasi sifat fisik-mekanis, seperti nilai c dan ϕ (Yang dkk., 2014)

Penelitian yang lain menyebutkan bahwa fluktuasi muka air reservoir pada suatu bendungan bendungan berpengaruh terhadap stabilitas lereng bendungan bagian hulu dan bagian hilir. Ketika muka air reservoir naik maka lereng di bagian hilir rentan terjadi longsor, namun ketika muka air reservoir turun maka lereng bagian hulu rentan terjadi longsor (Fathani & Legono, 2011).

DASAR TEORI

Stabilitas Guling dan Geser Dinding

Perbandingan jumlah momen gaya penahan guling terhadap jumlah momen gaya penyebab guling merupakan rumusan dalam menentukan faktor aman stabilitas guling dinding penahan (Das, 2011). Dinding dianggap aman terhadap guling jika faktor aman > 2 . Faktor aman terhadap guling dinding penahan dinyatakan sebagai Persamaan 1 berikut.

$$F_o = \frac{\sum M_R}{\sum M_o} \quad (1)$$

Dimana $\sum M_R$ adalah jumlah momen gaya-gaya vertikal akibat berat sendiri dinding maupun tanah yang menahan guling, $\sum M_o$ merupakan jumlah momen gaya-gaya lateral tanah penyebab guling.

Stabilitas geser di sepanjang dasar dinding serta keruntuhan geser yang di dalam perlu diperiksa. Dinding dianggap aman terhadap geser jika faktor aman $> 1,5$. Faktor keamanan untuk stabilitas geser dinding sepanjang dasar dihitung sesuai dengan Persamaan 2 berikut ini:

$$FS = \frac{(\sum V) \tan \delta + BC_a}{\sum H} \quad (2)$$

dimana C_a merupakan faktor adhesi antara pelat dasar dan tanah fondasi. Untuk tanah berpasir dan kerikil, adhesi adalah nol. Sedangkan untuk tanah jenis lainnya dapat dilihat pada Tabel 1, dimana c merupakan kohesi.

Tabel 1. Faktor Adhesi untuk Tanah Penimbunan yang Berbeda

Jenis Tanah	C_a / c
Kaku hingga tanah liat keras	0,25 – 0,3
Tanah liat kaku	0,3 – 0,4
Tanah liat kaku sedang	0,4 – 0,7
Tanah liat lunak hingga sangat lunak	1,0

Piping

Piping merupakan suatu kejadian dimana rembesan air membawa partikel tanah sehingga membentuk celah yang dapat mengakibatkan kegagalan pada struktur di atasnya (Ballona & Grima, 2008). Umumnya piping terjadi pada tanah dengan kondisi permeabilitas yang cukup tinggi. Salah satu metode dalam perhitungan potensi piping

yaitu menggunakan Metode Lane (Hardiyatmo, 2019).

Lane (1935) menyelidiki keamanan struktur bendungan terhadap bahaya piping. Panjang lintasan air dengan memperhatikan bahaya piping, dapat dihitung menggunakan cara pendekatan empiris sesuai dengan Persamaan 3 sebagai berikut

$$L_w = \frac{\sum L_h}{3} + \sum L_v \quad (3)$$

Dimana, L_w adalah *weighted - creep - distance*, $\sum L_h$ adalah jumlah jarak horizontal menurut lintasan terpendek, dan $\sum L_v$ adalah jarak vertikal menurut lintasan terpendek. Setelah L_w dihitung, maka WCR (*weight - creep - ratio*) sudah ditentukan dengan persamaan 4 berikut ini:

$$WCR = \frac{L_w}{H_1 - H_2} \quad (4)$$

dimana H_1 merupakan ketinggian air di hulu dan H_2 merupakan ketinggian air di hilir. Nilai WCR harus lebih besar dari nilai angka aman. Lintasan aliran yang melewati struktur dengan sudut kemiringan $>45^\circ$ dianggap sebagai lintasan vertikal (L_v), sedangkan lintasan aliran $<45^\circ$ dianggap sebagai lintasan horizontal (L_h).

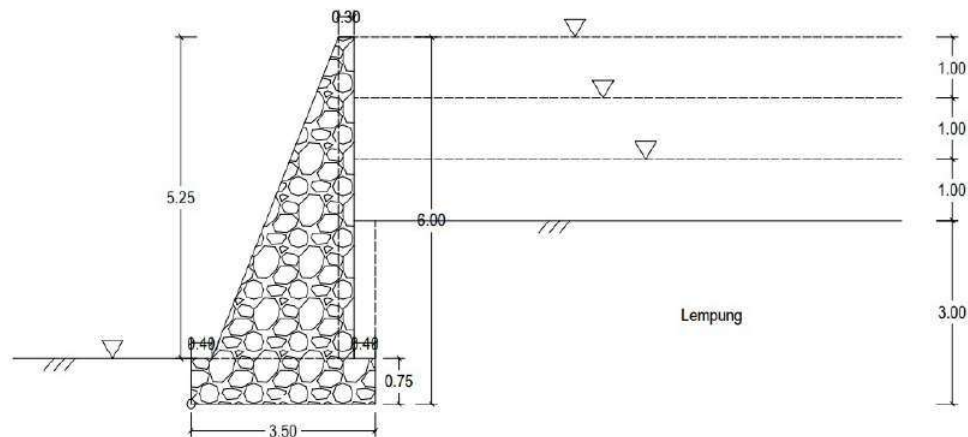
Tabel 2. Nilai angka aman untuk WCR menurut Lane

Jenis Tanah	Angka aman WCR minimum
Pasir sangat halus	8,5
atau lanau	7,0
Pasir halus	6,0
Pasir sedang	5,0
Pasir kasar	4,0
Kerikil halus	3,0
Kerikil kasar	2,0 - 3,0
Lempung lunak sampai sedang	1,8
Lempung keras	1,6
Cadas	

METODE

Tahap pertama yang dilakukan dalam penelitian yaitu menentukan geometri dinding dan skenario analisis. Sebuah dinding penahan direncanakan untuk difungsikan sebagai penahan dalam suatu konstruksi bendung. Dinding penahan yang digunakan merupakan dinding tipe gravity. Dinding diketahui memiliki tinggi 6 m dan lebar pondasi sebesar 3,5 m (Gambar 1).

Di belakang dinding terdapat lapisan tanah setebal 3 m dan elevasi muka air yang divariasikan pada ketinggian 1 m, 2 m, dan 3 m dari dasar bendung. Geometri dinding ini menjadi dasar dalam melakukan analisis stabilitas geser, guling maupun potensi piping.



Gambar 1. Geometri tipikal dinding penahan.

Tahapan kedua yaitu menentukan parameter yang digunakan dalam analisis yang terbagi atas parameter tanah dan parameter dinding. Jenis tanah diketahui merupakan tanah lempung homogen plastisitas tinggi (CH) dengan karakteristik sesuai dengan Tabel 3. Adapun parameter dinding yang digunakan di dalam perhitungan tertera pada Tabel 4.

Tabel 3. Parameter tanah

Ta- nah	γ_{sat} (kN/m ³)	c (kN/m ²)	ϕ (°)	γ' (kN/m ³)
Clay	19,26	12	23	9,45

Tabel 4. Parameter dinding

Jenis Material	γ_c (kN/m ³)	α (°)	i (°)	δ (°)
Dinding Beton	23	0	0	20

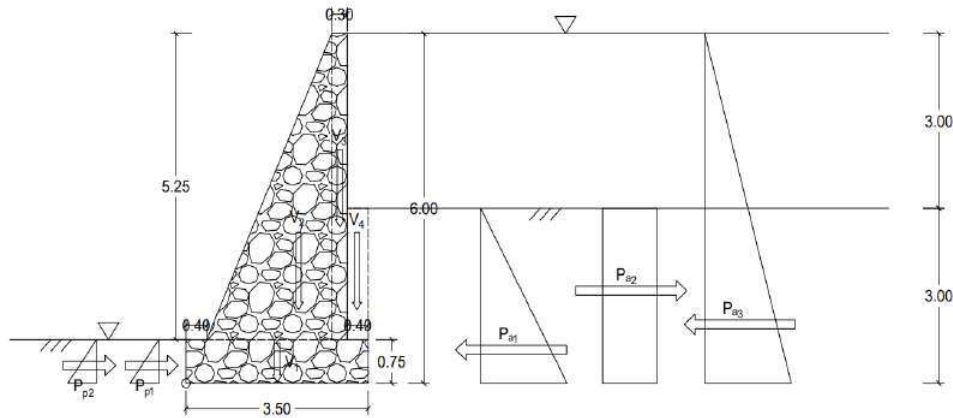
Tahapan ketiga dalam analisis yaitu menggambarkan dan menghitung gaya-gaya yang bekerja. Hal ini penting dilakukan sebelum menghitung stabilitas guling dan stabilitas geser dinding penahan.

Gaya-gaya yang bekerja pada sistem dinding penahan yaitu gaya vertikal dan gaya lateral.

Gaya vertikal yang bekerja merupakan gaya yang ditimbulkan akibat beban sendiri dinding yang diberi simbol $V_1, V_2, ,$ dan V_3 serta beban sendiri tanah yang bekerja sebagai dinding yang diberi simbol V_4 . Seluruh komponen gaya vertikal pada dinding dihitung momennya dengan acuan sumbu putar berada di ujung kaki dinding bagian depan untuk menentukan lengan momen sehingga didapati nilai ΣM_o .

Gaya lateral yang bekerja pada sistem dinding penahan yaitu berupa tekanan tanah lateral aktif dan tekanan tanah lateral pasif. Komponen tekanan tanah lateral aktif terdiri atas simbol P_{a1} merupakan tekanan tanah lateral aktif di belakang dinding, simbol P_{a2} merupakan tekanan tanah lateral aktif akibat faktor kohesi tanah, dan P_{a3} merupakan tekanan lateral aktif akibat keberadaan muka air yang memiliki tekanan hidrostatik.

Komponen tekanan tanah lateral pasif terdiri atas simbol P_{p1} merupakan tekanan tanah lateral pasif di depan dinding, dan simbol P_{p2} merupakan tekanan lateral pasif akibat tekanan hidrostatik. Seluruh komponen gaya lateral pada dinding dihitung momennya dengan acuan lengan momen berada di dasar fondasi dinding sehingga didapati nilai ΣM_R .



Gambar 2. Gaya-gaya yang bekerja pada dinding

Setelah menentukan dan menghitung gaya-gaya yang bekerja pada sistem dinding penahan maka langkah selanjutnya yaitu menentukan lengan momen untuk menghitung momen resistensi maupun momen guling yang ditimbulkan oleh gaya-gaya yang bekerja untuk menghitung stabilitas guling maupun stabilitas geser sesuai dengan Persamaan 1 dan Persamaan 2. Adapun perhitungan potensi *piping* dilakukan menggunakan Persamaan 3 dan Persamaan 4.

HASIL DAN DISKUSI

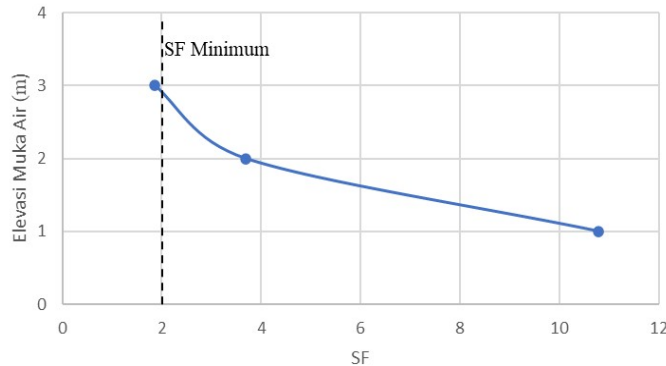
Faktor aman terhadap guling dihitung menggunakan Persamaan 1. Dengan memvariasikan elevasi muka air dari dasar bendung, telah diketahui bahwa dinding penahan pada elevasi muka air setinggi 1 m maka didapatkan nilai SF 10,79, pada elevasi muka air setinggi 2 m didapatkan SF 3,69, dan pada elevasi muka air setinggi 3 m didapatkan SF 1,86.

Dari Gambar 3, ketika elevasi muka air berada pada ketinggian 1 m dan 2 m maka didapatkan dinding penahan relatif aman terhadap guling, sedangkan ketika elevasi muka air setinggi 3 m maka didapatkan dinding

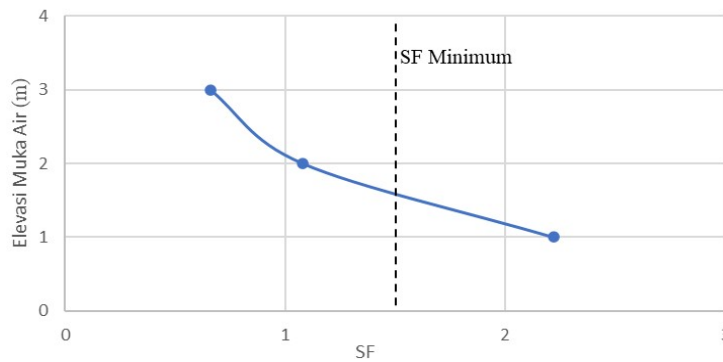
penahan relatif tidak aman terhadap guling. Terlihat bahwa kenaikan elevasi muka air dari ketinggian 1 m menuju 3 m menyebabkan faktor aman terhadap guling berkurang sebesar 82,76 %. Hal ini mengindikasikan bahwa fluktuasi muka air berpengaruh pada stabilitas guling.

Faktor aman terhadap geser dihitung menggunakan Persamaan 2. Dengan memvariasikan elevasi muka air dari dasar bendung, telah diketahui bahwa dinding penahan pada elevasi muka air setinggi 1 m maka didapatkan nilai SF 2,22, pada elevasi muka air setinggi 2 m didapatkan SF 1,08, dan pada elevasi muka air setinggi 3 m didapatkan SF 0,66.

Dari Gambar 4, ketika elevasi muka air berada pada ketinggian 1 m maka didapatkan dinding penahan relatif aman terhadap guling, sedangkan ketika elevasi muka air setinggi 2 m dan 3 m maka didapatkan dinding penahan relatif tidak aman terhadap geser. Terlihat bahwa kenaikan elevasi muka air dari ketinggian 1 m menuju 3 m menyebabkan faktor aman terhadap geser berkurang sebesar 70,27%. Hal ini mengindikasikan bahwa fluktuasi muka air berpengaruh pada stabilitas geser.



Gambar 2. Elevasi Muka Air Terhadap Stabilitas Guling



Gambar 3. Kurva Elevasi Muka Air Terhadap Stabilitas Geser

Berdasarkan dari analisis stabilitas guling dan geser, dinding relatif aman pada elevasi muka air bendung setinggi 1 m. Pada elevasi muka air setinggi 2 m, dinding aman terhadap guling tetapi tidak aman terhadap geser, serta pada elevasi muka air setinggi 3 m dinding tidak aman terhadap guling maupun geser.

Selain stabilitas guling dan geser pada dinding, potensi *piping* juga terlihat dari hasil perhitungan menggunakan metode Lane. Potensi *piping* terlihat dari nilai WCR yang berada di bawah batas minimum. Diketahui bahwa sesuai dengan Tabel 2, sebagaimana diketahui sebelumnya bahwa jenis tanah berupa tanah lempung sedang dengan nilai WCR minimum yaitu 2.

Gambar 5 menunjukkan bahwa kurva perubahan WCR berada di bawah batas

minimum nilai WCR tanah. Pada saat elevasi muka air berada pada ketinggian 1 m, 2m, dan 3m dari dasar bendung, nilai WCR berkisar 0,94-1,51 dimana nilai tersebut tidak memenuhi batas minimum WCR. Hal ini menunjukkan bahwa tanah berpotensi terjadi *piping*.

Tabel 3 merupakan hasil rekapitulasi perhitungan stabilitas guling, stabilitas geser dan *piping*. Berdasarkan hasil rekapitulasi, ketika elevasi muka air berada pada ketinggian 3 meter di atas dasar tanah, maka kondisi dinding dinyatakan tidak aman baik dalam stabilitas guling, stabilitas geser serta bahaya *piping*. Ketika elevasi muka air berada di ketinggian 2 meter di atas dasar tanah maka kondisi dinding aman terhadap guling namun tidak aman terhadap geser dan

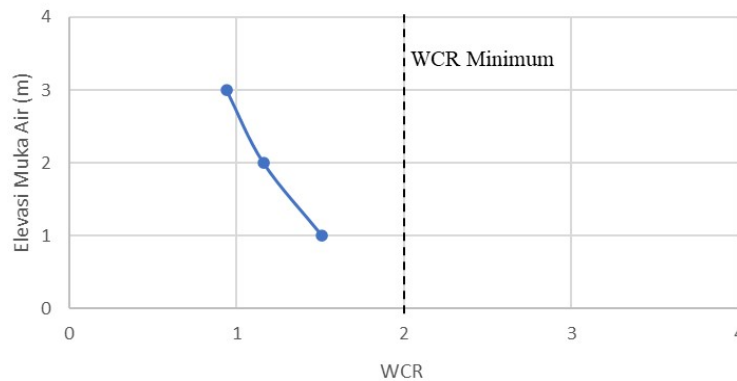
piping. Dan yang terakhir, ketika muka air berada pada elevasi 1 meter di atas permukaan tanah maka dinding dikatakan aman terhadap guling dan geser namun tidak aman terhadap bahaya *piping*.

Berdasarkan hasil tersebut maka direkomendasikan untuk melakukan penambahan dimensi dinding untuk meningkatkan faktor aman terhadap guling maupun geser.

Dengan penambahan dimensi dinding, maka akan berpengaruh terhadap momen resisten yang dihasilkan oleh gaya berat dinding yang

lebih besar sesuai dengan Persamaan 1. Selain itu, penambahan dimensi dinding juga menambah stabilitas geser dimana gaya vertikal oleh dinding sendiri (I) serta lebar dasar dinding (B) bertambah dengan penambahan dimensi dinding sesuai dengan Persamaan 2.

Sedangkan untuk rekomendasi pencegahan bahaya *piping*, dengan adanya penambahan tiang/turap di dasar dinding akan memperpanjang *vertical flow line* di area sekitar dasar dinding yang berdampak pada meningkatkan faktor aman ataupun nilai WCR terhadap bahaya *piping*.



Gambar 5. Kurva elevasi muka air terhadap WCR

Tabel 3. Rekapitulasi perhitungan dan rekomendasi

Tinjauan	Elevasi muka air (m)	Faktor aman/WCR	Batas minimum	Keterangan	Rekomendasi
Stabilitas Guling	3	1,86	2	Tidak Aman	Menambah dimensi dinding
	2	3,69	2	Aman	-
	1	10,79	2	Aman	-
Stabilitas Geser	3	0,66	1,5	Tidak Aman	Menambah dimensi dinding
	2	1,08	1,5	Tidak Aman	Menambah dimensi dinding
	1	2,22	1,5	Aman	-
<i>Piping</i>	3	1,51	2	Tidak Aman	Menambah tiang di dasar dinding
	2	1,23	2	Tidak Aman	Menambah tiang di dasar dinding
	1	0,94	2	Tidak Aman	Menambah tiang di dasar dinding

5. KESIMPULAN

Adapun kesimpulan dari penelitian yang dilakukan adalah semakin tinggi muka air maka stabilitas dinding akan semakin kecil. Stabilitas guling berkurang dari angka aman 10,79 menjadi 1,86, serta stabilitas geser berkurang dari 2,22 menjadi 0,66.

Disamping itu semakin besar pula potensi bahaya *piping* yang timbul. Ketika elevasi muka air dari dasar bendung naik dari 1 m menjadi 3 m, nilai *WCR piping* berkurang dari 1,51 menjadi 0,94.

Pada kondisi elevasi muka air 1 m di atas permukaan tanah, stabilitas dinding cenderung aman namun terdapat bahaya *piping*. Ketika kondisi elevasi muka air 2 m di atas permukaan tanah, stabilitas geser dinding tidak aman serta adanya bahaya *piping*. Dan ketika elevasi muka air 3 m dari permukaan tanah maka stabilitas guling dan geser dinding tidak aman dan terdapat bahaya *piping*.

DAFTAR PUSTAKA

- Ballona, R.V. dan Grima, M.A. 2008. *Piping phenomenon in earth dams: case histories*. Ingeokring Newsletter
- Das, B.M. 2011. *Geotechnical Engineering Handbook*. Florida: J Ross Publishing
- Fathani, T.F. dan Legono, D. 2011. *Seepage and stability of earth dam due to the rising*. Yogyakarta: Annual Engineering Seminar 2011
- Hardiyatmo, H.C. 2019. *Mekanika Tanah 1 edisi ke tujuh*. Yogyakarta; UGM Press.
- Khan, M. dan Sadique, R. 2020. *Stability of Retaining Wall Subjected to Hydrostatic Loading*. Aligarh: National Conference on Water Resources Management
- Lane, E.W. 1935. *Security from underseepage: Masonry dams on earth foundation*. American Society of Civil Engineers.
- Sari, U.C., Sholeh, M.N., Hermanto, I. 2020. *The stability analysis study of conventional retaining walls variation design in vertical slope*. Journal of Physics: Conference Series
- Yang, Q., Ye, Z., Ding, W.C., Gao, Y. 2014. *Impact of Water Level Fluctuation on the Reservoir Landslide Stability*. World Landslide Forum 3. Springer International Publishing Switzerland