

## **PENGARUH TEKANAN TRANSMEMBRAN PADA NILAI PERMEANCE DALAM PROSES PEMISAHAN SENYAWA PROANTHOCYANIDIN MENGGUNAKAN METODE DEAD-END MEMBRAN ULTRAFILTRASI**

**Moh. Azhar Afandy<sup>a,\*</sup>, Fikrah Dian Indrawati Sawali<sup>a</sup>, Yudi Siswanto<sup>b</sup>**

<sup>a</sup>Program Studi Teknik Kimia Mineral – Politeknik Industri Logam Morowali

<sup>b</sup>Program Studi Teknik Perawatan Mesin - Politeknik Industri Logam Morowali

Jl. Trans Sulawesi Labota, Bahodopi, Morowali, Sulawesi Tengah, 94974

\*E-mail: azharafandy94@gmail.com

Masuk Tanggal : 5 Oktober , revisi tanggal: 14 Nopember, diterima untuk diterbitkan tanggal : 12 Desember 2022

### **Abstrak**

Salah satu jenis teknik pemisahan dengan menggunakan membran yakni teknologi yang menggunakan perbedaan tekanan sebagai gaya pendorong yang memiliki beberapa keunggulan antara lain efisiensi yang tinggi, pemisahan yang lebih selektif, mudah untuk di *scale up*, hemat energi, serta suhu dan tekanan operasi yang lebih aman. Tujuan dari penelitian ini yakni mengetahui pengaruh tekanan transmembran terhadap nilai *permeance* dari proses ultrafiltrasi senyawa *proanthocyanidin* dengan metode filtrasi *dead-end*. Jenis membran yang digunakan yakni membran *Polyethersulfone* (PES) dengan ukuran MWCO yang berbeda yakni 50 kDa dan 30 kDa. Hasil yang diperoleh dari penelitian ini menunjukkan bahwa tekanan transmembran akan mempengaruhi nilai *permeance* dimana ketika tekanan transmembran dinaikkan maka akan mengakibatkan turunnya nilai *permeance* dikarenakan tingginya nilai *pressure drop*, begitupun sebaliknya ketika tekanan transmembran diturunkan maka akan menaikkan nilai *permeance* karena nilai *pressure drop* yang cenderung lebih kecil.

**Kata kunci** : Tekanan Transmembran, *Permeance*, Ultrafiltrasi *Dead-end*

### **Abstract**

A pressure difference as a driving force is one type of membrane separation technique that has several advantages, including high efficiency, more selective separation, easy scaling, energy savings, and safer operating temperatures and pressures. The goal of this study was to see how transmembrane pressure affected the permeance value of proanthocyanidin compounds ultrafiltration using the dead-end filtration method. The membrane used is a Polyethersulfone (PES) membrane with two MWCO of 50 kDa and 30 kDa. The results of this study show that transmembrane pressure affects permeance value, with increasing transmembrane pressure resulting in a decrease in permeance value due to the high pressure drop, and decreasing transmembrane pressure resulting in an increase in permeance value, which tends to be smaller.

**Keywords** : Transmembrane Pressure, *Permeance*, *Dead-end Ultrafiltration*

## **1. PENDAHULUAN**

Teknologi membran merupakan salah satu alternatif yang digunakan sebagai metode pemisahan dan telah digunakan oleh beberapa

industri di seluruh dunia. Metode tersebut dapat menggantikan proses konvensional dengan biaya yang lebih tinggi, konsumsi energi tinggi, dan dampak lingkungan yang ditimbulkan [1]. Salah

satu jenis teknologi pemisahan dengan menggunakan membran yakni teknologi membran yang menggunakan tekanan sebagai gaya pendorong yang memiliki beberapa keunggulan seperti efisiensi yang tinggi, pemisahan yang lebih selektif, mudah untuk di *scale up*, hemat energi, serta suhu dan tekanan operasi yang lebih aman [2], [3]. Pada kebanyakan proses membran, gaya pendorong yang menjadi parameter adalah perbedaan tekanan, perbedaan konsentrasi (aktivitas), dan perbedaan suhu serta perbedaan elektrik potensial [4], [5].

Salah satu jenis pemisahan membran yang menggunakan tekanan sebagai gaya pendorong yakni Ultrafiltrasi. Proses pemisahan dengan menggunakan metode ultrafiltrasi melibatkan penggunaan membran asimetris dengan pori-pori ukuran di lapisan kulit 2-10 nm yang memberikan retensi tinggi dari makromolekul dan koloid dari larutan [3]. Membran Ultrafiltrasi (UF) biasanya ditandai oleh MWCO (*molecular weight cut-off*) yang didefinisikan sebagai berat molekul minimum dari suatu zat terlarut yang 90 % tertahan oleh membran. MWCO ditentukan dengan mengevaluasi retensi membran untuk komponen dengan berat molekul yang berbeda [6]. Untuk membran UF, nilai MWCO terletak antara 103 dan 106 Da dan biasanya menggunakan tekanan hidrostatis yakni 2-10 bar[7]. Mekanisme pemisahan dalam proses UF dan MF didasarkan pada *sieving effect* dan partikelnya dipisahkan berdasarkan dimensinya meskipun faktor lain seperti bentuk dan muatan, serta interaksi antara membran dengan partikel yang disaring memainkan peran kunci dalam proses pemisahan [3].

Bentuk paling dasar dari proses filtrasi adalah *dead-end filtration*[8]. *Dead-end filtration* merupakan suatu proses batch karena akumulasi dari materi yang akan di saring pada filter akan mengurangi kapasitas filtrasi karena adanya penyumbatan pada membran [9]. *Dead-end filtration* merupakan metode yang paling umum digunakan di laboratorium. Keuntungan dari metode *dead-end filtration* adalah *recovery* dari produk yang dihasilkan tinggi dan cara pengoprasian yang sederhana. Pemisahan dengan metode *dead-end filtration* didasarkan pada dua mekanisme yaitu penyumbatan pori / retensi di permukaan membran, serta adsorpsi permukaan maupun pada pori-pori karena adanya interaksi elektrostatik yang akan mempengaruhi jalannya pemisahan [10], [11].

Tujuan dari penelitian ini yakni mengetahui pengaruh tekanan transmembran terhadap nilai *permeance* dari proses ultrafiltrasi senyawa *proanthocyanidin* dengan metode filtrasi *dead-*

*end*. Jenis membran yang digunakan yakni membran *polyethersulfone* (PES) dengan ukuran MWCO yang berbeda yakni 50 kDa dan 30 kDa.

## 2. PROSEDUR PERCOBAAN

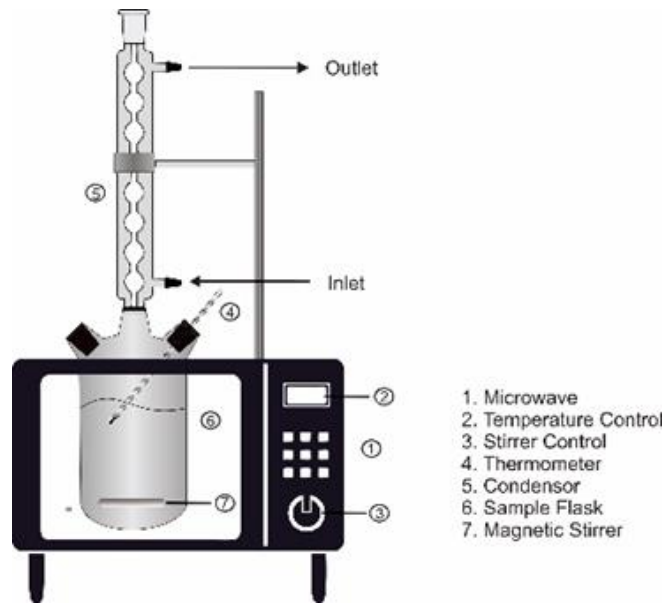
Sampel yang digunakan dalam proses ultrafiltrasi yakni ekstrak biji sorgum merah. Proses ekstraksi dilakukan dengan metode *microwave assisted extraction*. Sebanyak 100 gram biji sorgum dimasukkan ke dalam 1 liter pelarut akuades. Suhu ekstraksi dilakukan pada 70 °C selama 150 menit dan proses ekstraksi dilakukan dengan pengadukan menggunakan *magnetic stirrer*. Rangkaian peralatan *microwave assisted extraction* dapat dilihat pada Gambar 1.

Proses pemisahan membran ultrafiltrasi menggunakan metode *dead-end filtration* dengan gas N<sub>2</sub> sebagai *driving force*. Sebelum proses ultrafiltrasi dilakukan, sampel ekstrak biji sorgum merah di lewatkan dengan metode microfiltrasi menggunakan membran PES dengan ukuran 0.2 µm pada tekanan 1 bar. Proses ultrafiltrasi dilakukan dengan menggunakan membran PES dengan ukuran MWCO 50 kDa pada tekanan 2- 4 Bar serta dengan ukuran MWCO 30 kDa pada tekanan 4-6 Bar. Membran PES yang digunakan memiliki luas permukaan sebesar 17.35 cm<sup>2</sup>. Proses ultrafiltrasi dijalankan dalam waktu 120 menit dan volume umpan di ukur setiap 20 menit. Rangkaian peralatan ultrafiltrasi dapat dilihat pada Gambar 2.

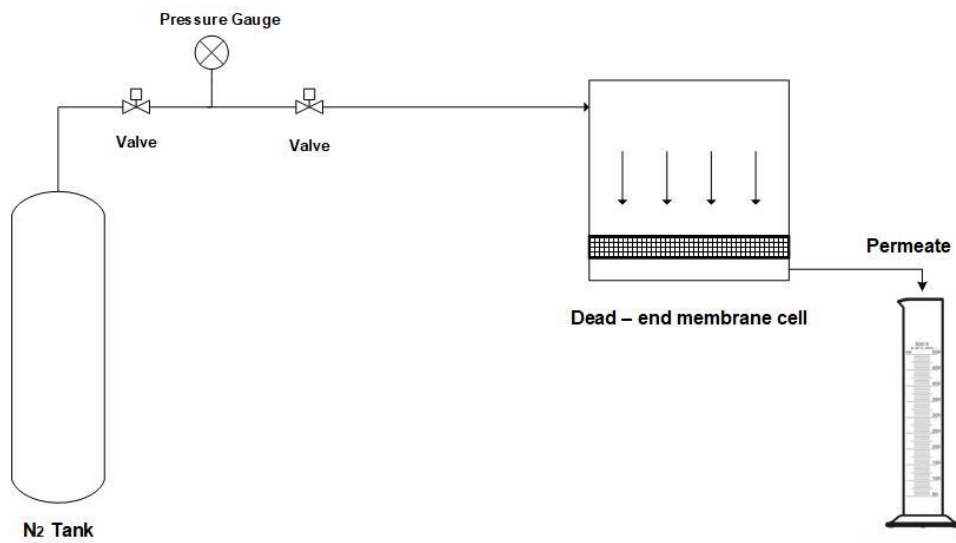
Salah satu parameter yang digunakan untuk mengukur performa suatu membran di dalam proses pemisahan yakni nilai *permeance*. Nilai *permeance* merupakan volume umpan yang melewati suatu luas satuan membran pada waktu atau biasa dikenal dengan fluks dan dibawah gradian dari satuan tekanan. Nilai *permeance* dapat dihitung menggunakan Persamaan (1):

$$P = \frac{V}{A.t(\Delta P_c)} \quad (1)$$

dimana nilai V adalah volume permeat (L), A adalah luas permukaan membran (m<sup>2</sup>), t adalah waktu (menit), serta ΔP<sub>c</sub> adalah nilai *pressue drop*



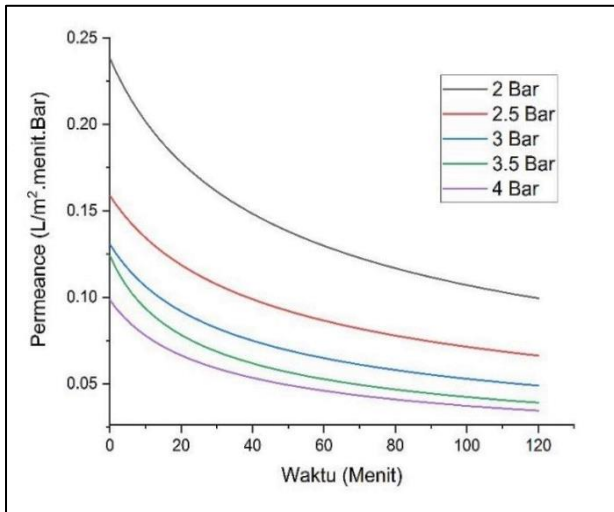
**Gambar 1.** Rangkaian alat microwave assisted extraction



**Gambar 2.** Rangkaian peralatan ultrafiltrasi

### 3. HASIL DAN PEMBAHASAN

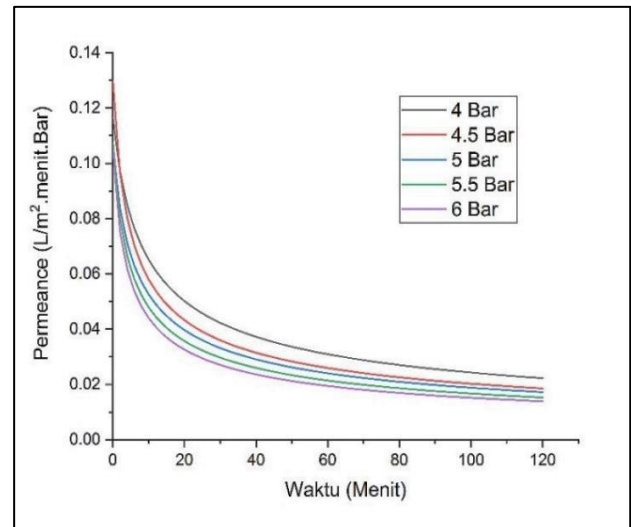
*Permeance* merupakan volume umpan yang melewati suatu luas satuan membran pada satuan waktu dan dibawah gradian dari satuan tekanan. Nilai tersebut dapat dihitng dengan cara membagi nilai fluks dengan *pressure drop* yang terjadi pada proses tersebut. Adapun nilai *permeance* yang diperoleh pada membran PES 50 kDa dapat dilihat pada Gambar 3.



**Gambar 3.** Hubungan nilai *permeance* terhadap waktu pada membran 50 kDa

Gambar 3 menunjukkan nilai dari *permeance* pada membran PES 50 kDa dimana nilai *permeance* yang diperoleh akan menurun seiring dengan waktu operasi. Nilai *permeance* yang diperoleh yakni pada tekanan 2-4 bar dalam rentang 120 menit berturut-turut adalah 0,238 L/m<sup>2</sup>.menit.bar menjadi 0,099 L/m<sup>2</sup>.menit.bar, 0,159 L/m<sup>2</sup>.menit.bar menjadi 0,066 L/m<sup>2</sup>.menit.bar, 0,131 L/m<sup>2</sup>.menit.bar menjadi 0,049 L/m<sup>2</sup>.menit.bar, 0,124 L/m<sup>2</sup>.menit.bar menjadi 0,039 dan 0,099 L/m<sup>2</sup>.menit.bar menjadi 0,034 L/m<sup>2</sup>.menit.bar. Adapun nilai *permeance* yang diperoleh pada membran PES 50 kDa dapat dilihat pada Gambar 4.

Gambar 4 menunjukkan nilai dari *permeance* pada membran PES 30 kDa dimana nilai *permeance* yang diperoleh akan menurun seiring dengan waktu operasi. Nilai *permeance* yang diperoleh yakni pada tekanan 4-6 bar dalam rentang 120 menit berturut-turut adalah 0,117 L/m<sup>2</sup>.menit.bar menjadi 0,022 L/m<sup>2</sup>.menit.bar, 0,130 L/m<sup>2</sup>.menit.bar menjadi 0,019 L/m<sup>2</sup>.menit.bar, 0,107 L/m<sup>2</sup>.menit.bar menjadi 0,017 L/m<sup>2</sup>.menit.bar, 0,108 L/m<sup>2</sup>.menit.bar menjadi 0,015 dan 0,105 L/m<sup>2</sup>.menit.bar menjadi 0,014 L/m<sup>2</sup>.menit.bar.



**Gambar 4.** Hubungan nilai *permeance* terhadap waktu pada membran 30 kDa

Nilai *permeance* merupakan volume dari satu cairan yang melewati permukaan membran per waktu dan tekanan transmembra. Berdasarkan hasil yang diperoleh tersebut, dapat diperoleh bahwa ketika tekanan transmembra dinaikkan maka akan menyebabkan turunnya nilai *permeance*. Hal tersebut disebabkan oleh *permeance* membran sangat bergantung pada tekanan. Ketika nilai *pressure drop* yang lebih tinggi akibat dari naiknya tekanan transmembra, maka hal tersebut akan menurunkan nilai *permeance* dari proses tersebut yang di akibatkan oleh proses difusi yang lebih cepat untuk melewati membran karena meningkatnya tekanan. Sebaliknya, ketika tekanan transmembra diturunkan maka akan menaikkan nilai *permeance* karena nilai *pressure drop* yang cenderung lebih kecil dan terjadi proses difusi yang cenderung lebih lambat [12]. Nilai *permeance* yang kecil menunjukkan bahwa suatu proses ultrafiltrasi memiliki performa yang lebih baik jika dilakukan pada tekanan yang lebih tinggi.

Tekanan transmembra yang lebih tinggi akan memungkinkan larutan umpan melewati membran dengan cepat dan dapat mengatasi hambatan yang terbentuk sebagai akibat dari terjadinya proses *fouling* dan polarisasi konsentrasi pada permukaan atau pori-pori membran[3],[13]. Proses *fouling* dapat disebabkan oleh pengendapan molekul ataupun partikulat pada permukaan atau pori-pori membran yang akan menurunkan selektivitas, penurunan performa serta resistensi dari pemisahan membran [14], [15]. Sedangkan polarisasi konsentrasi terjadi ketika adanya akumulasi atau penipisan zat terlarut di permukaan membran [16], [17].

#### 4. KESIMPULAN

Hasil yang diperoleh dari penelitian ini menunjukkan bahwa tekanan transmembrane akan mempengaruhi nilai *permeance* dimana ketika tekanan transmembran dinaikkan maka akan mengakibatkan turunnya nilai *permeance* dikarenakan tingginya nilai *pressure drop*, begitupun sebaliknya ketika tekanan transmembran diturunkan maka akan menaikkan nilai *permeance* karena nilai *pressure drop* yang cenderung lebih kecil.

#### UCAPAN TERIMA KASIH

Penulis mengucapkan terima kasih kepada *Chemical Product and System Engineering Research Group*, Departemen Teknik Kimia, Universitas Gadjah Mada serta Program Studi Teknik Kimia Mineral Politeknik Industri Logam Morowali.

#### DAFTAR PUSTAKA

- [1] S. Purwayantie and W. B. Sediawan, "Membrane separation for recovery of umami compounds: Review of current and recently developed membranes," *J. Environ. Treat. Tech.*, vol. 8, no. 1, pp. 390–402, 2020.
- [2] C. Conidi, A. Cassano, F. Caiazzo, and E. Drioli, "Separation and purification of phenolic compounds from pomegranate juice by ultrafiltration and nanofiltration membranes," *J. Food Eng.*, vol. 195, pp. 1–13, 2017, doi: 10.1016/j.jfoodeng.2016.09.017.
- [3] C. Conidi, E. Drioli, and A. Cassano, "Membrane-based agro-food production processes for polyphenol separation, purification and concentration," *Curr. Opin. Food Sci.*, vol. 23, pp. 149–164, 2018, doi: 10.1016/j.cofs.2017.10.009.
- [4] K. Mohanty and M. K. Purkait, *Membrane technologies and applications*, Second Edi. John Wiley & Sons, 2011.
- [5] M. Mulder, *Basic Principles of Membrane Technology*, Second Edi. Twente: Kluwer Academic Publisher, 1996.
- [6] H. Strathmann, L. Giorno, and E. Drioli, "An Introduction to Membrane Science and Technology," *Sci. Technol. Sep. Membr.*, pp. 1–30, 2006, doi: 10.1002/9781118932551.ch1.
- [7] R. van Reis and A. Zydney, "Bioprocess membrane technology," *J. Memb. Sci.*, vol. 297, no. 1–2, pp. 16–50, 2007, doi: 10.1016/j.memsci.2007.02.045.
- [8] V. Calabrò and A. Basile, "Fundamental membrane processes, science and engineering," *Adv. Membr. Sci. Technol. Sustain. Energy Environ. Appl.*, pp. 3–21, 2011, doi: 10.1533/9780857093790.1.3.
- [9] A. Munir, "Dead End Membrane Filtration Laboratory Feasibility Studies in Environmental Engineering," *Lab. Feasibility Stud. Environ. Eng.*, pp. 1–36, 2006.
- [10] R. Singh, *Membrane Technology and Engineering for Water Purification*, Second Edi. Oxford, UK, 2015.
- [11] K. M. Lacki, J. Joseph, and K. O. Eriksson, *Downstream Process Design, Scale-Up Principles, and Process Modeling*. 2018.
- [12] A. K. Pabby, S. S. H. Rizvi, A. M. Sastre, and C. R. C. Press, *Handbook of Membrane Separations Chemical, Pharmaceutical, Food, and Biotechnological Applications*. 2009.
- [13] F. J. Benitez, J. L. Acero, F. J. Real, and C. Garcia, "Removal of phenyl-urea herbicides in ultrapure water by ultrafiltration and nanofiltration processes," *Water Res.*, vol. 43, no. 2, pp. 267–276, 2009, doi: 10.1016/j.watres.2008.09.033.
- [14] H. Li and V. Chen, *Membrane Fouling and Cleaning in Food and Bioprocessing*, First Edit. Elsevier Ltd, 2010.
- [15] P. Pal, *Introduction to membrane materials, processes, and modules*. 2020.
- [16] O. Arar, I. Ipek, and S. Sarp, *Synthesis of nanomaterial-incorporated pressure retarded osmosis membrane for energy generation*. Elsevier Inc., 2018.
- [17] W. L. Ang and A. W. Mohammad, *Mathematical modeling of membrane operations for water treatment*. Elsevier Ltd, 2015.