

RANCANG BANGUN ROMBONG LISTRIK DENGAN MENGGUNAKAN PEMBANGKIT LISTRIK TENAGA SURYA (PLTS) KAPASITAS 200 WATT

Alvin Rivada Dewananta^{1,a}, Rian Agung Rahmadhani^{2,b}, Dimas Maulana Fantoja^{3,c}, Gatot Setyono^{4,d} dan Muharom Muharom^{5,e}

Program Studi Teknik Mesin Universitas Wijaya Putra^{1,2,3,4,5}

Jl. Raya Benowo No. 1-3 Surabaya, Jawa Timur, Indonesia^{1,2,3,4,5}

[dmuharom@uwp.ac.id](mailto:muharom@uwp.ac.id)

Abstrak.

Energy matahari yang sampai ke bumi dalam satu jam sudah cukup untuk memenuhi kebutuhan energi seluruh manusia dipermukaan bumi dalam satu tahun, alasan yang cukup untuk memacu pemaksimalan energimatahari sebagai energi terbarukan terutama dengan pengkonversian menjadi listrikoleh divais sel/panel surya. Untuk mendapatkan keluaran energi panel sel surya secara maksimal dengan cara mengoptimal arah panel sel surya terhadap matahari.Solusinya adalah membuat rancang bangun tracking system yang mengatur posisipanel sel surya secara otomatis mengikuti matahari berbasis Arduino Uno R3.Metode yang digunakan adalah dengan membandingkan kedua panel sel surya yangmenggunakan tracking system dan panel sel surya tanpa tracking system. Darikedua hasil pengukuran pada pagi sampai sore didapatkan antara panel yangmenggunakan tracking system memiliki jumlah keluaran daya sebesar 104,3364 Watt dan panel tanpa tracking system memiliki jumlah keluaran daya sebesar 43,05094 Watt, demikian dari hasil pengukuran yang paling optimal yaitu panelyang menggunakan tracking system. Hal ini terlihat pada pengukuran dari pukul 09.30 WIB sampai dengan pukul 16.30 WIB panel sel surya dengan menggunakantracking system menghasilkan keluaran energi lebih besar dibandingkan panel selsurya tanpa tracking system, peningkatan keluaran daya jika dibandingkan denganpanel tanpa tracking system.

Kata kunci: pembangkit listrik tenaga surya, rombongan listrik

Abstract.

The solar energy that reaches the earth in one hour is sufficient to meet the energy needs of all humans on the earth's surface in one year, reason enough to spur the maximization of solar energy like renewable energy, especially by converting it into electricity by cell devices/solar panels. To get the maximum output of solar cell panel energy by optimizing the direction of the solar cell panels to the sun. The solution is to design a tracking system that adjusts the position of the solar cell panels automatically following the sun based on Arduino Uno R3. The method used is to compare the two solar cell panels using the Arduino Uno R3. tracking system and solar cell panels without a tracking system. From the two measurement results in the morning to afternoon, it was found that the panel using the tracking system had a total power output of 104.3364 Watt and the panel without a tracking system had a total power output of 43.05094 Watt, so from the results of the most optimal measurement, the panel using the tracking system. It can be seen in measurements from 09.30 WIB to 16.30 WIB solar cell panels using a tracking system produce greater energy output than solar cell panels without a tracking system, an increase in the power output compared to panels.

Keywords: solar power plant, electric hopper.

Pendahuluan.

Kebutuhan energi listrik saat ini semakin meningkat karena penggunaan teknologi yang semakin luas. Saat ini energi fosil merupakan sumber energi utama yang dimanfaatkan untuk membangkitkan energi listrik. Dua kelemahan dari pemanfaatan sumber energi berbasis fosil adalah bahwa ketersediaan sumber daya alam ini sangat terbatas sementara kebutuhan energi listrik semakin meningkat dan berdampak negatif terhadap lingkungan lokal serta global. Salah satu solusi untuk mengatasi masalah cadangan energi fosil saat ini yang terus berkurang adalah dengan pemanfaatan energi terbarukan. Pembangkit Listrik Tenaga Surya (PLTS) adalah pembangkit listrik yang mengubah energi surya menjadi energi listrik. PLTS merupakan salah satu solusi mengatasi masalah berkurangnya cadangan energi fosil [1], [2]. Sistem PLTS yang diterapkan adalah sistem pembangkit listrik yang tidak terhubung dengan jaringan atau yang disebut PLTS Off-Grid. Dengan sistem pengaturan yang baik PLTS ini dapat digunakan sebagai pembangkit listrik yang handal. Dalam pemanfaatan PLTS sebagai pembangkit tenaga listrik cadangan, daya yang dihasilkan panel surya tidak stabil, mengkhawatirkan kualitas daya listrik yang dihasilkan PLTS tidak baik, hal ini tergantung pada intensitas sinar matahari yang diterima oleh panel surya[3]. Sistem PLTS terinterkoneksi (On-Grid) atau yang disebut dengan Grid Connected PV System adalah sistem pembangkit listrik yang memanfaatkan radiasi matahari untuk menghasilkan listrik. Dan sesuai dengan namanya, maka sistem ini akan dihubungkan dengan jaringan PLN dengan mengoptimalkan pemanfaatan energi matahari melalui modul surya atau photovoltaic modul yang menghasilkan listrik semaksimal mungkin. Sistem ini juga dianggap ramah lingkungan dan bebas emisi. Sistem PLTS terinterkoneksi juga merupakan sebuah solusi green energi bagi masyarakat perkotaan baik perkantoran maupun perumahan yang bertujuan untuk dapat memperkecil tagihan rekening listrik dari PLN dan dapat memberikan nilai tambah kepada pemiliknya [4].

Pembangkit Listrik Tenaga Surya (PLTS) adalah pembangkit listrik yang mengubah energi surya menjadi energi listrik. PLTS merupakan salah satu solusi mengatasi masalah berkurangnya cadangan energi fosil. Untuk lebih menguatkan pengembangan PLTS di Indonesia, pemerintah telah menetapkan target nasional PLTS yaitu bahwa Indonesia ingin mencapai 6500 MW PLTS pada 2025 [5], [6], [7]. Perangkat elektrik yang digunakan untuk mengubah tegangan DC ke menjadi tegangan AC dinamakan inverter. Fungsi inverter sebagai pengubah tegangan masukan DC menjadi tegangan keluaran AC yang amplitudo dan frekuensi tegangan tersebut dapat diatur. Dari uraian diatas, maka penulis ingin membuat Prototype Rangkaian Inverter DC ke AC 900 Watt. Alat ini memiliki beberapa kelebihan yaitu desain rangkaian yang ringkas, merubah tegangan tegangan DC menjadi tegangan AC pada daya 900 watt yang dapat dipergunakan pada beberapa peralatan rumah tangga yang memiliki daya yang sesuai [8].

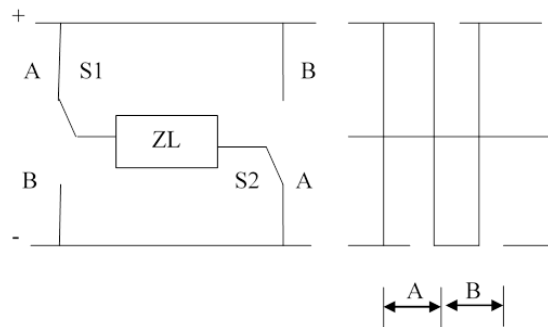
Inverter merupakan suatu rangkaian yang digunakan untuk mengubah sumber tegangan DC tetap menjadi sumber tegangan AC dengan frekuensi tertentu. Komponen semikonduktor daya yang digunakan dapat berupa SCR, transistor dan MOSFET yang beroperasi sebagai sakelar dan pengubah. Inverter dapat diklasifikasikan dalam dua jenis, yaitu: inverter satu fasa dan inverter tiga fasa. Setiap jenis inverter tersebut dapat dikelompokkan dalam empat kategori ditinjau dari jenis rangkaian komutasi pada SCR antara lain modulasi lebar pulsa, inverter resonansi, inverter komutasi bantu dan inverter komutasi komplemen [9]. Pemanfaatan energi surya sudah dimulai sejak tahun 80-an dengan diperkenalkannya PLTS oleh Badan Pengkajian dan Penerapan Teknologi di Indonesia. Saat ini pembangunan PLTS di Indonesia terus meningkat untuk mencapai target yang telah ditetapkan RUEN. Namun disaat yang bersamaan, banyak juga PLTS yang mengalami kerusakan. Salah satu komponen PLTS yang sering mengalami kerusakan yaitu inverter. Inverter berfungsi untuk mengubah tegangan DC luaran modul surya menjadi tegangan AC sehingga bisa digunakan untuk mencatu peralatan bertenaga AC atau dihubungkan ke jala-jala PLN, sehingga inverter adalah komponen paling kompleks di dalam sistem PLTS [10].

Metodologi Penelitian

Inverter

Inverter digunakan untuk mengubah tegangan input DC menjadi tegangan output AC. Keluaran inverter dapat berupa tegangan yang dapat di atur dan teganganyang tetap. Sumber tegangan input inverter dapat menggunakan baterai, cell bahanbakar, tenaga surya, atau sumber tegangan DC yang lain. Inverter juga dapat di bedakan dengan cara pengaturan tegangannya antara lain Voltage Fed Inverter (VFI) yaitu inverter dengan tegangann input yang diatur konstan. Current Fed Inverter (CFI) yaitu inverter dengan arus input di atur konstan. Variable DC Linked Inverter yaitu dengan tegangan input yang dapat di atur.

Prinsip kerja inverter dapat di jelaskan dengan menggunakan 4 saklar seperti yang ditunjukkan pada gambar 1 dibawah. Bila saklar S1 dan S2 dalam kondisi ON maka akanmengalir aliran arus DC ke beban R dari arah kiri ke kanan, jika yang hidup adalahsaklar S3 dan S4 maka akan mengalir aliran arus DC ke beban R dari arah kanan kekiri. Inverter biasanya menggunakan rangkaian modulasi lebar pulsa (pulse witchmodulation – PWM). Struktur inverter memperlihatkan bahwa inverter dengan transistor yang menghasilkan arus bolak-balik (AC) dengan frekuensi dari sumber komersial yaitu (50Hz atau 60Hz). Bagian pertama sirkuit inverter mengubah sumber tegangan (DC) menjadi output (AC) dengan frekuensi beragam (dapat disetel). Bagian kedua adalah sebuah sirkuit kontrol yang berfungsi sebagai pengontrol sirkuit pertama. Gabungan keseluruhan dari sirkuit-sikuit inilah yang disebut sebagai inverter. Struktur inverter sederhana seperti pada gambar 1 dibawah ini.



Gambar 1. Struktur inverter sederhana

Bila kedudukan S1 dan S2 pada A, beban ZL mendapatkan tegangan positif, sedangkan tegangan negatif diperoleh ketika S1 dan S2 pada kedudukan B. Dengan demikian pemindahan saklar (S1 dan S2) secara bergantian akan menghasilkan tegangan bolak-balik yang berbentuk persegi yang besarnya ditentukan oleh sumber, dan frekuensinya ditentukan oleh kecepatan pemindahan saklar. Berdasarkan konfigurasi inverter dapat dibedakan menjadi 2 jenis yaitu inverter satu fasa jembatan setengah dan inverter satu fasa gelombang penuh. Sedangkan berdasarkan jumlah fasanya, inverter dapat dibedakan atas dua jenis juga yaitu inverter satu fasa dan inverter tiga fasa.

MOSFET (Motel Oxide Semiconductor Field Effect Transistor)

Transistor dari bahan semikonduktor (silicon) dengan tingkat tingkat konsentrasi ketidak murnian tertentu. Tingkat dari ketidak murnian ini akan membentuk jenistransistor tersebut, yaitu transistor MOSFET tipe-N (NMOS) dan transistor MOSFET tipe-P (PMOS). Bahan silicon di gunakan sebagai landasan (substrat) dari penguras (drain), sumber (source), dan gerbang (gate). Selenjutnya transistor dibuat sedemikian rupa agar antara substrat dan gerbangnya di batasi oleh oksida silikon yang sangat tipis. Oksida ini di endapkan di atas sisi kiri dari kanan, sehingga transistor MOSFET akan mempunyai kelebihan banding dengan transistor BJT (bipolar Junction Transistor), yaitu menghasilkan disipasi daya yang rendah. Pada transistor mode depletion, antara drain dan source terdapat saluran yangmenghubungkan dua terminal tersebut, dimana saluran tersebut mempunyai fungsisebagai saluran mengalirnya electron bebas. Lebar dari saluran itu sendiri dapat dikendalikan oleh tegangan gerbang.

Kapasitor

Komponen elektronika yang sangat penting fungsinya. Pengertian kapasitor adalah suatu komponen elektronika yang dapat menyimpan dan melepaskan muatan listrik atau energi listrik. Selain itu, kapasitor juga dapat berfungsi sebagai penyaring frekuensi. Kapasitor memiliki berbagai macam ukuran dan bentuk tergantung dari kapasitas, tegangan kerja dan faktor lainnya yang berpengaruh. Kapasitor sering disebut juga dengan kondensator. Fungsi kapasitor untuk menyimpan muatan listrik disebut dengan kapasitansi atau kapasitas. Kapasitor memiliki simbol C (Capasitor) sedangkan fungsi kapasitor dalam menyimpan muatan listrik disimbolkan oleh F (Farad). Kapasitor atau sering juga disebut kondensator berfungsi menyimpan tenaga listrik untuk sementara. Selain itu, kapasitor juga dimanfaatkan untuk penapisan (filtering), penala (tuning), pembangkitan gelombang bukan sinus, pengopelan sinyal dari satu rangkaian ke rangkaian lainnya. Kapasitor adalah peralatan yang digunakan pada instalasi tegangan, terutama untuk memperbaiki faktor daya ($\cos \phi$) sistem tenaga listrik. Dewasa ini, pemakaian kapasitor untuk perbaikan faktor daya semakin ekstensif, karena kapasitor sudah dapat dikendalikan dengan alat-alat elektronik, sehingga nilai kapasitansi kapasitor dapat diperoleh sesuai dengan yang dibutuhkan. Kapasitor mempunyai dua plat konduktor yang dipisahkan oleh sebuah isolator. Sebuah kapasitansi dari kapasitor adalah seberapa besar kemampuan kapasitor untuk menyimpan muatan listrik. Semakin banyak muatan yang disimpan, makin besar pula kapasitansinya dengan operasi tegangan yang sama.

Resistor

Komponen dasar elektronika yang berfungsi sebagai tahanan arus yang mengalir pada sebuah rangkaian, resistor juga memiliki satuan "ohm". Resistor tetap adalah resistor yang nilai hambatannya tetap dan tidak dapat diubah-ubah nilainya. Resistor tetap memiliki kemampuan daya yang disebut watt. Besar kecilnya kemampuan resistor untuk dilewati arus tergantung dari bahan pembuat resistor itu sendiri. Resistor berdaya kecil (dibawah 2 watt) terbuat dari bahan karbon, sedangkan resistor yang bekerja pada daya besar (2 watt - 50 watt) terbuat dari kawat nikelin

Baterai

komponen penyimpan energi yang dapat mengubah energi listrik menjadi energi kimia dan energi kimia menjadi energi listrik. Banyak jenis baterai yang dapat dipakai pada sistem ini. Salah satunya adalah jenis asam timbal (Lead Acid). Baterai ini tersusun dari beberapa sel elektrokimia dan masing-masing sel bekerja dengan mempergunakan elektroda positif (anoda) yang terbuat dari PbO₂ (lead oxide) dan elektroda negatif (katoda) dari bahan Pb (lead), sedangkan larutan elektrolit yang digunakan terdiri dari asam sulfat (H₂SO₄) dan air (H₂O). Untuk baterai 12 Volt nominal biasanya terdiri dari 6 sel dengan masing-masing sel memiliki tegangan 2 Volt. Baterai terdiri dari dua jenis yaitu, baterai primer dan baterai sekunder. Baterai primer merupakan baterai yang hanya dapat dipergunakan sekali pemakaian saja dan tidak dapat diisi ulang. Hal ini terjadi karena reaksi kimia material aktifnya tidak dapat dikembalikan. Sedangkan baterai sekunder dapat diisi ulang, karena material aktifnya dapat diputar kembali.

Hasil Dan Pembahasan.

Pengujian ini menggunakan multimeter untuk mengetahui besar tegangan dan arus keluaran inverter, sehingga dapat diketahui besar daya yang dihasilkan inverter tersebut. Adapun hasil yang didapat setelah melakukan pengujian tersebut maka didapat hasil sebagai berikut

Tabel 1 Pengujian output inverter tanpa beban

Arus (Ampere)	Daya (Watt)	Tegangan (Volt)
0,91	220	200,5
0,93	220	204,8
0,96	220	211,3
0,923	219,1	202,4

0,945	218,7	206,9
0,954	218,2	208,17

Pengujian rangkaian sensor tegangan menggunakan mikrokontroler Arduino Uno, LCD dan Voltmeter. Pengujian dilakukan dengan memprogram mikrokontroler dapat di lihat pada tabel di bawah ini.

Tabel 2 Pengujian Sensor Tegangan dengan Voltmeter

Sumber	Hasil Pengukuran	
	Sensor	Voltmeter
Panel Surya	3,23 V	3,21 V
Regulator 5 V	4,90 V	4,89 V
Regulator 12 V	11,77 V	11,75 V
Baterai 18 V	17,92 V	17,89 V
Baterai 9	8,97 V	8,94 V
Baterai 3,4 V	3,36 V	3,35 V

Untuk memproses nilai analog yang dibaca sensor tegangan, dimana nilai analog tersebut dikonversi untuk me-nampilkan nilai tegangan pada layar LCD. Nilai tegangan yang ditampilkan pada LCD kemudian dibandingkan dengan nilai tegangan yang dibaca menggunakan alat ukur Voltmeter. Perbandingan hasil pengujian sensor tegangan dengan alat ukur voltmeter dapat dilihat pada Tabel 2. Dari Tabel 2 di atas dapat dilihat terdapat perbedaan antara pembacaan nilai tegangan antara sensor tegangan dan alat ukur Voltmeter. Dimana perbedaan tersebut terjadi karena perbedaan sensitifitas pembacaan antara sensor tegangan dan alat ukur Voltmeter

Kesimpulan

Dari hasil pengujian dan pembahasan data yang diperoleh maka dapat diambil kesimpulan sebagai berikut

1. inverter yang dirancang ini memiliki daya keluarannya kontinyu sebesar 200 watt, kemudian bisa mencapai sesaat sebesar 300 watt dan arus sebesar 0.95 ampere.
2. Efisiensi rata-rata inverter yang telah dirancang ketika digunakan pada alat-alat elektronika di rumah tangga adalah sebesar 83.96 %.
3. Penyimpangan tegangan keluaran dari mikrokontroller 1.20 %.

Daftar Pustaka.

- [1] I. Made *et al.*, "Pendampingan Teknis Pemasangan dan Perawatan Pembangkit Listrik Tenaga Surya di Desa Tablolong Nusa Tenggara Timur," *Rengganis J. Pengabd. Masy.*, vol. 1, no. 2, pp. 97–107, Nov. 2021, doi: 10.29303/RENGGANIS.V1I2.89.
- [2] R. Khotama, D. B. Santoso, A. Stefanie, and S. Karawang, "Perancangan Sistem Optimasi Smart Solar Electrical pada Pembangkit Listrik Tenaga Surya (PLTS) dengan Metode Tracking Dual Axis Technology," *J. Ecotipe (Electronic, Control, Telecommun. Information, Power Eng.*, vol. 7, no. 2, pp. 78–84, Oct. 2020, doi: 10.33019/JURNALECOTIPE.V7I2.1887.
- [3] R. Sianipar, "Dasar Perencanaan Pembangkit Listrik Tenaga Surya," *Jetri J. Ilm. Tek. Elektro*, vol. 11, no. 2, pp. 61–78, Feb. 2017, doi: 10.25105/JETRI.V11I2.1445.
- [4] M. S. Selamat Meliala, Raihan Putri, Saifuddin Saifuddin, "Perancangan Penggunaan Panel Surya Kapasitas 200 WP On Grid System pada Rumah Tangga di Pedesaan.," *JET (Journal of Electrical Technology)*, 2020. .
- [5] J. Fahmi, J. Windarta, and A. Y. Wardaya, "Studi Awal Penerapan Distributed Generation

untuk Optimalisasi PLTS Atap On Grid pada Pelanggan PLN Sistem Jawa Bali untuk Memenuhi Target EBT Nasional,” *J. Energi Baru dan Terbarukan*, vol. 2, no. 1, pp. 1–13, Mar. 2021, doi: 10.14710/JEBT.2021.10038.

- [6] G. Setyono, N. Kholili, and Y. Rakhmadanu, “The Impact of Utilization The Solar-Panels With a Cooling-Water System as a Source of Micro-Power Generation,” *Infotekmesin*, vol. 13, no. 1, pp. 87–92, Jan. 2022, doi: 10.35970/INFOTEKMESIN.V13I1.1001.
- [7] Y. Rakhmadanu, G. Setyono, and A. A. Arifin, “Pengaruh Variasi Pendinginan Terhadap Peforma Photovoltaik Kapasitas 100 WP Ddngan Variasi Sudut Kemiringan 0° , 5° dan 10° ,” *Pros. Semin. Nas. Sains dan Teknol. Terap.*, vol. 1, no. 1, pp. 391–396, Sep. 2019.
- [8] M. P. Siti Nurhabibah Hutagalung, “Prototype Rangkaian Inverter Dc Ke AC 900 Watt,” *Jurnal Pelita Informatika: Informasi Dan Informatika*, 2017. <http://www.stmik-budidarma.ac.id/ejurnal/index.php/pelita/article/view/389> (accessed Feb. 21, 2022).
- [9] D. Setiawan, H. Eteruddin, and A. Arlenny, “Desain dan Analisis Inverter Satu Fasa Berbasis Arduino Menggunakan Metode SPWM,” *J. Tek.*, vol. 13, no. 2, pp. 128–135, Oct. 2019, doi: 10.31849/TEKNIK.V13I2.3470.
- [10] C. Udayana and S. Kumara, “Peta Jalan Pengembangan PLTS Atap Menuju Bali Mandiri Energi,” 2020, doi: 10.31219/OSF.IO/83YXV.