

RANCANG BANGUN PENGATUR SISTEM AKTUATOR CATU DAYA SUMBER ELEKTRON PADA MBE DENGAN MIKROKONTROLER

Taxwim^{*)}, Budi Santosa^{*)}, Wijananto^{)}**

P3TM, Batan, Yogyakarta

PPdIN-Batan Jakarta

ABSTRAK

RANCANG BANGUN PENGATUR SISTEM AKTUATOR CATU DAYA SUMBER ELEKTRON PADA MBE DENGAN MIKROKONTROLER. Telah dilakukan rancang bangun pengatur sistem aktuator catu daya sumber elektron pada MBE dengan mikrokontroler. Sistem pengaturan ini dibuat dengan menggunakan bahasa pemrograman assembler untuk mengendalikan gerakan motor dc yang dikopel dengan trafo variak. Sistem pengaturan tersebut dilakukan dengan menekan tombol UP untuk menaikkan tegangan variak dan tombol DN (down) untuk menurunkan tegangan dan setiap kali penurunan atau kenaikan (perstep) berkisar antara 5 volt sehingga memudahkan untuk menaikkan atau menurunkan tegangan sumber elektron secara bertahap dengan prioritas tertinggi pada penurunan tegangan. Sistem pemrograman dengan mikrokontroler tersebut dibuat agar lebih memudahkan untuk disesuaikan dengan keperluan dalam pengendalian dengan cara memodifikasi program dan untuk pengembangan selanjutnya dapat dibuat suatu system closed loop atau dapat dikopel dengan sistem kendali yang berbasis komputer dengan menggunakan fasilitas yang tersedia pada mikrokontroler.

ABSTRACT

DESIGN AND CONSTRUCTION OF THE ACTUATOR SYSTEM REGULATOR FOR ELECTRON SOURCE POWER SUPPLY OF THE ELECTRON BEAM MACHINE BY USING MICROCONTROLLER. Design and construction of the actuator system regulator for electron source power supply of the electron beam machine by using microcontroller has been done. The control system is programmed by using Assembler language to control dc motor movement which is coupled with the variac transformer. The controlling is done by pressing the button "UP" to increase the voltage of the variac transformer and the button "DN" to decrease the voltage of the variac transformer. The step of increasing and decreasing voltage is 5 volts, to simplify the step of increasing or decreasing the voltage of the electron source, but the highest priority is to decrease the voltage. The benefit of the microcontroller application in programming the system is that the program can be modified to development to make a closed loop system, or it can be coupled with computer based control system using available facility of microcontroller.

PENDAHULUAN

Salah satu program bidang iptek nuklir yang telah dilakukan oleh P3TM Batan adalah pembuatan mesin berkas elektron 350 keV/10 mA, yang merupakan salah satu land mark Batan. Sumber Elektron merupakan salah satu bagian penting dari MBE, karena sebagai sistem pembangkit elektron sehingga diperlukan tata cara pengendalian dan pengaturan yang khusus, karena sistem ini terletak pada daerah tegangan tinggi yang membutuhkan

pengaturan sehingga diperlukan suatu teknik pengendalian jarak jauh untuk melindungi instrumen tegangan rendah dari aliran tegangan tinggi serta untuk menjaga keselamatan manusia dalam mengendalikan akselerator.

Agar dapat diwujudkan suatu sistem pengendalian yang aman dan dapat diprogram, maka diperlukan suatu peralatan kendali berbasis mikro komputer yaitu digunakannya mikrokontroler sebagai sistem pengendalian-nya. Pada penelitian sebelumnya telah digunakan suatu

rangkaian analog yang dioperasikan secara manual untuk menggerakkan putaran motor dc dimana putaran ke kanan dan ke kiri adalah dengan merubah potensial kutub-kutub motor dari positif ke negatif dan sebaliknya. Pada penelitian yang dilakukan ini, *driver* motor diberi masukan digital dari mikrokontroler untuk menggerakkan putaran motor dc ke kanan atau ke kiri.

Dengan penggunaan mikrokontroler tersebut mampu menjadi sistem kontrol otomatis secara digital yang lebih baik, praktis, lebih ekonomis dan juga dapat dikembangkan untuk sistem otomatisasi dengan memanfaatkan fasilitas port yang tersedia pada mikrokontroler

Hasil rancang bangun tersebut menunjukkan bahwa untuk pengaturan arus filament dan tegangan anoda katoda sumber elektron dilakukan dengan menekan tombol *UP* untuk menaikkan tegangan variak dan tombol *DN* (*down*) untuk menurunkan tegangan dan setiap kali penurunan atau kenaikan (*perstep*) berkisar antara 5 volt (masih memungkinkan dibawah 5 Volt) sehingga memudahkan untuk menaikkan atau menurunkan tegangan sumber elektron secara bertahap dengan prioritas tertinggi pada penurunan tegangan/arus.

DASAR TEORI

Sumber Elektron

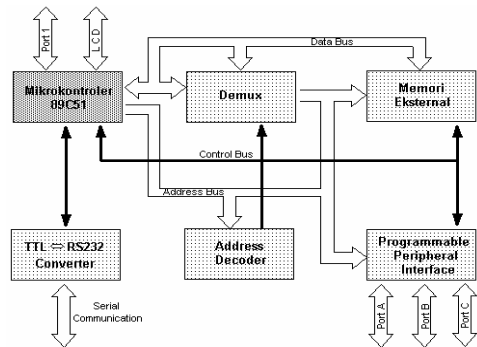
Sumber elektron yang digunakan adalah dari bahan padat yang disebut katoda panas (*hot cathode*) yaitu tungsten, tantalum dan LaB6. Bentuknya *hair pain*, *helix*, *spiral*, dan *bolt cathode*. Pada dasarnya sumber elektron terdiri dari : filamen (kawat tungsten), katoda dan anoda *pierce* yang berlubang untuk memungkinkan berkas elektron dapat melewatinya. Proses yang mula-mula terjadi pada sumber elektron adalah terlepasnya elektron dari katoda menjadi elektron bebas. Terlepasnya elektron tersebut dapat disebabkan oleh adanya medan listrik yang kuat, proses fotolistrik, radiasi partikel pengion maupun emisi termionik. Pada sumber elektron jenis

termionik, elektron bebas terbentuk karena emisi termionik dari katoda yang dipanaskan menggunakan aliran listrik searah. Elektron bebas yang telah dihasilkan oleh katoda selanjutnya harus dibentuk menjadi berkas dan dikeluarkan dari ruang sumber elektron. Untuk mengarahkan elektron bebas dari katoda ke celah dipergunakan elektroda pendorong yang berpotensi negatif. Dalam perjalanannya menuju anoda sumber elektron, berkas elektron cenderung menyebar (*divergen*) akibat adanya gaya tolak menolak antara muatan sejenis yang dimiliki oleh masing-masing elektron. Oleh karena itu elektroda pemfokus sangat berperan untuk memfokuskan agar berkas elektron menjadi terfokus dan selanjutnya dapat melewati celah sumber elektron. Anoda yang berfungsi juga sebagai celah keluaran sumber elektron harus dapat menarik elektron sebanyak-banyaknya dari ruang sumber elektron. Oleh karena itu anoda diberi tegangan positif. Untuk sistem pengaturannya digunakan trafo variak yang dikopel dengan motor dc agar dapat diatur tegangannya yang selanjutnya digunakan untuk mengatur arus filament dan tegangan anoda katoda.

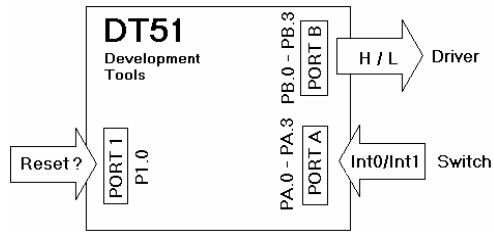
Mikrokontroler

Mikroprosesor adalah bagian dari *central processing unit* (CPU) dari sebuah komputer, tanpa memori, I/O, dan *peripheral*. Bila sebuah mikroprosesor dikombinasikan dengan I/O dan memori (RAM/ROM) maka dihasilkan sebuah mikrokomputer seperti PC. Pada kenyataannya, mengkombinasikan mikroprosesor dengan memori dan I/O dapat dilakukan pada *level chip*, yang menghasilkan *single chip microcomputer* (SCM). inilah yang disebut mikrokontroler. Media penyimpanan program pada mikrokontroler menggunakan EPROM (*erasable programmable read only memory*) Mikrokontroler dapat dianggap sebagai komponen yang membaca informasi masukan terkode biner dari luar, mengolah informasi masukan ini menurut program

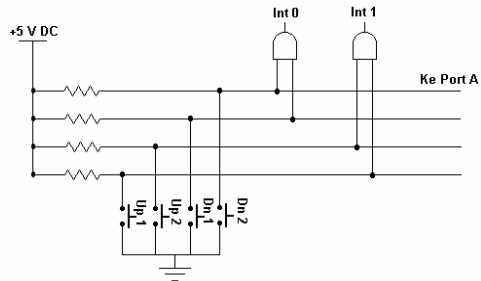
yang telah dibuat dan disimpan dalam memori, yang kemudian secara berurutan menghasilkan informasi pada keluarannya. Mikrokontroler menggunakan kode kode biner sebagai perintah, sedangkan sistem pemrogramannya dapat menggunakan bahasa tinggi ataupun bahasa mesin yang kita kenal dengan bahasa *assembly*. Gambar rangkaian lengkap mikrokontroler *MCS 51 family* ditunjukkan pada Lampira A. Mikrokontroler AT89C51 di atas merupakan mikrokomputer CMOS 8-bit yang diproduksi oleh Atmel dengan menggunakan teknologi *high-density nonvolatile memory*. Mikrokontroler ini memiliki jumlah, susunan *pins*, dan instruksi pemograman yang sesuai dengan standar industri untuk mikrokontroler keluarga MCS51. Mikrokontroler AT89C51 merupakan mikrokontroler dengan 4K bytes *flash programmable and erasable read only memory*. Konsumsi daya mikrokontroler AT89C51 rendah yaitu 5 volt DC. *Flash memory* pada *chip* mikrokontroler ini dapat diprogram ulang dengan menggunakan *programmer nonvolatile* memori konvensional maupun langsung terhubung dengan sistem.



Gambar 1. Blok Diagram DT51 Minimum System Development Tools



Gambar 2. Blok diagram pemakaian dari mikrokontroler DT51



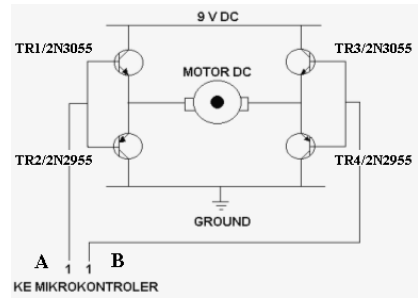
Gambar 3. Rangkaian tombol interupsi untuk operasi pada mikrokontroler

Pengaturan kondisi interupsi mikrokontroler dalam program perangkat lunak *assembly* diatur dalam register *Interrupt enable* dan *Interrupt priority*. Untuk register *interrupt enable* diberi nilai 85h yang artinya bahwa interupsi yang digunakan adalah interupsi eksternal 0 dan interupsi eksternal 1 dengan prioritas tertinggi pada interupsi nol

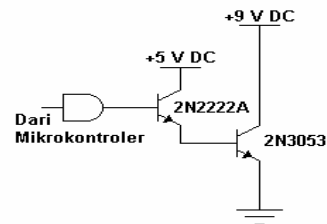
Driver motor dc

Rangkaian yang banyak digunakan untuk mengontrol motor DC dengan konsumsi daya 0,5 amper atau lebih adalah dengan jembatan-H (*H-Bridge*). Gambar 4 memperlihatkan susunan transistor dalam bentuk jembatan-H sebagai driver motor dc yang dikendalikan oleh mikroontroler Untuk aplikasi daya rendah, bagian digital dapat dihubungkan langsung dengan transistor. Tapi jika lebih dari 0,5 amper harus digunakan transistor *driver* seperti rangkaian *darlington*. Rangkaian yang biasa digunakan untuk hal tersebut, seperti ditunjukkan pada gambar 5. Saat keluaran

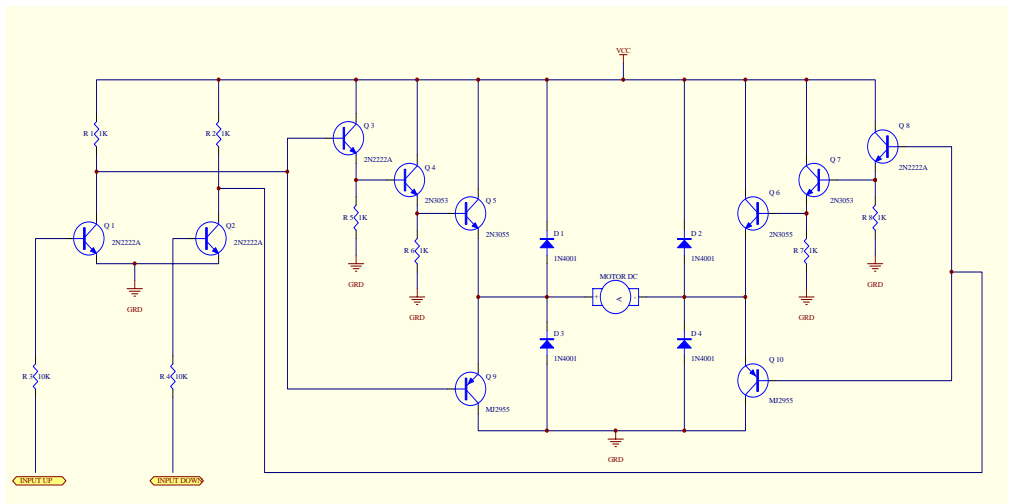
dari mikrokontroler *high*, muatan diberikan ke basis dan arus mulai mengalir ke 2N2222A dan transistor memperkuat arus yang mengalir ke basis. Jadi sejumlah besar arus mengalir ke basis *power* transistor 2N3053. kemudian diperkuat untuk kedua kalinya dan ketika 2N3055 *on*, kira-kira arus 1 ampere mengalir. Saat itu mikrokontroler hanya memberikan beberapa miliampere. Gambaran dari jembatan-H adalah transistor *driver* diletakkan membentuk huruf H dan motor DC diletakkan tepat ditengahnya. Untuk menyalakan motor DC harus ada arus yang melewati motor, jadi dengan mengubah arah arus, motor dapat berputar kekanan atau ke kiri.



Gambar 4. Susunan jembatan-H (*H-Bridge*) sebagai *driver* motor DC



Gambar 5. Rangkaian *Darlington*



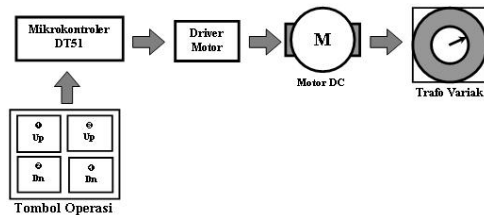
Gambar 6. Rangkaian lengkap *driver* motor DC

Tabel 1. Kondisi transistor pada gambar 3 untuk gerak motor maju dan mundur

INPUT (1: high, 0 : low)	Tr1	Tr2	Tr3	Tr4	Motor DC
A (high) B (high)	on	off	on	off	Diam
A (high) B (low)	on	off	off	on	Putar kanan
A (low) B (high)	on	on	on	off	Putar kiri

TATA KERJA

Blok Diagram Rancang bangun pengatur sistem aktuator catu daya sumber elektron pada MBE dengan mikrokontroler ditunjukkan pada Gambar 7 di bawah ini.



Gambar 7. Blok diagram rangkaian kontrol motor DC

Pada saat sistem dinyalakan, motor DC melakukan *reset* (mundur) ke posisi minimal dan motor kemudian *off*, dimana tegangan keluaran variak menjadi 0 volt. Sampai disini program menunggu permintaan interupsi dari operator. Tombol interupsi yang dapat beroperasi saat posisi tersebut hanyalah tombol *up* (Int1) karena motor dalam keadaan *off* saat mencapai minimal. Jika tombol *up* ditekan sesaat, terjadi kenaikan tegangan keluaran variak menjadi 5 volt. Tetapi kenaikan tegangan untuk sekali tekan tombol *up* berikutnya adalah berkisar antara 4 dan 5volt walaupun rata-rata adalah 5 volt, sampai mencapai posisi tegangan yang diperlukan.

Rangkaian *driver* dibuat berdasarkan sistem *H-bridge*, dimana arah arus yang melewati motor ditentukan dari pasangan transistor NPN dan PNP yang saat itu dalam keadaan *on*. Transistor NPN 2N2222A,

2N3053 dan 2N3055 di rangkaiakan *Darlington* untuk membagi beban arus yang besar saat menggerakkan motor DC. Rancangan rangkaian *driver* yang dibuat ditunjukkan pada Gambar 4, Gambar 5 dan Gambar 6. setiap kali tombol ditekan motor akan berputar mengatur variak dengan kenaikan berkisar 5 volt, dan kenaikan tegangan tersebut secara bertahap. Prioritas operasi pada tombol *down* (turun) sebagai system keamanan dalam pengoperasian.

HASIL DAN PEMBAHASAN

Dari hasil eksperimen yang dilakukan bahwa kenaikan tegangan dapat diatur per step berkisar sebesar 5 Volt, dan dapat dirubah dengan mengatur waktu putar pada program yang ditanamkan pada mikrokontroler. Dari hasil ujicoba yang telah dilakukan, rangkaian *motor driver* yang telah dibuat dapat bekerja untuk menggerakkan motor DC maju dan mundur sesuai dengan yang direncanakan. Program perangkat lunak yang dibuat dan ditanamkan ke mikrokontroler DT51 telah bekerja dengan baik Kontrol gerakan motor yang dilakukan dari tombol interupsi mikrokontroler telah berhasil dengan baik menaikkan tegangan keluaran dari variak. Namun terdapat ketidakakuratan dalam kenaikan tegangan per step 5 volt dimana ketidakakuratan kenaikan tegangan ini disebabkan oleh variak (mekanis), walaupun sub rutin *delay* dalam perangkat lunak program kontrol yang telah dibuat, nilainya telah ditentukan.

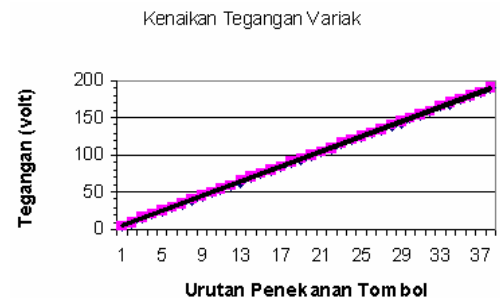
Tabel 2. Data hasil eksperimen tegangan keluaran variak saat ditekan sesaat

Penekanan tombol ke-	Tegangankeluaran Trafo (Volt)	Ideal	Penekanan tombol ke-	Tegangankeluaran Trafo (Volt)	Ideal
1	5	5	20	99	100
2	10	10	21	104	105
3	15	15	22	109	110
4	20	20	23	115	115
5	24	25	24	120	120
6	29	30	25	125	125
7	34	35	26	130	130
8	39	40	27	134	135
9	45	45	28	139	140
10	50	50	29	144	145
11	55	55	30	149	150
12	60	60	31	155	155
13	64	65	32	160	160
14	70	70	33	165	165
15	75	75	34	169	170
16	80	80	35	174	175
17	85	85	36	179	180
18	90	90	37	185	185
19	94	95	38	190	190

Grafik hasil kenaikan tegangan tiap penekanan tombol *up* sampai mencapai posisi maksimal digambarkan pada Tabel 2 dan Gambar 8. Persamaan garis lurus yang dihasilkan dari data penelitian (Tabel 2), adalah sebesar $y = 4,9939x$ dan tingkat linieritas adalah sebesar 0,9999.

Untuk penurunan tegangan, langsung menuju keadaan minimal tanpa dilakukan step per step 5 volt. Tetapi dalam penelitian ini dikondisikan penurunan tegangan keluaran variak dapat turun per 5 volt. Tombol *down* untuk kedua motor DC dapat ditekan secara bersamaan karena rancangan sistem pada sumber elektron mengharuskan hal tersebut.

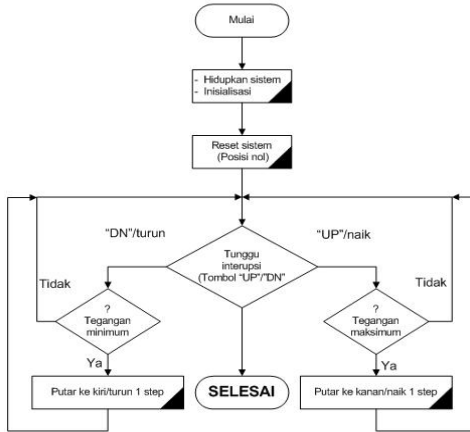
Pada akhirnya, jika program perangkat lunak yang digunakan untuk mengontrol tersebut telah mantap untuk digunakan dan ditanamkan ke mikrokontroler, maka mode pada DT51 dirubah menjadi mode *stand*



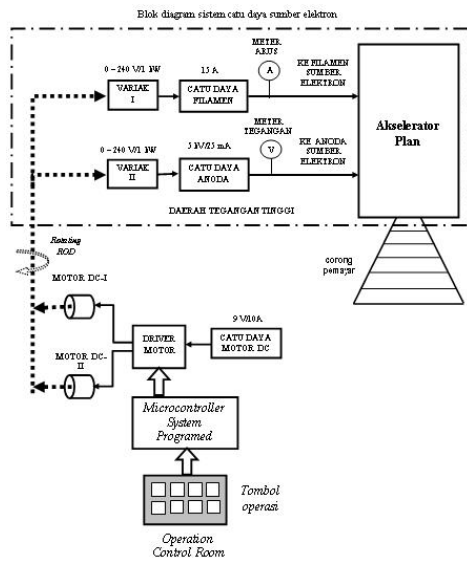
Gambar 8. Grafik hasil keluaran tegangan variak setiap kali penekanan tombol *up*

alone untuk dapat bekerja sendiri tanpa perlu PC lagi. Perubahan ini dilakukan dengan merubah posisi jumper RES SLCT pada board DT51 dari mode *download* (*dipswitch* 1-2) menjadi mode *stand alone* (*dipswitch* 2-3).

Untuk mengetahui urutan pengoperasiannya dapat dilihat pada Gambar 9.



Gambar 9. Bagan Alir Pengoperasian



Gambar 10. Blok Diagram Sistem catu daya sumber elektron

KESIMPULAN

- Rancang bangun sistem aktuator catu daya sumber elektron mesin berkas elektron dengan menggunakan mikrokontroler telah selesai dibuat dengan system operasi masukan digital yang kemudian keluarannya berupa gerakan mekanis motor yang

dipergunakan untuk mengeluarkan tegangan dari variak untuk mengendalikan sumber elektron.

- Hasil penelitian menunjukkan bahwa rancang bangun ini dapat dipergunakan untuk mengatur keluaran tegangan yang diperlukan oleh sumber elektron dengan kenaikan tegangan tiap step sebesar 5 volt dengan prioritas operasi pada sistem penurunan.
- Hasil pengujian menunjukkan bahwa rancangan ini dapat dipergunakan untuk mengatur keluaran tegangan yang diperlukan oleh sumber elektron.
- Persamaan garis lurus yang didapatkan dari grafik kenaikan tegangan tiap step 5 volt adalah sebesar $y = 4,9939x - 0,3016$ dan tingkat kepercayaan adalah sebesar 0,9999.

DAFTAR PUSTAKA

1. M. Stanley Livingstone and John P. Blewett; *Particle Acceleration*; McGRAW-HILL BOOK COMPANY; New York; 1962
2. Kumpulan makalah seminar sehari perancangan Mesin Berkas Elektron 500 KeV/ 10 mA; PPNY-BATAN; Yogyakarta; 1996.
3. Donald P. Eekman; *Automatic Process Control*; John Wiley and Sons, New York; 1958.
4. Kumpulan data penting komponen elektronika, "Paduan acuan cepat IC linier, TTL, CMOS", Multi Media, Jakarta, 1985
5. Djoko, S.P, dkk, 1999. "Rancang Bangun Sumber Elektron untuk Mesin Berkas Elektron PPNY-BATAN Yogyakarta". Prosiding Pertemuan dan Presentasi Ilmiah Teknologi Akselerator dan Aplikasinya, P3TM-BATAN, Yogyakarta, Vol. 1 No. 1., halaman 9-13.
6. [Http://www.innovativeelectronics.com](http://www.innovativeelectronics.com)
7. Innovative Electronics, DT51 Manual Book, Jakarta, 2001.

8. Malik, M.I., Anistardi, Bereksperimen dengan Mikrokontroler 8031, Elex Media Komputindo, Jakarta, 1997.
9. Nelwan, P.A, Teknik Antarmuka dan Pemrograman Mikrokontroler AT89C51, Elex Media Komputindo, Jakarta, 2003.
10. Sudjatmoko, dkk. "Perancangan Mesin Berkas Elektron 500 keV/10 mA". Prosiding Pertemuan dan Presentasi Ilmiah Teknologi Akselerator dan Aplikasinya, P3TM-BATAN, Yogyakarta, 1999.
11. Sudjatmoko, *Gerakan Partikel Dalam Medan Magnet*, Diktat Diklat Pengenalan dan Aplikasi Akselerator, P3TM-BATAN, Yogyakarta, 1998.