

Gerak Meridional yang Ditentukan dari Translasi Bintik Surya pada Arah Lintang di Fotosfer Matahari

Maspul Aini Kambry¹, Wilson Sinambela², Bambang Setiahadi³, Gunawan Admiranto⁴, dan Luh Putri Paramita⁵

¹ Staf Peneliti Bidang Matahari dan Lingkungan Antariksa, Puslitbang Pengetahuan Ionosfer LAPAN, Bandung

² Kepala Bidang Penelitian Matahari dan Lingkungan Antariksa, Puslitbang Pengetahuan Ionosfer LAPAN, Bandung

³ Staf Stasiun Pengamat Dirgantara (SPD) Watukosek

⁴ Staf Stasiun Pengamat Matahari dan Ionosfer (SPMI) Sumedang

⁵ Departemen Astronomi, Institut Teknologi Bandung, Bandung

Abstrak.

Rotasi diferensial matahari dapat dibangkitkan oleh transpor momentum sudut pada arah radial dan latitudinal (meridional). Sumbangan transpor momentum sudut dalam arah radial dapat di terangkan dengan memperkenalkan konsep momentum sudut total permukaan matahari. Sedangkan transpor momentum sudut pada arah meridional masih dalam perdebatan karena hasil yang diperoleh secara spektroskopik dan hasil penelusuran bintik matahari berbeda pada daerah lintang rendah (-15° sampai $+15^\circ$). Gerak meridional yang ditentukan secara spektroskopik pada lintang rendah bergerak ke arah kutub, sedangkan gerak meridional hasil penelusuran bintik matahari bergerak ke arah ekuator. Untuk mengetahui transpor momentum ke arah meridional lebih lanjut kami menggunakan sketsa bintik matahari yang diperoleh dari National Astronomical Observatory (NAO), Jepang dalam kurun 1943-1992 dan SPD Watukosek-LAPAN selama 1992. Posisi setiap bintik pada sketsa matahari di digitalkan untuk mendapatkan posisi X-Y terhadap sumbu digitizer. Dengan konsep segitiga bola dan waktu pengamatan, posisi X-Y bintik ditransformasikan ke lintang dan bujur heliografik matahari. Gerak meridional diperoleh dengan membandingkan dua kedudukan lintang heliografik bintik atau group bintik pada waktu yang berbeda. Didapatkan gerak meridional kearah ekuator dengan kecepatan $0.01^\circ - 0.05^\circ/\text{hari}$ atau atau 2-10 meter/detik dalam selang $40^\circ\text{LS}-40^\circ\text{LU}$. Hasil penemuan ini dapat menerangkan bahwa transpor momentum sudut bukan hanya terjadi pada arah radial (dari lapisan konvektif ke permukaan), namun pada arah latitudinalpun (dari lintang tinggi ke lintang rendah) harus diperhitungkan pada mekanisme pembangkitan rotasi diferensial.

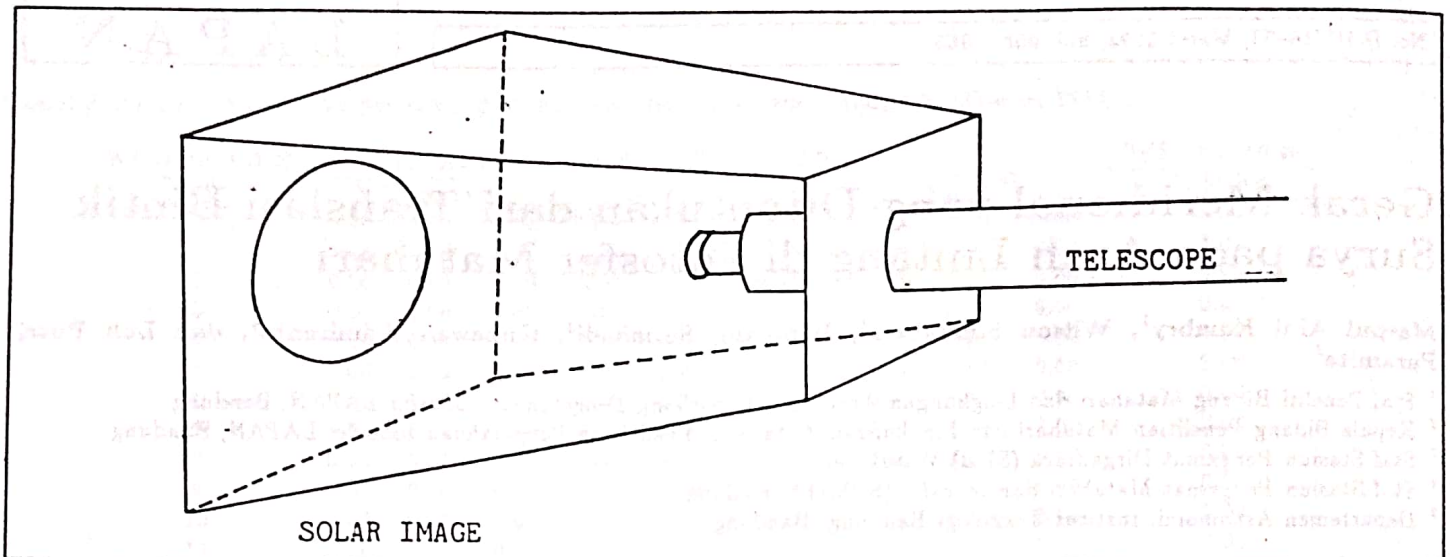
Kata-kata kunci:

Naskah pasca-cetak dapat diminta kepada: Maspul Aini Kambry

1. Pendahuluan

Rotasi matahari merupakan fungsi lintang sudah sejak lama diketahui (Newton, 1934 dan Newton dan Nunn, 1951), namun mekanisme penyebab rotasi diferensial masih merupakan pertanyaan terbuka. Kambry (1991), Yoshimura dan Kambry (1993a, b, c, dan d) mencoba untuk menerangkan penyebab rotasi diferensial matahari, dengan memperkenalkan konsep Momentum sudut permukaan matahari, M dan faktor koreksi kurva matahari, K . Hasil penelitian Kambry (1991) dan Yoshimura dan Kambry (1993a, b, c, dan d) mensyaratkan bahwa transpor momentum sudut dalam arah radial harus di perhitungkan pada mekanisme pembangkitan rotasi diferensial, karena harga M untuk setiap siklus matahari tidak konstan. Bila harga M tidak konstan haruslah ada sumbangan momentum sudut dalam arah radial. Bila M konstan, rotasi diferensial diterangkan sebagai sumbangan momentum sudut dari lintang yang lebih tinggi. Pernyataan terakhir ini dikemukakan oleh Gilman (1980), yaitu rotasi diferensial dapat diterangkan jika ada sirkulasi materi yang bergerak kearah equator/kutub pada fotosfer dan kearah kutub/equator pada lapisan bawahnya, maka di sepanjang garis radial akan memuat momentum sudut lebih besar dari materi dibawahnya, mendorong terjadinya transpor momentum sudut kearah ekuator/kutub, karena cabang luar mempunyai lengan momen yang lebih panjang.

Gerak meridional dapat ditentukan dengan dua cara yaitu : secara spektroskopik, dengan prinsip efek dopler dan dengan menentukan posisi bintik. Posisi bintik dapat ditentukan dengan dua cara yaitu: dengan menggunakan koordinat standar (Stoneyhurst) dan dengan menggunakan digitizer yang dihubungkan dengan komputer. Telah banyak paper yang ditulis untuk menguji teori Gilman (1980) baik secara spektroskopik seperti yang dilakukan oleh: Labonte dan Howard (1982), Snodgrass (1984), Andersen (1984), dan Cavallini, Cepatelli, dan Righini (1985a, b, 1986) maupun dengan metoda translasi bintik seperti yang dikerjakan Arevalo dkk. (1982), Tuominen dan Kyröläinen (1982), Tuominen, Tuominen dan Kyröläinen (1983), Balthasar dan Wöhl (1980), Balthasar, Vázquez, dan Wöhl (1986), Howard dan Gilman (1986), Lüstig



Gambar 1. Ilustrasi skematik teropong yang dipergunakan untuk sketsa matahari

dan Hanslmeier (1987), Hanslmeier dan Lüstig (1986) dan Kambry dkk.(1991) .

Gerak meridional yang ditentukan dengan spektroskopik seperti yang dilakukan oleh peneliti-peneliti diatas pada umumnya bergerak ke arah kutub, sedangkan gerak meridional yang ditentukan dengan metoda translasi bintang pada lintang rendah ($\pm 15^\circ$) bergerak ke arah ekuator. Namun perbedaan ini tidak mengejutkan karena pada lintang rendah pergeseran spektrum pada metoda spektroskopi sangat kecil, sulit untuk dideteksi. Berdasarkan adanya perbedaan hasil penelitian ini maka pembangkitan rotasi differensial matahari yang disebabkan oleh transpor momentum pada arah latitudinal masih dipertanyakan.

Untuk ikut berperan dalam masalah pembangkitan rotasi differensial pada arah latitudinal ini kami menentukan gerak meridional yang diturunkan dari posisi bintang surya harian yang dihasil dari sketsa matahari oleh NAO, Jepang dalam kurun 1943-1992 dan sketsa matahari SPD Watukosek-LAPAN dalam kurun 1992-1993 dengan menggunakan digitizer yang dihubungkan dengan personal komputer dan memperbaiki kriteria posisi kelompok bintang, menurut metoda derajat ketelitian penentuan posisi bintang, yang memegang peranan penting dalam penentuan gerak meridional dapat ditingkatkan dengan kelipatan 20 (duapuluh) dibandingkan dengan penentuan posisi bintang memakai koordinat standard (stonehurst) oleh Kambry dan Nishikawa (1990) dan Kambry dkk.(1991).

Dalam pekerjaan ini, gerak meridional pada lapisan fotosfer matahari dikelompokkan dalam tiap 5° interval lintang, dan dicoba untuk mencari hubungannya dengan siklus matahari, 11 tahun. Pada bagian 2 dijelaskan cara memperoleh sketsa matahari di NAO, Jepang dan SPD Watukosek. Prinsip dan cara kerja digitizer yang dihubungkan dengan personal komputer untuk menghasilkan posisi bintang surya yaitu: jarak meridional dan lintang heliografik dibicarakan pada bagian 3. Hasil-hasil yang didapat disajikan pada bagian 4. Pembahasan dapat dilihat pada bagian 5. Bagian terakhir atau bagian 6 memuat kesimpulan dan saran.

2. Pengamatan Matahari Dengan Cara Sketsa

Salah satu cara pengamatan matahari yang paling mudah dan aman adalah dengan cara sketsa. Sinar putih matahari lewat dari obyektif diteruskan ke okuler, membentuk bayangan di layar pengamatan. Layar pengamatan (bidang bayangan) dilapisi dengan kertas pengamatan yang berwarna putih dan cukup tebal (kertas gambar). Bayangan matahari yang tergambar pada kertas pengamatan merupakan rekaman keadaan matahari pada saat itu. Dengan menggunakan pensil posisi bintang matahari satu persatu di sket, sampai seluruh bayangan dipindahkan ke kertas pengamatan. Arah timur-barat yang mencerminkan arah gerak rotasi bumi dapat ditentukan dengan jalan memberhentikan motor teleskop. Dengan mengambil satu buah bintang yang sedang dan memindahkan gerakannya ke kertas pengamatan pada saat motor teropong berhenti kita mendapatkan arah timur-barat pada kertas pengamatan kita. Arah timur barat ini sangat penting karena merupakan arah orientasi dalam menentukan koordinat heliografik bintang surya. Sebagai ilustrasi posisi teropong dan kertas pengamatan secara skematik diberikan pada gambar 1.

3. Koordinat Heliografik yang Ditentukan dengan Digitizer yang Dihubungkan dengan Personal Komputer

3.1. Koordinat heliografik

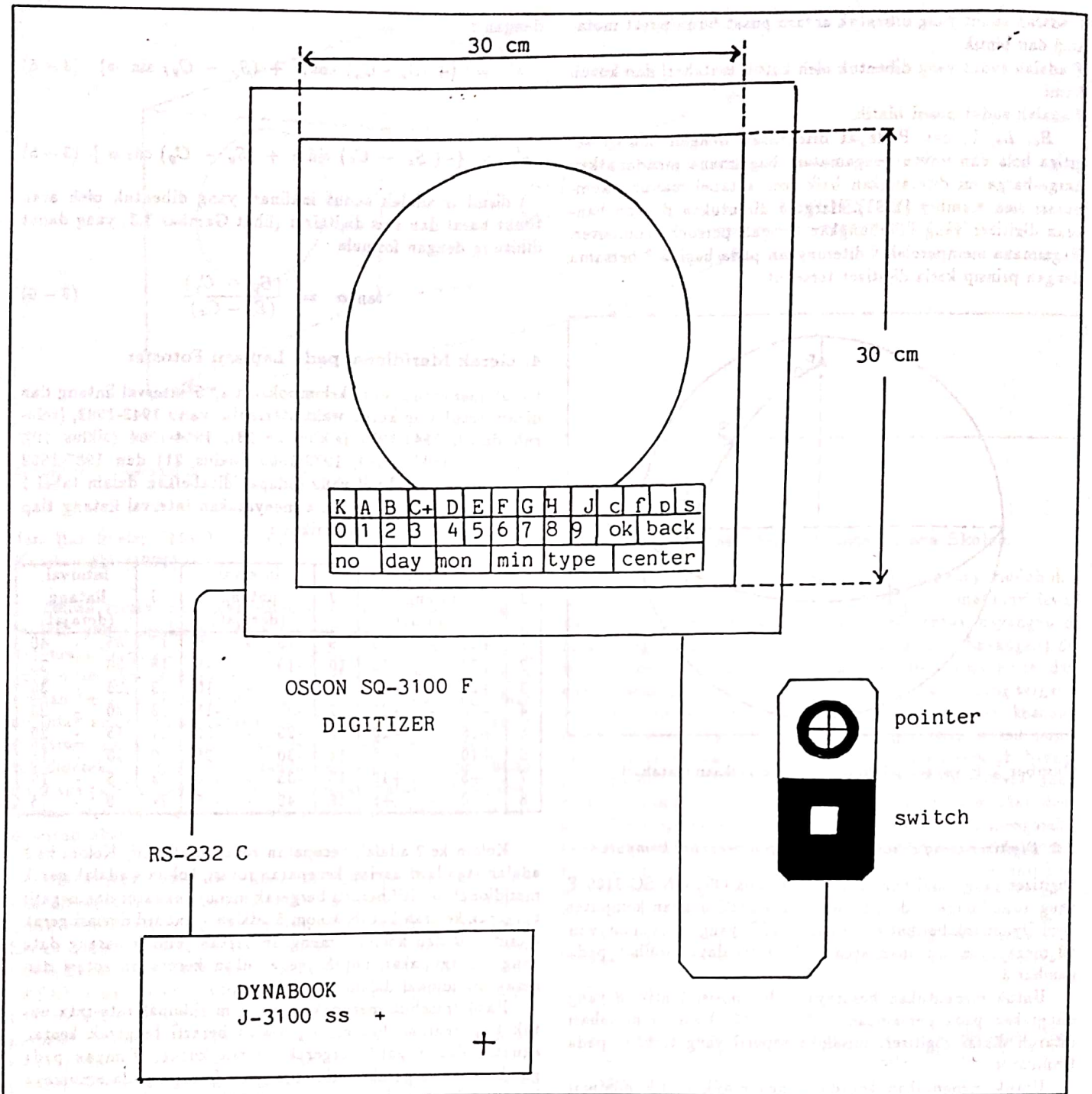
Posisi sebuah bintang di permukaan matahari seperti yang terlihat pada Gambar 2 adalah sebagai, lintang (B) dan bujur (L) yang memenuhi persamaan :

$$\sin B = \sin B_0 \cos \Gamma + \cos B_0 \sin \Gamma \cos (P - \theta) \quad (3-1)$$

$$\sin (L - L_0) = \sin \Gamma \sin (P - \theta) \sec B \quad (3-2)$$

B_0 adalah lintang heliografik proyeksi bumi pada permukaan matahari

L_0 adalah bujur heliografik proyeksi bumi pada permukaan matahari



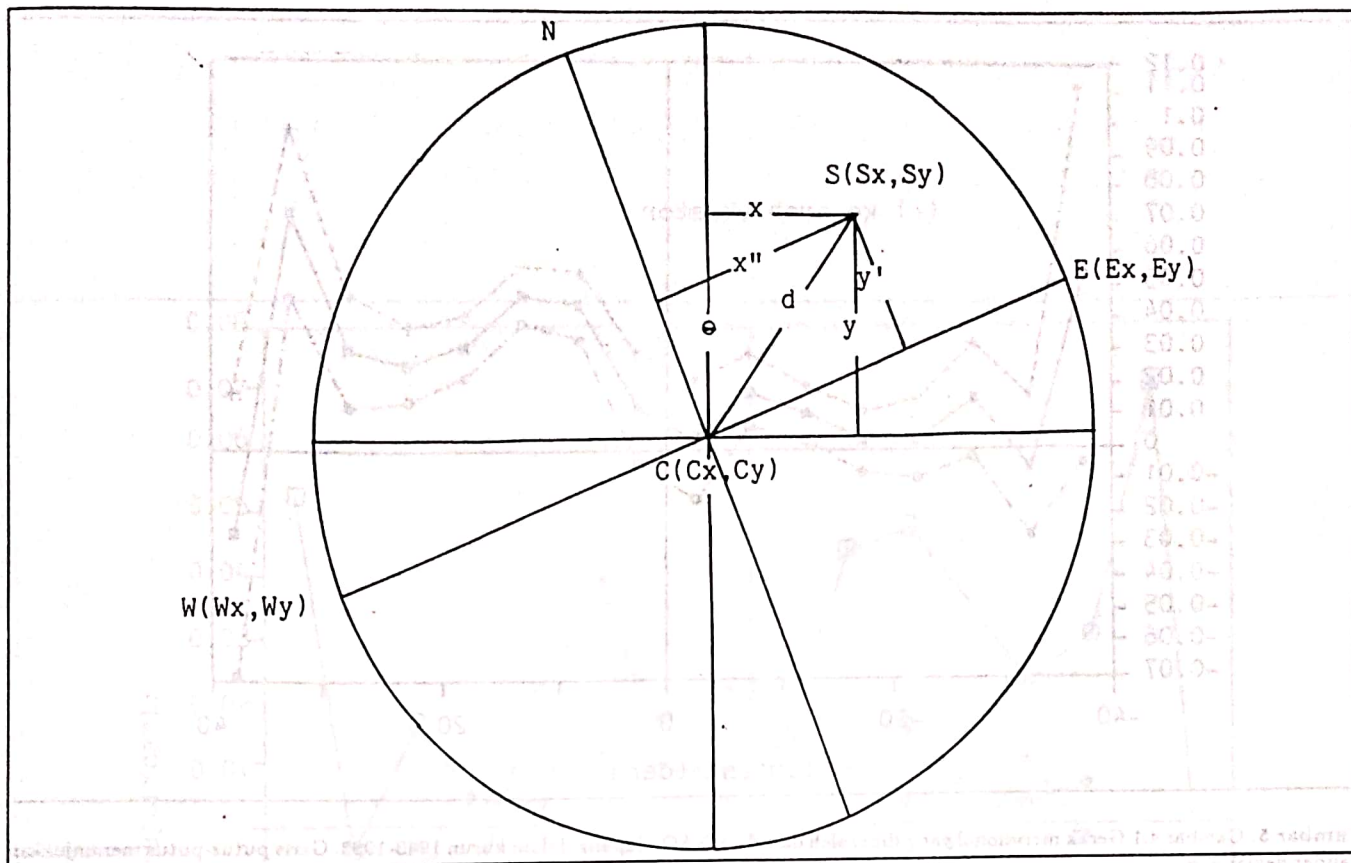
Gambar 3. Konfigurasi komputer dan sistem digitizer yang digunakan untuk menghitung posisi bintang surya dari sketsa matahari yang dihasilkan oleh NAO, Jepang dan SPD Watukosek-LAPAN

Gerak meridional yang diperoleh dari data selama kurun waktu 1943-1992, 4 yang ditabelkan pada Tabel 1, ditunjukkan oleh Gambar 4.1.

5. Pembahasan

Penentuan gerak meridional pada lapisan fotosfer matahari dengan menggunakan bintang dan group bintang surya dari data NAO, Jepang dan SPD Watukosek-LAPAN dalam kurun 1943-1992 menunjukkan adanya aliran materi yang bergerak kearah

ekuator pada hampir seluruh daerah bintang surya (-40° sampai $+40^{\circ}$). Penemuan ini mendukung teori Gilman (1980) dan sekaligus menerangkan bahwa transpor momentum bukan saja terjadi pada arah radial seperti yang dikemukakan oleh Kam-bry (1991), dan Yoshimura dan Kam-bry (1993a,b,c,dan d), tapi transpor pada arah latitudinal pun harus diperhitungkan dalam mekanisme pembangkitan rotasi differensial.



Gambar 4. Posisi kertas pengamatan diatas digitizer, Koordinat tiga buah titik W,E,dan S diperlukan untuk menentukan lintang dan bujur heliografik bintang surya

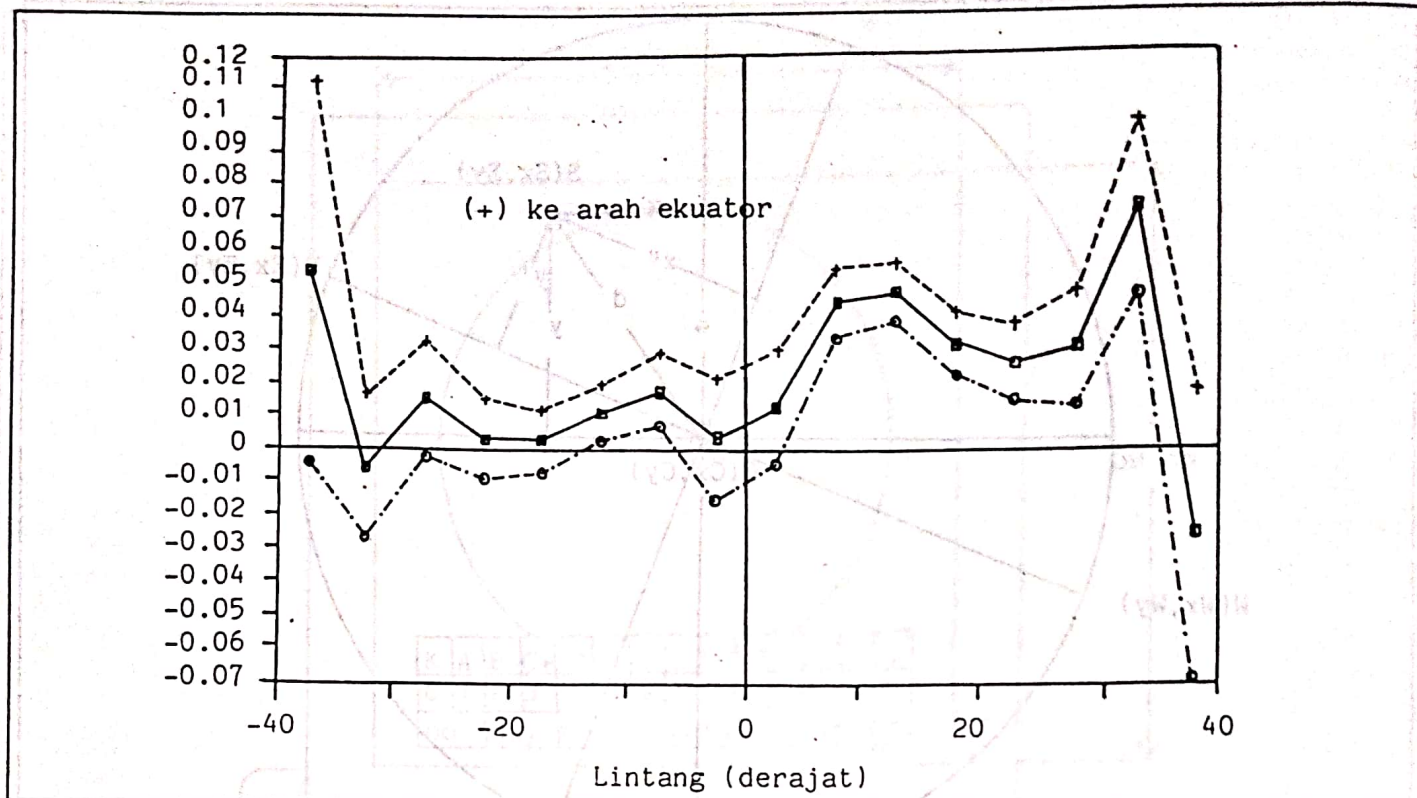
6. Kesimpulan dan Saran

1. Gerak meridional sebesar 0,01 sampai 0,05 derajat/hari atau 2 sampai 10 meter/detik pada hampir seluruh daerah bintang surya bergerak kearah ekuator. Penemuan ini mempertegas dukungan terhadap teori Gilman (1980) dan sekaligus memperbaiki hasil-hasil yang diperoleh sebelumnya seperti yang dikerjakan oleh Balthasar, Vazquez, dan wöhl (1986) dan Kambry dkk. (1991)
2. Penemuan ini memberikan alternatif bahwa pada pembangkitan rotasi differensial, transpor momentum pada arah latitudinal harus diperhitungkan.
3. Penentuan gerak meridional dengan cara penelusuran posisi bintang surya dari -40° sampai $+40^\circ$ lintang heliografik lebih baik dibandingkan dengan cara spektroskopik. Namun perlu diingat bahwa translasi bintang sebenarnya tidak menggambarkan gerakan permukaan fotosfer sepenuhnya dan rentang lintang yang dicapainya terbatas pada daerah bintang.
4. Perlu diteliti lebih lanjut sejauh mana sumbangan tranpor momentum pada arah radial dan latitudinal berpengaruh pada pembangkitan rotasi differensial. Hal ini dapat dilihat kalau kita meneliti variasi skala panjang perubahan rotasi matahari dan variasi perida panjang gerak meridional serta hubungannya dengan siklus matahari.

Daftar Pustaka

Andersen, B.N. 1984, *Solar Phys.* 94, 49.

- Arevalo, M.J., Gomez,R., Vázquez,M., Balthasar,H.,dan Wöhl,H. 1982, *Astron.Astrophys.* 111, 266.
- Balthasar, H.,Vázquez, M., dan Wöhl, H. 1986, *Astron.Astrophys.* 155, 87.
- Balthasar, H. dan Wöhl, H. 1980, *Astron.Astrophys.* 92, 111.
- Cavallini, F., Ceppatelli, G., dan Righini, A. 1985a, *Astron.Astrophys.* 143, 116.
- Cavallini, F., Ceppatelli, G., dan Righini, A. 1985b, *Astron.Astrophys.* 150, 256.
- Cavallini, F., Ceppatelli, G., dan Righini, A. 1986, *Astron.Astrophys.* 163, 219.
- Gilman, P.A. 1980, *Highlights Astron.*, 5, 91.
- Hanslmeier, A., dan Lustig, G. 1986, *Astron.Astrophys.*, 154, 227.
- Howard,R. dan Gilman,P.A. 1986, *Astrophys. J.*, 307, 389.
- Kambry,M.A. 1991,*Ph.D Thesis*, University of Tokyo, Jepang.
- Kambry, M.A., dan Nishikawa, J. 1990, *Solar Phys.*, 126, 89.
- Kambry, M.A., Nishikawa, J., Sakurai, T., Ichimoto,K., dan Hici,E. 1991, *Solar Phys.*, 132, 41.
- LaBonte, B.J. dan Howard, R. 1982, *Solar Phys.*, 80, 361.
- Lüstig, G. dan Hanslmeier, A. 1987, *Astron.Astrophys.*, 172, 332.
- Newton, H.W. 1934, *Monthly Notices Roy. Astron. Soc.*, 95, 60.
- Newton, H.W. dan Nunn, M.L. 1951, *Monthly Notices Roy. Astron.Soc.*, 111, 413.
- Snodgrass, H.B. 1984, *Solar Phys.*, 94, 13.
- Tuominen, J. dan Kyröläinen, J. 1982, *Solar Phys.*, 70, 161.



Gambar 5. Gambar 4.1. Gerak meridional yang diperoleh dari data NAO, Jepang dalam kurun 1943-1992. Garis putus-putus menunjukkan standar deviasinya.

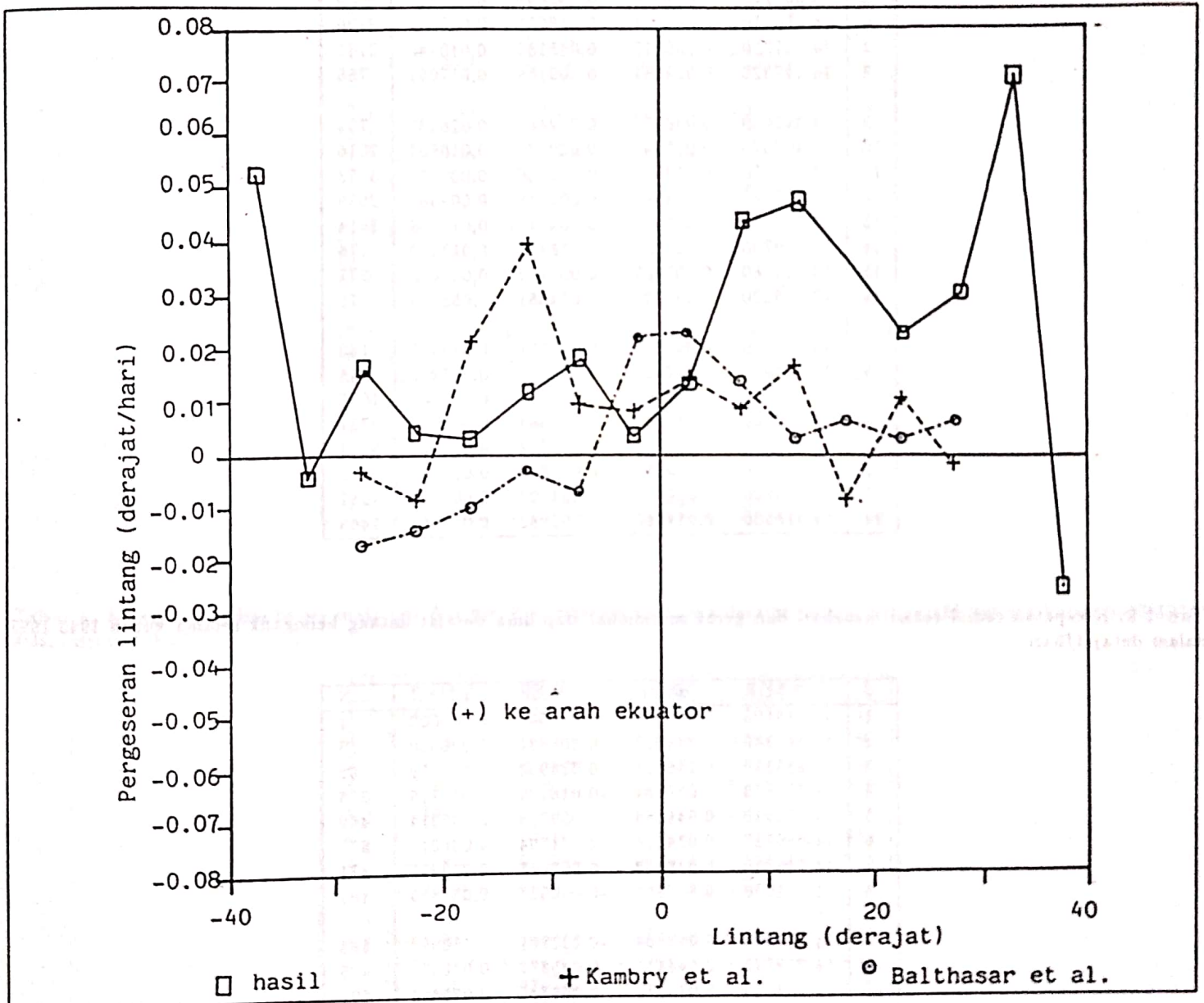
Tuominen, J., Tuominen, I., dan Kyröläinen, J. 1983, *Montly Notices Roy. Astron. Soc.*, 205, 691.

Yoshimura, H., dan Kambry, M.A. 1993a, *Solar Phys.*, 143, 205.

Yoshimura, H., dan Kambry, M.A. 1993b, *Astron. Nach.*, 314, 9.

Yoshimura, H., dan Kambry, M.A. 1993c, *Astron. Nach.*, 314, 21.

Yoshimura, H., dan Kambry, M.A. 1993d, *Solar Phys.*, 148, 11.



Gambar 6. Gerak meridional yang diperoleh dari data NAO, Jepang dalam kurun 1943-1992, bersama dengan hasil dari Balthasar, Vazquez, dan Wöhl (1986) dan Kambry dkk.(1991)

Tabel 1. Kecepatan radial rotasi matahari dan gerak meridional tiap lima derajat lintang heliografik selama kurun 1943-1992 dalam derajat/hari

J	SDR	dSDR	MER	dMER	N
1	13.272880	0.087379	-0.022021	0.042816	102
2	13.507270	0.037790	0.072837	0.026708	371
3	13.796840	0.026828	0.030988	0.016517	853
4	13.917140	0.016332	0.026310	0.010851	2107
5	14.066120	0.013806	0.032491	0.009493	2655
6	14.180210	0.013071	0.048660	0.008559	3120
7	14.251310	0.150012	0.045180	0.010146	2241
8	14.297320	0.023651	0.009189	0.017061	765
9	14.341660	0.026387	0.002482	0.018632	701
10	14.302570	0.015641	0.020521	0.010904	2016
11	14.185170	0.012646	0.010636	0.008604	3053
12	14.103490	0.014085	0.004948	0.009557	2629
13	13.932900	0.018515	0.003841	0.012069	1614
14	13.780750	0.025834	0.018803	0.017489	776
15	13.621080	0.603969	-0.004180	0.021665	377
16	13.456220	0.092290	0.054551	0.058483	78
17	13.352330	0.063664	0.011161	0.034995	180
18	13.564630	0.027560	0.034020	0.017202	748
19	13.789170	0.018665	0.025183	0.012002	1629
20	13.923980	0.012243	0.016564	0.008072	3721
21	14.084700	0.009862	0.018787	0.006736	5284
22	14.182700	0.009086	0.029854	0.006072	6173
23	14.275600	0.010834	0.033502	0.007430	4257
24	14.318500	0.017660	0.005982	0.012587	1466

Tabel 2. Kecepatan radial rotasi matahari dan gerak meridional tiap lima derajat lintang heliografik selama kurun 1943-1953 dalam derajat/hari

J	SDR	dSDR	MER	dMER	N
1	14.615500	0.000000	0.328500	0.000000	1
2	13.342240	0.244823	0.305884	0.226630	19
3	13.835340	0.136811	0.028930	0.100559	69
4	13.777830	0.054984	-0.018130	0.043716	306
5	13.928330	0.041549	0.059306	0.035314	469
6	14.056620	0.034316	0.071794	0.026044	677
7	14.146730	0.038472	0.062077	0.033979	471
8	14.111650	0.065533	-0.000537	0.059886	152
9	14.238250	0.063804	-0.022701	0.050983	188
10	14.259730	0.044417	0.025877	0.036051	425
11	13.989420	0.035371	0.009733	0.029458	597
12	14.026100	0.042078	0.026310	0.034063	499
13	13.810730	0.059706	0.042587	0.047906	238
14	13.743150	0.097610	-0.005959	0.079032	98
15	13.242630	0.136848	-0.121698	0.094376	47
16	12.853550	0.478907	0.373083	0.350951	6
17	13.105260	0.482897	0.366714	0.292540	7
18	13.271300	0.115271	0.001394	0.094789	66
19	13.781240	0.080037	0.008456	0.061898	167
20	13.792220	0.040420	0.008434	0.032277	544
21	13.978730	0.029601	0.042296	0.024497	968
22	14.025140	0.024639	0.042712	0.019551	1274
23	14.200320	0.029236	0.044906	0.024707	896
24	14.181650	0.045858	-0.012792	0.038766	340

Tabel 3. Kecepatan radial rotasi matahari dan gerak meridional tiap lima derajat lintang heliografik selama kurun 1954-1964 dalam derajat/hari

J	SDR	dSDR	MER	dMER	N
1	13.192500	0.131329	-0.020660	0.070904	45
2	13.479780	0.065250	0.086579	0.043072	149
3	13.809420	0.050858	0.062065	0.029868	297
4	13.881090	0.031177	0.093669	0.019155	653
5	14.091960	0.030392	0.072376	0.018573	635
6	14.169350	0.029954	0.077444	0.017549	678
7	14.186230	0.028047	0.049996	0.015825	700
8	14.374810	0.060907	0.003584	0.034107	171
9	14.273410	0.070409	-0.090922	0.046208	119
10	14.273100	0.035507	0.033811	0.022560	405
11	14.210850	0.030814	0.015199	0.019086	590
12	14.061870	0.032712	0.036753	0.018490	572
13	13.891600	0.039634	0.010031	0.022929	440
14	13.608070	0.053407	0.025101	0.036176	158
15	13.659180	0.097336	0.056244	0.045015	71
16	13.813990	0.214609	0.165463	0.157388	16
17	13.355520	0.115843	0.028159	0.066071	61
18	13.537670	0.054271	0.076789	0.032484	220
19	13.739500	0.038225	0.049229	0.023161	455
20	13.885310	0.024509	0.060000	0.013124	1093
21	14.077700	0.022252	0.055494	0.013124	1207
22	14.188660	0.021492	0.048481	0.012939	1268
23	14.218060	0.022041	0.044064	0.012985	1105
24	14.333200	0.046029	-0.035196	0.027677	290

Tabel 4. Kecepatan radial rotasi matahari dan gerak meridional tiap lima derajat lintang heliografik selama kurun 1965-1975 dalam derajat/hari

J	SDR	dSDR	MER	dMER	N
1	13.467260	0.262209	-0.204918	0.151694	11
2	13.464470	0.072979	-0.008792	0.051013	49
3	13.727600	0.061060	-0.024020	0.037703	124
4	14.008350	0.028220	0.014838	0.018354	429
5	14.084110	0.025677	-0.004270	0.015059	507
6	14.278250	0.024835	0.039433	0.013769	680
7	14.334450	0.026246	0.026071	0.014138	506
8	14.431700	0.054526	-0.030041	0.035252	112
9	14.418670	0.042355	0.057063	0.025718	182
10	14.380220	0.029120	0.020530	0.017378	468
11	14.273400	0.025718	0.008911	0.014960	656
12	14.207730	0.027027	-0.039411	0.017604	439
13	13.923120	0.041856	-0.008239	0.025995	236
14	13.991330	0.073202	0.040002	0.041672	102
15	13.739710	0.089594	0.032211	0.046229	47
16	13.315100	0.395239	0.164633	0.246372	6
17	13.413560	0.206062	-0.074488	0.130336	17
18	13.599220	0.058678	0.011282	0.034204	96
19	13.846640	0.047638	0.004875	0.027915	226
20	13.978100	0.023508	0.006648	0.014993	665
21	14.141490	0.018698	-0.020578	0.011486	946
22	14.275870	0.017856	0.024446	0.010153	1336
23	14.356440	0.019530	0.023409	0.011110	974
24	14.423630	0.033339	0.023880	0.020902	294

Tabel 5. Kecepatan radial rotasi matahari dan gerak meridional tiap lima derajat lintang heliografik selama kurun 1976-1986 dalam derajat/hari

J	SDR	dSDR	MER	dMER	N
1	13.324030	0.168981	0.078481	0.064298	31
2	13.633010	0.072425	0.052769	0.057995	61
3	13.846240	0.053821	0.040378	0.033942	142
4	13.982600	0.036044	0.025715	0.023715	341
5	14.137350	0.024531	0.023819	0.015825	636
6	14.188080	0.023064	0.022124	0.014616	701
7	14.327700	0.032847	0.065806	0.021361	384
8	14.270260	0.029204	0.039834	0.021263	261
9	14.458230	0.046739	0.041903	0.028591	152
10	14.294730	0.025909	0.006140	0.015516	504
11	14.214780	0.021399	0.013156	0.013628	749
12	14.089960	0.024160	0.011716	0.015122	627
13	14.024320	0.031478	-0.018960	0.022022	366
14	13.805290	0.041813	0.012891	0.026825	243
15	13.732000	0.090038	0.022698	0.043182	94
16	13.578370	0.160297	-0.035474	0.092261	19
17	13.420680	0.120374	0.035178	0.052555	50
18	13.693050	0.061386	0.034532	0.034532	155
19	13.820400	0.032951	0.023029	0.021014	385
20	14.004190	0.023813	0.002588	0.016148	707
21	14.746019	0.001924	0.017563	0.016356	1263
22	14.308645	0.020283	0.017453	0.009968	1450
23	14.308452	0.020434	0.031653	0.012786	888
24	14.339440	0.025561	0.040596	0.017025	413

Tabel 6. Kecepatan radial rotasi matahari dan gerak meridional tiap lima derajat lintang heliografik selama kurun 1987-1992 dalam derajat/hari

J	SDR	dSDR	MER	dMER	N
1	13.169400	0.233030	-0.130264	0.108174	14
2	13.521980	0.078360	0.052251	0.049609	94
3	13.778190	0.044544	0.012741	0.024696	225
4	13.935380	0.034820	-0.039650	0.019241	387
5	14.050890	0.031947	-0.001211	0.019241	408
6	14.229260	0.031856	0.021838	0.021496	384
7	14.387430	0.041886	0.006722	0.024919	202
8	14.404830	0.055651	-0.020286	0.035330	86
9	14.276600	0.065509	-0.005619	0.038128	78
10	14.291310	0.039382	0.020016	0.028646	220
11	14.234070	0.026107	0.004519	0.015986	465
12	14.154620	0.028977	-0.022736	0.018271	492
13	13.983180	0.037090	0.005275	0.020473	336
14	13.792180	0.047926	0.035952	0.032550	183
15	13.613300	0.056679	-0.029634	0.033992	118
16	13.340670	0.137939	-0.030474	0.082287	31
17	13.287380	0.117189	-0.061520	0.064953	45
18	13.572810	0.046806	0.006674	0.029004	212
19	13.784470	0.032565	0.023152	0.019923	408
20	13.957590	0.025370	-0.018772	0.014227	723
21	14.107600	0.021505	-0.012978	0.013251	900
22	14.231880	0.020283	0.012352	0.013071	849
23	14.337320	0.028729	0.013652	0.019071	422
24	14.343850	0.042714	-0.013310	0.025771	164

Tabel 7. Kecepatan radial rotasi matahari dan gerak meridional tiap lima derajat lintang heliografik selama 1992 untuk data SPD Watukosek dalam derajat/hari

J	SDR	dSDR	MER	dMER	N
1	0.000000	0.000000	0.000000	0.000000	0
2	13.073000	0.434436	-0.025600	0.243426	4
3	13.640680	0.158733	0.079113	0.146161	23
4	13.807740	0.161427	0.084111	0.093899	27
5	13.904960	0.145438	0.103203	0.117125	40
6	14.155890	0.146497	0.024084	0.085015	50
7	14.334050	0.109474	-0.063890	0.056199	68
8	14.269280	0.152994	0.057684	0.085405	32
9	14.224110	0.200960	-0.019250	0.094831	12
10	14.322590	0.152686	0.105627	0.117843	37
11	14.036580	0.085932	-0.002007	0.048729	123
12	14.113970	0.131186	0.062788	0.073612	59
13	13.855330	0.135265	0.042815	0.086547	47
14	13.963050	0.191949	0.244242	0.068766	26
15	14.624500	0.275771	0.333850	0.747907	2
16	0.000000	0.000000	0.000000	0.000000	0
17	0.000000	0.000000	0.000000	0.000000	0
18	13.590170	0.446503	0.094217	0.224939	6
19	13.811730	0.125852	0.166733	0.076909	49
20	13.837960	0.102849	0.057882	0.064017	74
21	14.029520	0.097405	0.079117	0.063833	99
22	14.071060	0.073982	0.005534	0.042214	173
23	14.330010	0.088140	-0.004155	0.055122	105
24	14.256960	0.121729	0.036702	0.066389	44