

EVALUASI KINERJA SISTEM PURIFIKASI DAN LAPISAN AIR HANGAT (KBE02) REAKTOR RSG-GAS

Pardi

Pusat Reaktor Serba Guna-BATAN

ABSTRAK

EVALUASI KINERJA SISTEM PURIFIKASI DAN LAPISAN AIR HANGAT (KBE02) REAKTOR RSG-GAS. Penurunan kinerja sistem purifikasi dan lapisan air hangat (KBE02), ditunjukkan oleh indikator tekanan (CP) sistem (KBE02 CP006) = > 2 bar, dan laju alir (*flow*) sistem (KBE02 CF001/002) = $\geq 4,5$ m³/jam melebihi nilai batas operasi (KBO), dengan demikian sistem sering dimatikan untuk pelaksanaan penggantian filter mekanik. Dalam periode tanggal 26-09-2015 sampai dengan tanggal 30-07-2016 telah dilakukan pengamatan terhadap kinerja sistem KBE02, untuk kemudian dilakukan evaluasi terhadap sistem tersebut. Evaluasi dilakukan dengan cara menganalisis data parameter operasi pasca penggantian filter mekanik dan pencucian kembali (*back wash*) resin pada nilai batas operasi (KBO). Parameter tersebut meliputi laju alir (KBE02 CF001/002) = > 2 m³/jam, tekanan (CP) sebelum dan sesudah filter mekanik (KBE02 CP006) = < 2 bar dan tekanan (CP) sebelum dan sesudah *mixed-bed filter* (KBE02 CP005) = < 1,5 bar. Hasil evaluasi menunjukkan bahwa telah terjadi penurunan kinerja sistem purifikasi dan lapisan air hangat (KBE02) yang ditandai dengan interval waktu penggantian filter mekanik dari satu periode ke periode berikutnya semakin pendek, sehingga dipandang perlu untuk melakukan pencucian kembali (*back wash*) resin. Setelah dilakukan pencucian kembali (*back wash*) resin, hasil uji fungsi sistem menunjukkan laju alir (KBE02 CF001/002) = 10,5 m³/jam, tekanan (CP) sebelum dan sesudah filter mekanik (KBE02 CP006) = 0,25 bar dan tekanan (CP) sebelum dan sesudah *mixed-bed filter* (KBE02 CP005) = 0,15 bar. Sistem KBE02 beroperasi pada nilai batas operasi (KBO) dan interval waktu penggantian filter mekanik dapat diperpanjang.

Kata kunci : Resin, filter mekanik

ABSTRACT

PERFORMANCE EVALUATIONS OF PURIFICATION AND WARM WATER LAYER SYSTEM (KBE02) RSG-GAS REACTORS. Degradation of purification and warm water layer system (KBE02), indicated by over designation of operating limit values (KBO) in KBE02's pressure indicator (CP) system (KBE02 CP006) = > 2 bar and the flow rate system (KBE02 CF001/002) = $\geq 4,5$ m³/h. It causes the system to shutdown frequently for the implementation of mechanical filters replacement. In the period date from 26-09-2015 to 30-07-2016, has been carried out an observation of KBE02's system performance which then conducted an evaluation of the system. The evaluation conducted by analyzing the operating parameters's data after mechanical filters replacement and back wash resin at operating limit values (KBO). These parameters include flow rate (KBE02 CF001/002) = > 2 m³/h, pressure (CP) before and after the mechanical filter (KBE02 CP006) = < 2 bar and the pressure (CP) before and after the *mixed-bed filter* (KBE02 CP005) = < 1,5 bar. The results of the evaluation indicate that there has been a degradation in performance of purification and warm water layer system (KBE02) are characterized by a mechanical filter replacement interval from one period to the next period is getting shorter, so it is necessary to do the back wash resin. After back wash resin, system function test results showed the value of the flow rate system (KBE02 CF001/002) = 10,5 m³/h, pressure (CP) before and after the mechanical filter (KBE02 CP006) = 0,25 bar, and the pressure (CP) before and after the *mixed-bed filter* (KBE02 CP005) = 0,15 bar. System KBE02 operate at the operating limit values (KBO) and mechanical filter replacement intervals can be extended.

Keywords: Resin, mechanical filters

I. PENDAHULUAN.

Sistem purifikasi dan lapisan air hangat (KBE02) merupakan sistem keselamatan reaktor, yang berfungsi untuk menjaga kualitas air kolam reaktor tetap pada rentang harga konduktivitas air (≤ 8 μ S/cm) dan juga dapat menjaga laju dosis Gamma dipermukaan kolam reaktor tidak melebihi 10 mrem/jam. Tujuannya agar tidak menimbulkan

korosif pada Struktur, Sistem dan Komponen (SSK) reaktor dan sebagai alat proteksi radiasi bagi personil yang bekerja diatas jembatan geser kolam reaktor pada saat reaktor beroperasi diatas 1 % daya nominal.²⁾ Untuk mencapai tujuan keselamatan tersebut, sistem purifikasi dan lapisan air hangat (KBE02) dioperasikan secara terus-menerus selama 24 jam, parameter operasi sistem selalu dipertahankan pada Nilai Batas Operasi

(KBO) dan dicatat pada lembar data operasi sistem. Gangguan operasi sistem sering terjadi pada akhir-akhir ini, yang ditunjukkan oleh indikator tekanan (CP) sebelum dan sesudah filter mekanik (KBE02 CP006), indikator tekanan (CP) sebelum dan sesudah *mixed-bed filter* (KBE02 CP005) = (1,5 bar) dan laju alir (CF) minimum (KBE02 CF001) = ($> 2 \text{ m}^3/\text{jam}$) melebihi Nilai Batas Operasi (KBO) yang diijinkan. Sehingga pompa (KBE02 AP01/AP02) harus dimatikan untuk keselamatan sistem KBE02. Jika gangguan operasi ini tidak ditanggulangi, maka kelancaran operasi reaktor juga akan terganggu. Pada tanggal 26-09-2015 sampai dengan tanggal 30-07-2016 dilakukan pengamatan terhadap kinerja sistem KBE02 untuk selanjutnya dilakukan evaluasi.

Evaluasi kinerja sistem purifikasi dan lapisan air hangat (KBE02) dilakukan dengan cara menganalisis data operasi sistem pasca penggantian filter mekanik dan pencucian kembali (*back wash*) resin pada Nilai Batas Operasi (KBO). Parameter operasi tersebut meliputi laju alir (CF) sistem (KBE02 CF01/CF02), tekanan (CP) sebelum dan sesudah filter mekanik (KBE02 CP006), tekanan (CP) sebelum dan sesudah *mixed-bed filter* (KBE02 CP005). Hasil evaluasi diharapkan dapat memberikan gambaran mengenai kinerja sistem KBE02 dan dapat digunakan sebagai bahan acuan apabila terjadi gangguan pada sistem purifikasi dan lapisan air hangat (KBE02) reaktor RSG-GAS.

II. TEORI DASAR

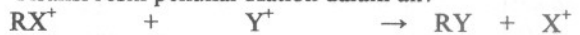
Sistem purifikasi dan lapisan air hangat kolam (KBE02) mempunyai dua pompa (KBE02 AP01 dan KBE02 AP02) dengan moda operasi (1 × 100%), satu tangki resin *mixed-bed filter* (KBE02 BT03) berisi resin campuran dari 200 liter Anion (OH^-) tipe lewatis M 800KR/ OH^- dan 200 liter resin kation tipe lewatis S200 KR/ H^+ . Dan satu filter mekanik (KBE02 BT04). Kondisi operasi normal sistem purifikasi dan lapisan air hangat (KBE02) beroperasi satu pompa dan satu pompa lainnya sebagai cadangan dengan laju alir pompa (KBE02 CF003) = $\pm 20 \text{ m}^3/\text{jam}$. Filter resin (*mixed-bed filter*) bertujuan untuk mempertahankan harga konduktivitas air kolam reaktor (JAA01) pada rentang harga ($\leq 8 \text{ }\mu\text{S}/\text{cm}$). Konduktivitas merupakan variabel proses yang menunjukkan tingkat pengotoran air, dengan mempertahankan harga batas

konduktivitas air pada rentang harga tertentu akan mengurangi efek korosi terhadap sistem/komponen reaktor yang ada dalam kolam reaktor. Resin trap adalah filter mekanik yang berfungsi untuk menyaring/menangkap kotoran resin yang sudah haus dan halus terbawa aliran sistem, resin trap diganti jika beda tekanan sebelum dan sesudah filter mekanik (KBE02 CP006) = $> 2,0$ bar. Alat pemanas (*heater*) dioperasikan sesaat sebelum reaktor dioperasikan menuju daya (tertuang dalam Instruksi Operasi Reaktor). Hal ini dimaksudkan agar lapisan air hangat (*warm water layer*) sudah terbentuk dipermukaan air kolam reaktor setebal 1,5 m. Operasi sistem pemanas (*heater*) dikendalikan secara otomatis dari indikator beda suhu JAA01 CT003 untuk mempertahankan beda suhu antara permukaan kolam reaktor dan bagian bawah kolam sebesar $\geq 8^\circ\text{C}$.

Proses pemurnian air dalam tangki (*mixed-bed filter*), prinsipnya adalah reaksi pertukaran ion, dimana ion yang tidak dikehendaki diambil oleh resin penukar ion melalui aliran air didalam tangki tersebut. Reaksi pertukaran ion terjadi pada ion yang mempunyai tanda muatan sama antara larutan air dengan resin. Resin adalah senyawa hidrokarbon terpolimerisasi sampai ke tingkat yang tinggi mengandung ikatan-ikatan hubung silang (*cross-linking*) serta gugusan yang mengandung ion-ion yang dapat dipertukarkan. Berdasarkan gugus fungsionalnya, maka resin penukar ion dapat dibagi menjadi dua yaitu: Resin penukar Kation dan Resin penukar Anion.³⁾

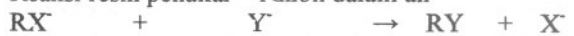
Secara umum reaksi pertukaran ion yang terjadi didalam air dengan ion yang terikat pada gugus fungsional resin dapat dinyatakan sebagai berikut:

Reaksi resin penukar Kation dalam air.



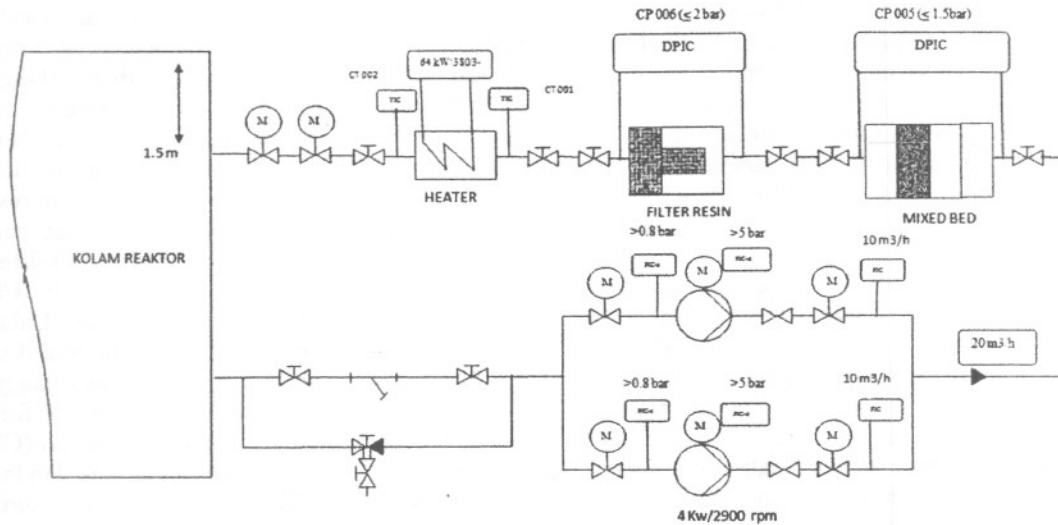
Resin penukar Kation dalam air kation

Reaksi resin penukar Anion dalam air



Resin penukar Anion dalam air Anion

Fungsi utama sistem purifikasi dan lapisan air hangat (KBE02) disamping untuk menjaga kualitas air pendingin kolam reaktor (JAA01) tetap pada rentang harga yang sudah ditentukan, lapisan air hangat diperlukan untuk mempertahankan laju dosis gamma di balai operasi reaktor tetap rendah ($< 10 \text{ mrem}/\text{jam}$).



Gambar 1: Sistem Purifikasi Dan Lapisan Air Hangat (KBE02)

III. LANGKAH KERJA

1. Mengumpulkan data penggantian filter mekanik (resin trap) mulai Tanggal, 29-09-2015 sampai Tanggal, 30-07-2016 sebagai data pengamatan.
2. Mengamati perubahan parameter operasi yang terjadi sebelum dan sesudah penggantian filter mekanik (resin trap).
3. Membandingkan nilai parameter operasi sistem KBE02 dengan Nilai Batas Operasi (KBO) sistem yang diijinkan.

4. Membuat evaluasi kinerja sistem purifikasi dan lapisan air hangat (KBE02) reaktor RSG-GAS.

IV. HASIL DAN PEMBAHASAN

Hasil pengumpulan data penggantian resin trap dan pengamatan terhadap kinerja sistem purifikasi dan lapisan air hangat (KBE02) reaktor RSG-GAS, mulai tanggal 26-09-2015 sampai dengan tanggal 30-07-2016 ditampilkan pada Tabel 1:

Tabel 1: Data Penggantian Resin Trap Sistem KBE02 dari tanggal 26-09-2015 sampai dengan Tanggal, 30-07-2016.

| No | Tanggal | Laju Alir KBE02 (m ³ /jam) | | | Beda Tekanan sebelum dan sesudah <i>Mixed - Bed Filter</i> (KBE02 CP005) (bar) | | | Beda Teakanan sebelum dan sesudah Filter Mekanik (KBE02 CP006) (bar) | | |
|----|------------|---------------------------------------|---------------------|---------------------|--|---------------------|---------------------|--|---------------------|---------------------|
| | | Sebelum Penggantian | Setelah Penggantian | Nilai batas operasi | Sebelum Penggantian | Setelah Penggantian | Nilai batas operasi | Sebelum Penggantian | Setelah Penggantian | Nilai batas operasi |
| 1 | 26-09-2015 | ≥ 7,5 ** | 10,6 ** | > 2 | 0,05 | 0,05 | <1,5 | >2 | 0,15 | <2 |
| 2 | 18-12-2015 | ≥ 7,5 * | 9,5 * | > 2 | 0,05 | 0,05 | <1,5 | >1,9 | 0,10 | <2 |
| 3 | 15-01-2016 | ≥ 8,5 ** | 9,6 ** | > 2 | 0,05 | 0,05 | <1,5 | >2 | 0,25 | <2 |
| 4 | 25-03-2016 | ≥ 6,5 * | 8,6 * | > 2 | 0,10 | 0,15 | <1,5 | >1,8 | 0,10 | <2 |
| 5 | 04-05-2016 | ≥ 4,4** | 6,9 ** | > 2 | 0,2 | 0,3 | <1,5 | >1,85 | 0,7 | <2 |
| 6 | 30-05-2016 | ≥ 4,5 * | 6,8 * | > 2 | 0,3 | 0,35 | <1,5 | >1,9 | 0,3 | <2 |
| 7 | 10-06-2016 | ≥ 4,5 * | 6,4 * | > 2 | 0,3 | 0,35 | <1,5 | >2 | 0,3 | <2 |
| 8 | 30-07-2016 | 10,6 ** | 10,6 ** | > 2 | 0,05 | 0,05 | <1,5 | 0,35 | 0,35 | <2 |

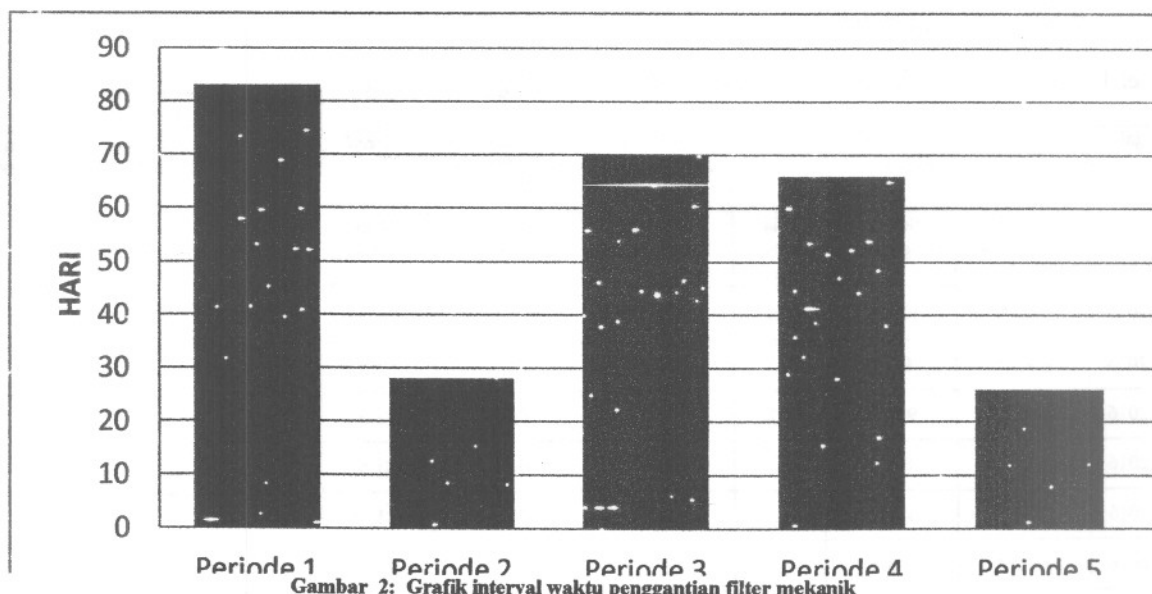
Keterangan : * Laju alir jalur KBE02 CF001
** Laju alir jalur KBE02 CF002

Berdasarkan data dari Tabel 1, diatas nampak bahwa penggantian filter mekanik (resin trap) dilakukan karena nilai parameter operasi sistem KBE02 sudah mendekati atau melampoi nilai batas keselamatan operasi (KBO) yang ada. Setelah dilakukan penggantian filter mekanik nilai parameter operasi sistem KBE02 yaitu laju alir (CF) maupun tekanan (CP) kembali normal pada nilai batas operasi (KBO).

Jika diamati dari interval waktu penggantian filter mekanik, maka jarak antara penggantian filter mekanik yang pertama dan kedua yaitu 83 hari. Tetapi pada interval waktu antara penggantian filter mekanik yang berikutnya adalah 28 hari. Hal ini disebabkan karena fungsi resin sebagai alat pembersih air kolam reaktor sudah mengalami penurunan kualitas sehingga unsur pengotor air kolam reaktor terbawa aliran sistem KBE02 menuju ruang filter mekanik, menyebabkan indikator beda tekanan (CP) sebelum dan sesudah fiter mekanik (KBE02 CP006) cepat naik, dengan demikian filter mekanik akan semakin cepat mengalami penggantian.

Pada tanggal 25-03-2016 dilakukan penggantian filter mekanik dengan interval waktu 70 hari setelah penggantian yang terakhir. Filter mekanik kembali mengalami kejenuhan sehingga harus dilakukan penggantian. Penggantian filter mekanik dilakukan dengan interval waktu 66 hari setelah penggantian filter mekanik sebelumnya. Namun pada bulan yang

sama yaitu tanggal 30-03-2016 atau 26 hari sesudah penggantian filter mekanik sebelumnya, filter mekanik kembali mengalami kejenuhan sehingga perlu dilakukan penggantian, hal ini nampak jelas dari nilai parameter operasi sudah mendekati Nilai Batas Operasi (KBO). Meskipun penggantian filter mekanik sudah dilakukan tetapi indikasi bahwa resin sudah semakin jenuh nampak jelas terlihat pada perubahan penunjukan indikator tekanan (CP) sistem (KBE02 CP005) semakin naik dan laju alir (CF) sistem (KBE02 CF001/002) semakin turun. Dalam kondisi seperti ini sistem masih dapat dioperasikan, tetapi dalam waktu yang singkat yaitu pada tanggal 10-06-2016 kembali dilakukan penggantian filter mekanik karena penunjukan indikator tekanan (CP) sistem (KBE02 CP005) semakin cepat naik dan laju alir (CF) sistem (KBE02 CF001) cenderung turun dalam waktu yang sangat singkat. Berdasarkan data tersebut diatas terlihat bahwa kinerja sistem purifikasi dan lapisan air hangat (KBE02) sering mengalami gangguan yang ditunjukan adanya pelanggaran nilai batas tekanan (CP) dan laju alir (*flow*) terhadap Nilai Batas Operasi (KBO) yang diijinkan. Untuk keselamatan operasi sistem KBE02 tindakan mematikan pompa sistem segera dilakukan untuk pelaksanaan penggantian filter mekanik yang sudah kotor dengan filter mekanik cadangan yang lebih bersih agar sistem dapat beroperasi secara normal kembali.⁵⁾ Interval waktu penggantian filter mekanik ditunjukkan pada Gambar 2 dibawah ini:

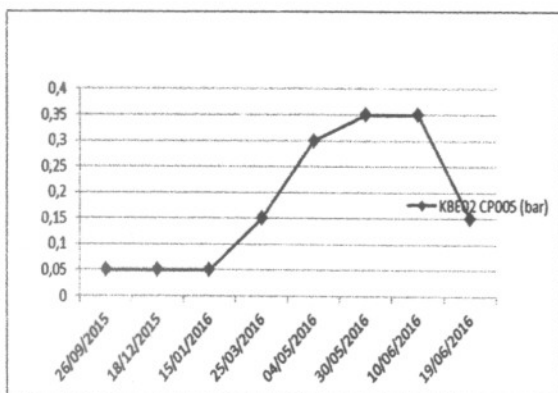


Gambar 2: Grafik interval waktu penggantian filter mekanik

Dari data Gambar 2. Terlihat bahwa interval waktu penggantian filter mekanik lebih pendek (28 hari), ini disebabkan karena ada kegiatan perawatan (*maintenance*) tahunan katup sistem KBE02 yang dilaksanakan diawal tahun 2016. Selama proses perawatan berlangsung sesuai prosedur, pompa

sistem KBE02 dimatikan. Kemudian pompa sistem KBE02 dioperasikan kembali setelah perawatan katup selesai. Pada kondisi ini sistem dapat beroperasi secara normal yang ditandai dengan nilai parameter operasi berada pada nilai batas operasi (KBO) yang diijinkan. Sesaat setelah sistem operasi

normal terjadi kedip listrik PLN sesaat yang menyebabkan pompa sistem KBE02 mati secara otomatis. Setelah listrik PLN kembali normal, pompa sistem KBE02 kembali dioperasikan dan tidak dapat dilanjutkan operasinya, karena nilai parameter tekanan (CP) sistem (KBE02 CP006) cenderung naik dengan cepat mendekati nilai batas operasi (KBO). Untuk keselamatan sistem, pompa segera dimatikan dan selanjutnya dilakukan penggantian filter mekanik. Setelah penggantian filter mekanik pompa sistem KBE02 kembali dioperasikan yang mana sistem dapat beroperasi secara normal pada nilai batas operasi (KBO). Dari dua kali pompa sistem KBE02 hidup – mati dalam waktu singkat dapat menyebabkan kenaikan tekanan filter mekanik. Kejadian tersebut menggambarkan bahwa kualitas resin sudah menurun. Berdasarkan Gambar 2, juga terlihat bahwa interval waktu penggantian filter mekanik dari satu periode ke periode berikutnya semakin menurun, sehingga dipandang perlu untuk melakukan pencucian kembali (*back wash*) resin. Setelah dilakukan pencucian kembali (*back wash*) resin, hasil uji fungsi sistem KBE02 parameter operasi mengalami perubahan signifikan, seperti penunjukan indikator beda tekanan (CP) sebelum dan sesudah *Mixed-Bed Filter* sistem (KBE02 CP005) = 0,15 bar, sebelum pencucian = 0,35 bar. Indikator beda tekanan (CP) sebelum dan sesudah filter mekanik sistem (KBE02 CP006) = 0,25 bar, sebelum pencucian = > 2,0 bar. Laju alir (CF) sistem (KBE02 CF002) = 10,5 m³/jam, sebelum pencucian = > 4,5 m³/jam. Perubahan nilai parameter operasi tersebut disebabkan resin dalam *Mixed-Bed Filter* sudah bersih dan tidak jenuh lagi, hal ini dapat dilihat pada penunjukan tekanan (CP) sistem (KBE02 CP005) turun dari sebelum dilakukan pencucian kembali resin. Indikator tekanan sistem KBE02 berdasarkan waktu ditunjukkan pada Gambar 3 dibawah ini:



Gambar 3. Grafik Indikator Tekanan Pada *Mixed-Bed Filter* Sistem KBE02 (KBE02 CP005)

Dari data Gambar 3. Terlihat bahwa pencucian kembali (*Back Wash*) resin sesuai SOP yang ada

dapat menurunkan tekanan (CP) sistem KBE02 CP005 = 0,15 bar

V. KESIMPULAN.

Hasil evaluasi terhadap kinerja sistem purifikasi dan lapisan air hangat (KBE02) adalah sebagai berikut:

1. Filter mekanik mengalami interval waktu penggantian yang makin menurun dari periode satu ke periode berikutnya
2. Pencucian kembali (*Back Wash*) resin dapat memperpanjang interval waktu penggantian filter mekanik.

VI. DAFTAR PUSTAKA

1. Interatom, *Description of the Purification and Warm Water Layer System*, Serpong, Tahun 1987
2. Santosa Pujiarta, *Sistem Bantu Reaktor RSG-GAS, Diklat Operator dan Supervisor Reaktor RSG-GAS*, tahun 2015.
3. Diyah Erlina L, *Kimia Air, Diktat Penyegaran Operator dan Supervisor Reaktor, Pusbang Teknologi Reaktor Riset*, tahun 2007.
4. Interatom, *MPR30 Operating Instruction Replacement Strainer Purification and Warm Water Layer System (KBE02) Part IV Chapter 2.2 Page 13*. tahun 1988.
5. Anonimus, *Buku Induk Operasi Reaktor dan BAT Tahun 2015 s/d Tahun 2016*,

DISKUSI

Nama Penanya : Galih Akbar R. (UNJ)

Pertanyaan:

1. Sebenarnya fungsi WWL itu apa?
2. Mengapa harus menggunakan air *Demineralized*?
3. Seandainya tidak ada WWL apa yang akan terjadi?

Jawaban:

1. Fungsi WWL (*Warm Water Layer*) lapisan air hangat pada permukaan air kolam reaktor setebal ($\pm 1,5$ m) diperlukan untuk mempertahankan laju dosis gamma di balai operasi reaktor tetap rendah (< 10 mrem/jam).
2. Air Bebas Mineral (*Demineralized Water*) yang digunakan sebagai air pendingin kolam reaktor adalah untuk mengurangi Aktivasi Neutron dengan kandungan unsur air pendingin. Tujuannya agar peralatan yang ada dalam kolam reaktor yang banyak mengandung unsur AlMg₃ tidak korosif (berkarat).

3. Jika tidak ada WWL (*Warm Water Layer*) Laju dosis Gamma dibalai operasi reaktor akan naik (> 10 mrem/jam) dan ini jelas tidak aman bagi personil yang akan bekerja diatas jembatan geser kolam reaktor saat reaktor beroperasi daya diatas 1 % daya nominal. LAK - RSG-GAS Rev 10. Sistem Purifikasi dan Lapisan Air Hangat (KBE02). Reaktor tidak boleh dioperasikan pada daya diatas 1 % daya nominal, jika alat pemanas dalam kondisi perbaikan/rusak.