

INSPEKSI BAHAN BAKAR REAKTOR KARTINI DENGAN METODE TEST USAP

Mudjilan, Sutarto, Wahyu I. A. Supriyanto, Suhono, Aris Basuki
Pusat Penelitian Nuklir Yogyakarta

ABSTRAK

INSPEKSI BAHAN BAKAR REAKTOR KARTINI DENGAN METODE TEST USAP.

Dengan usia bahan bakar reaktor Kartini yang sudah memasuki umur 32 tahun maka dari segi integritas perlu mendapat pengamatan lebih lanjut. Salah satunya adalah pengamatan dengan melakukan test usap untuk mengetahui kontaminan yang terdapat pada permukaan 6 buah bahan bakar bekas reaktor Kartini. Test usap dikerjakan dengan bantuan "transfer cask" dan perangkat "Gamma scanning" dengan cara memasang kertas usap jenis "RAD WIPE SMEAR" pada dinding dalam pipa "gamma scanning". Test usap dikerjakan dengan cara meletakkan "transfer cask" diatas perangkat "gamma scanning" kemudian memasukkan bahan bakar dari "transfer cask" ke dalam pipa "gamma scanning" dan menariknya kembali, dengan pengulangan hingga 10 kali. Hasil test usap adalah kertas usap yang sudah terkontaminasi oleh nuklida-nuklida yang berasal dari permukaan elemen bakar. Radiasi gama nuklida kontaminan dicacah dengan detektor GeLi, yang akan menghasilkan spektrum energi gama kontaminan. Hasil pengamatan terhadap spektrum gama diperoleh data bahwa unsur kontaminan yang ada adalah Co-60 dan Zn-65, karena nuklida ini bukan termasuk hasil belah U-235 maka dapat disimpulkan bahwa integritas kelongsong bahan bakar masih baik.

ABSTRACT

THE KARTINI FUEL INSPECTION BY SMEAR TEST METHOD. The Kartini fuels elements have been used for 32 years. Identifications for integrity of the fuel have been done by smear test method. Smear test method was done by using RAD WIPE SMEAR type tissue which inserted inside wall of transfer cask and gamma scanning pipe. By the apparatus, the fuel was inserted into the transfer cask for 10 times in out side of the transfer cask. The contaminated tissues of nuclides fuel surface was counted by GeLi detector. By the smear test was done for six fuel elements. The investigations indicate that the counting of smear tissue contained Co-60 and Zn-65 nuclides. Because these nuclides are not as fission product of U-235, it could be concluded that the integrities of the fuel element claddings are in good condition.

PENDAHULUAN

Dalam dunia industri keandalan komponen merupakan faktor yang sangat menentukan bagi kelangsungan produksi. Keandalan komponen yang tinggi akan menghasilkan produktifitas yang tinggi pula. Pada Instalasi Nuklir keandalan komponen yang tinggi akan berpengaruh terhadap sistem keselamatan, oleh karena itu faktor tersebut perlu mendapatkan perhatian yang sungguh-sungguh.

Bahan bakar reaktor merupakan salah satu komponen reaktor. Keandalan komponen ini dipengaruhi oleh beberapa parameter antara lain ; kualitas air tangki reaktor, kondisi lingkungan, lama pemakaian dan perawatannya. Untuk bahan bakar Reaktor Kartini digunakan bahan bakar type 204, type 104 dengan kelongsong "Stanless Steel", dan untuk type 102 dengan kelongsong dari bahan Aluminium. Reaktor Kartini sekarang menggunakan bahan bakar type 104 dan type 204, sedangkan type 102 kelongsongnya terbuat dari aluminium tebalnya 0,7 mm (gambar 1), tidak digunakan lagi dan dianggap bekas. Menurut riwayatnya bahan bakar type 102 didatangkan dari Bandung, digunakan sejak Oktober 1964, sehingga total waktu sampai saat ini kurang lebih sudah mencapai 32 th. Berdasar atas riwayat bahan bakar type 102 tersebut perlu dilakukan penelitian nuklida kontaminan pada permukaan kelongsong untuk mengetahui kondisi kelongsong bahan bakar tersebut

Mengingat dalam kurun waktu yang relatif lama ini bahan bakar terkungkung dalam air tangki reaktor yang mempunyai konduktivitas dan PH selalu berubah, sehingga dimungkinkan keandalan akan berkurang sebagai fungsi waktu, kondisi air tangki reaktor dan lama operasi seperti ditunjukkan pada Tabel 1.

Tabel 1. Penggunaan Bahan Bakar Bekas Ex Bandung yang dilakukan Smear Test

No.	No. Bahan Bakar	Tanggal Masuk teras	Tanggal Keluar Teras	Lama Dioperasikan (th)	Burn-Up (Gram)	Di Bulk Shielding (th.)	Lama Pengerinan	Lama di dalam air
1.	3203	Okt. 64	23-06-94	29 2/3	2.0136	1,8	1,2 th	31 th.
2.	3260	Okt. 64	27-06-94	29 2/3 .	2.0415	1,8	1,2 th	31 th.
3.	3263	Okt. 64	21-06-94	29 2/3.	2.0332	1,8	1,2 th	31 th.
4.	3267	Okt. 64	23-06-94	29 2/3 .	2.0460	1,8	1,2 th	31 th.
5.	3284	Okt. 64	23-06-94	29 2/3	2.0488	1,8	1,2 th	31 th.
6.	3291	Okt. 64	23-06-94	29 2/3.	2.0477	1,8th	1,2th	31 th.

Semakin kecil nilai keandalan komponen bahan bakar ini semakin besar kebolehjadian komponen tersebut mengalami kegagalan terutama dalam hal integritas kelongsong bahan bakarnya.

Ada beberapa metode untuk mengetahui keandalan/integritas komponen kelongsong bahan bakar antara lain : pengamatan fisik, test usap permukaan bahan bakar, melalui pembasuhan bahan bakar dengan air panas, dengan alat deteksi bahan bakar. Dalam laporan (tulisan) ini baru dapat dilakukan untuk metoda kedua yaitu test usap terhadap permukaan bahan bakar bekas type 102.

Metode test usap adalah suatu cara untuk mengetahui kondisi permukaan kelongsong bahan bakar bekas khususnya ditinjau dari jenis unsur/radionuklida yang tertempel pada permukaan kelongsong bahan bakar bekas tersebut. Dengan menggunakan kertas usap type "Rad Wipe Smear" diusapkan pada permukaan kelongsong bahan bakar bekas dengan anggapan bahwa radionuklida pemancar gama pada permukaan kelongsong akan terusap pada kertas usap sehingga merupakan sampel/cuplikan yang dapat dicacah, untuk menentukan secara kualitatif jenis radionuklida pada permukaan kelongsong bahan bakar bekas tersebut.

TATA KERJA

Alat yang digunakan antara lain: MCA, Komputer dan Paket program, "Crane", "Handling tool", "Transfer cask", Alat "Gama Scanning", Gunting, " Pinset", Pakaian pelindung radiasi,

Bahan yang digunakan antara lain: Bahan bakar reaktor seperti pada Gambar 1. Dibawah, "Smear test" kertas, Plastik, Busa, Silotip, Pralon

Pembuatan Juklak dengan personel Petugas proteksi radiasi: 1 orang, Operator "crane": 1 orang, operator "handling tool": 2 orang, Koordinator pekerjaan: 1 orang, Pencatat data: 1 orang. Dalam menjalankan tugas petugas harus memakai pakain jas lab dan lengkap dengan "film badge", TLD. Petugas harus memakai pakaian pelindung radiasi, membawa surveymeter, membawa alat monitor radiasi gamma dan netron.

Peralatan yang digunakan antara lain: "Crane" beserta rantai penggantungnya, "Transfer cask", "Handling tool", Penjepit panjang, "Dry Storage", "Gamma scanning". Semua alat-alat tersebut harus dibersihkan lebih dahulu dan diperiksa/ diyakinkan dapat berfungsi dengan baik

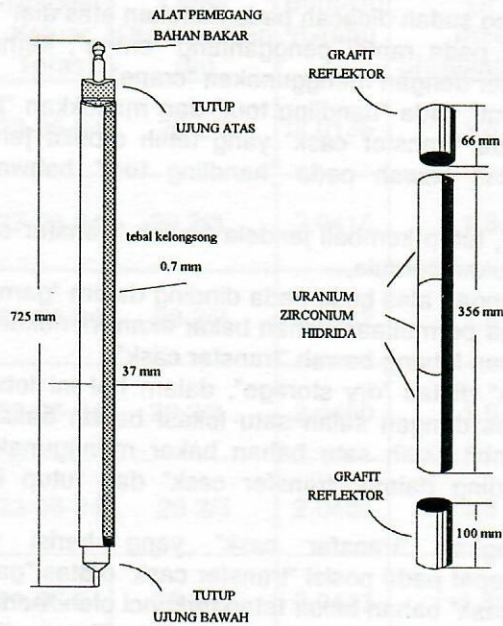
Langkah Pelaksanaan adalah sebagai berikut:

1. Mencacah semua kertas "smear test" untuk diketahui kandungan radionuklida yang ada dalam "smear test" tersebut.
2. Dipasang "smear test" yang sudah dicacah pada dudukan atas alat "gamma scanning".
3. Dipasang "transfer cask" pada rantai penggantung "crane", kemudian diangkat sampai ketinggian sekitar 1,5 meter dengan menggunakan "crane"
4. Dipasang "dummy element" pada "handling tool" dan masukkan "handling tool" yang ada "dummy element" ini pada "transfer cask" yang telah dibuka jendela bawahnya untuk menandai batas atas dan bawah pada "handling tool" bahwa elemen bakar mulai menggosok "smear test".
5. Dilepas "dummy elemen", tutup kembali jendela bawah "transfer cast", dilepas smear test dan dikembalikan pada dudukan semula.
6. Dipasang "smear test" dengan alas busa pada dinding dalam "gamma scanning" sebanyak 3 sampai 5 buah sehingga permukaan bahan bakar akan menekan dan menggosok kertas smear bilamana dilewatkan lobang bawah "transfer cask"
7. Diletakkan "transfer cask" diatas "dry storage", dalam hal ini lobang bagian bawah dari "transfer cask" satu poros dengan salah satu lokasi bahan bakar yang ada dalam "dry storage", kemudian diambil salah satu bahan bakar menggunakan "handling tool" dan penjepit menuju ke dinding dalam "transfer cask" dan tutup kembali jendela bawah "transfer cask"
8. Diletakkan / ditumpangkan "transfer cask" yang berisi bahan bakar dengan mengoperasikan crane, tepat pada posisi "transfer cask" diatas "gamma scanning". Dibuka jendela bawah "transfer cask" bahan bakar tetap terkunci oleh "handling tool".
9. Diturunkan elemen bakar sampai batas atas pada "handling tool" dan ditarik kembali ke dalam "transfer cask" hingga batas bawah tanda pada "handling tool"
10. Diulangi langkah 9 sampai sepuluh kali.
11. Dikembalikan elemen bahan bakar pada posisi semula di dalam "dry storage" dengan langkah kebalikan nomer 7 dan 8 diatas.
12. Digeser "transfer cask" pada daerah aman radiasi untuk mengambil "smear test" yang ada pada "gamma scanning"
13. Diberil kode/nomer elemen bakar pada "smear test" untuk menandai dan diproses lebih lanjut
14. Mencacah kertas hasil "smear test" menggunakan MCA.
15. Dikerjakan langkah 2 sampai 13 untuk melakukan "smear test" pada elemen bakar yang lain
16. Pekerjaan nomer 2 sampai nomer 13 diatas harus selalu diawasi radiasi lingkungan oleh petugas.

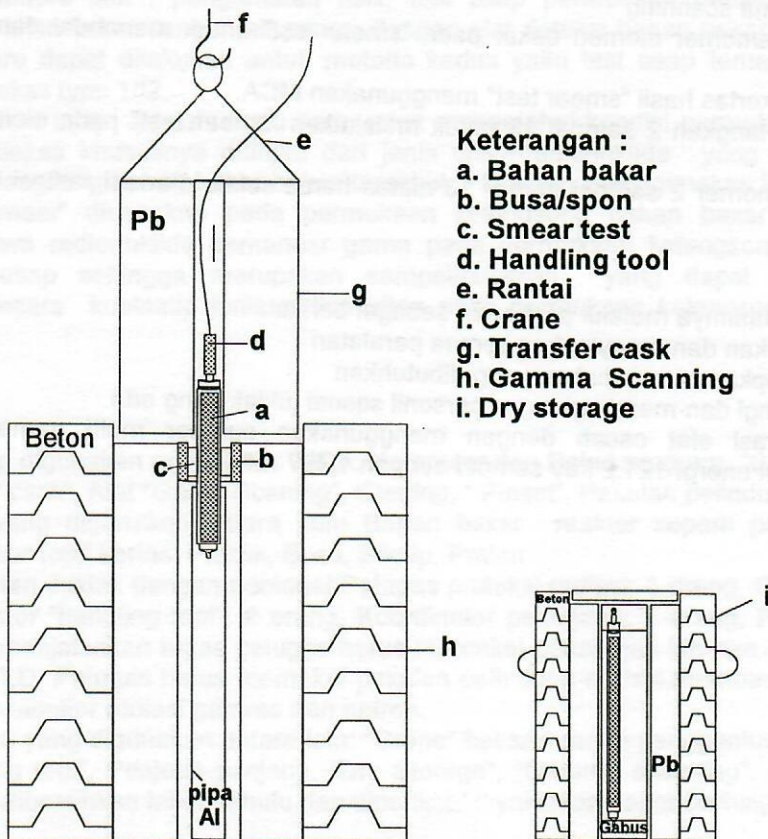
Pelaksanaannya melalui persiapan sebagai berikut:

1. membersihkan dan menyiapkan semua peralatan
2. mempersiapkan semua bahan yang dibutuhkan
3. menghubungi dan membagi tugas personil sesuai juklak yang ada.
4. mengkalibrasi alat cacah dengan menggunakan sumber multi gama EU-152 yang mempunyai energi 121,2 keV sampai dengan 1,407 MeV.

Pelaksanaannya harus sesuai juklak seperti ditunjukkan pada Gambar 2.



Gambar 1. : Bahan bakar bekas type 102



Gambar 2. Perangkat Tes Usap Bahan Bakar Bekas Reaktor Kartini

HASIL DAN PEMBAHASAN

Hasil pencacahan kertas smear "Smear Test" 6 buah bahan bakar bekas ini untuk mencari jenis radionuklida yang menempel pada kertas "smear test", dengan cara pencacahan. Hasil pencacahan dapat diketahui energi yang sekaligus menunjukkan jenis radionuklidanya. Hasil pencacahan 6 buah elemen bakar bekas sebagai berikut :

No.	No. B. Bakar	Energi KeV.	Cacah / menit	Isotop	T 1/2
1.	3203	1115.3	120	Zn-65	245 hari
		1173.1	167	Co-60	5.24 tahun
		1332.0	104	Co-60	5.24 tahun
2.	3260	1115.3	771	Zn-65	245 hari
		1173.1	964	Co-60	5.24 tahun
		1332.0	840	Co-60	5.24 tahun
3.	3263	1115.3	1236	Zn-65	245 hari
		1173.1	1234	Co-60	5.24 tahun
		1332.0	1092	Co-60	5.24 tahun
4.	326703	1115.3	295	Zn-65	245 hari
		1173.1	332	Co-60	5.24 tahun
		1332.0	288	Co-60	5.24 tahun
5.	3284	1115.3	579	Zn-65	245 hari
		1173.1	678	Co-60	5.24 tahun
		1332.0	601	Co-60	5.24 tahun
6.	3291	1115.3	517	Zn-65	245 hari
		1173.1	634	Co-60	5.24 tahun
		1332.0	538	Co-60	5.24 tahun

Jenis kontaminan yang menempel dari 6 buah bahan bakar bekas semuanya sama yaitu Co-60 dan Zn-65, ini bukan termasuk nuklida hasil belah Uranium-235, tetapi berasal dari produk korosi atau dari unsur kelumit yang berada dalam air pendingin primer yang pembentukannya melalui reaksi (n,γ) atau (n,α) .

KESIMPULAN

Dari tabel hasil pencacahan dapat diketahui bahwa 6 buah bahan bakar bekas yang dilakukan tes usap mengandung radionuklida sama yaitu Co-60 dan Zn-65. Nuklida ini bukan merupakan hasil belah uranium. Berdasar pada keadaan ini dapat disimpulkan bahwa integritas kelongsong bahan bakar masih baik dalam menahan nuklida hasil fisi dari dalam kelongsong.

UCAPAN TERIMA KASIH

1. Bapak. Ir. Edi Triono BS.
2. Bapak Drs. Widarto
3. Bapak Y. Sardjono

DAFTAR PUSTAKA

1. SYARIP "Pengenalan Komponen Reaktor" Diklat Operator Reaktor 1986 di PPNY-BATAN Yogyakarta
2. ERFTMANN WEMER SOKA "The Gamma Rays Of The Radionuclides"
3. Kartu Bahan Bakar Reaktor PPBBI-BATAN Yogyakarta