



(12) DESAIN INDUSTRI INDONESIA

(11) IDD000055811

(19) DIREKTORAT HAK CIPTA DAN DESAIN INDUSTRI
DIREKTORAT JENDERAL KEKAYAAN INTELEKTUAL

(43) 01 Juli 2019

(21) Nomor Permohonan Desain Industri : **A00201901853**

(22) Tanggal Penerimaan Permohonan Desain Industri : **19 Juni 2019**

(54) Judul Desain Industri : **PESAWAT UDARA TANPA AWAK**

(51) Klasifikasi Internasional Desain Industri : **21-01**

(74) Nama dan Alamat Konsultan HKI :

-
-
-

(71) Nama dan Alamat yang Mengajukan Permohonan Desain Industri :

Lembaga Penerbangan dan Antariksa Nasional

Jalan Pemuda, Persil No.1 Rt.002 Rw.007

Kel. Rawamangun, Kec. Pulo Gadung

Jakarta Timur 13320 (ID)

(30) Data Prioritas :

(31) Nomor :

-

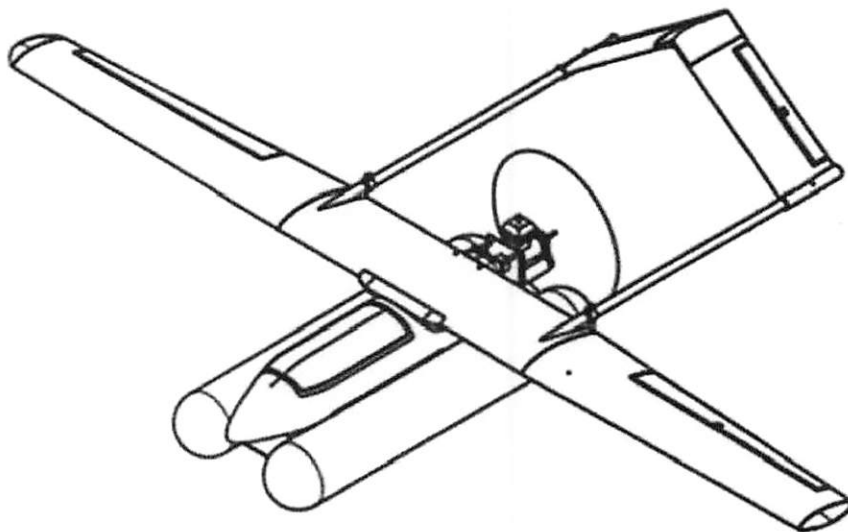
(32) Tanggal :

-

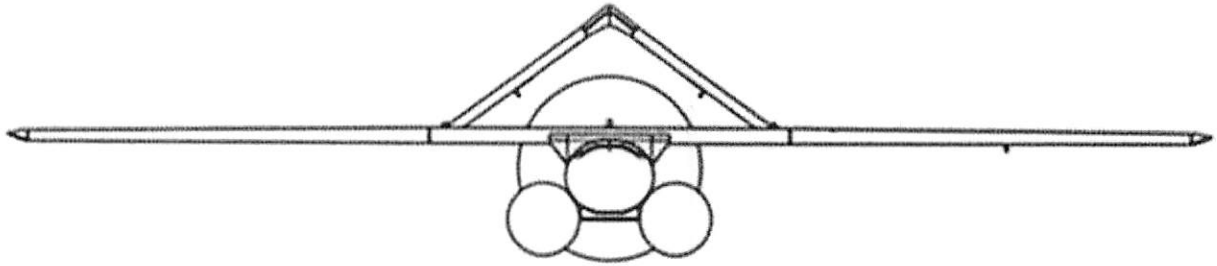
(33) Negara :

-

Sedangkan kata dan/atau angka tidak termasuk yang dilindungi dalam lingkup Desain Industri

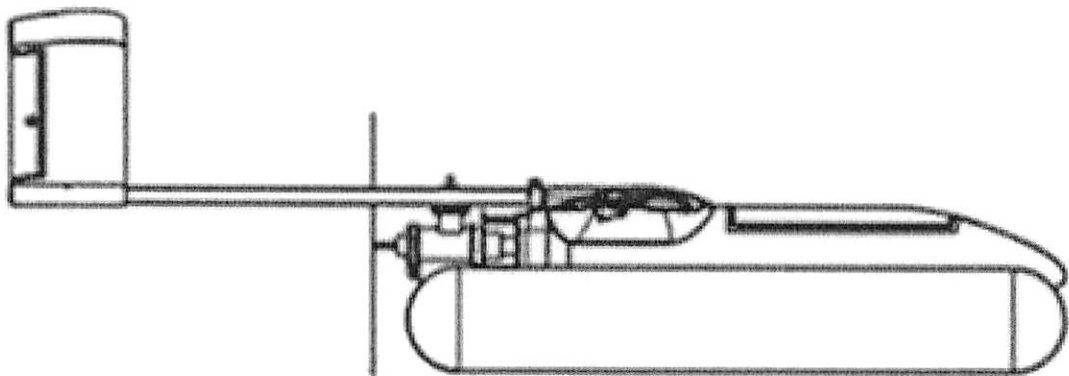


Gambar 1 dari 5



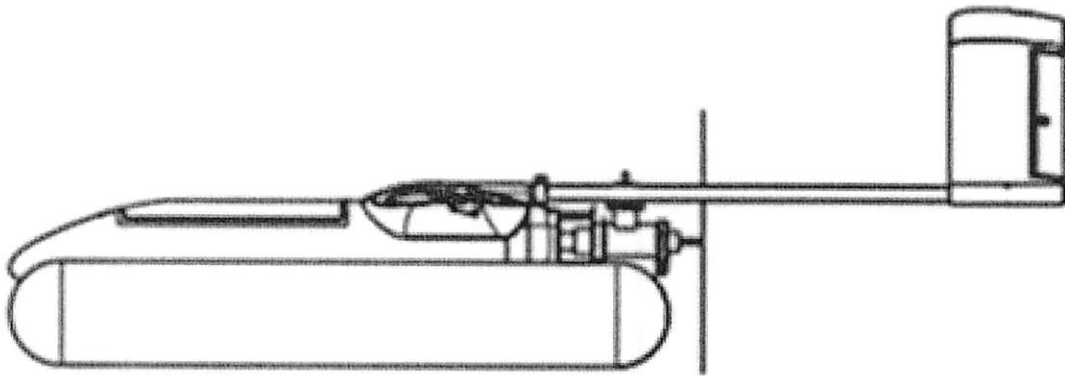
Gambar 1: Tampak Depan

Gambar 2 dari 5



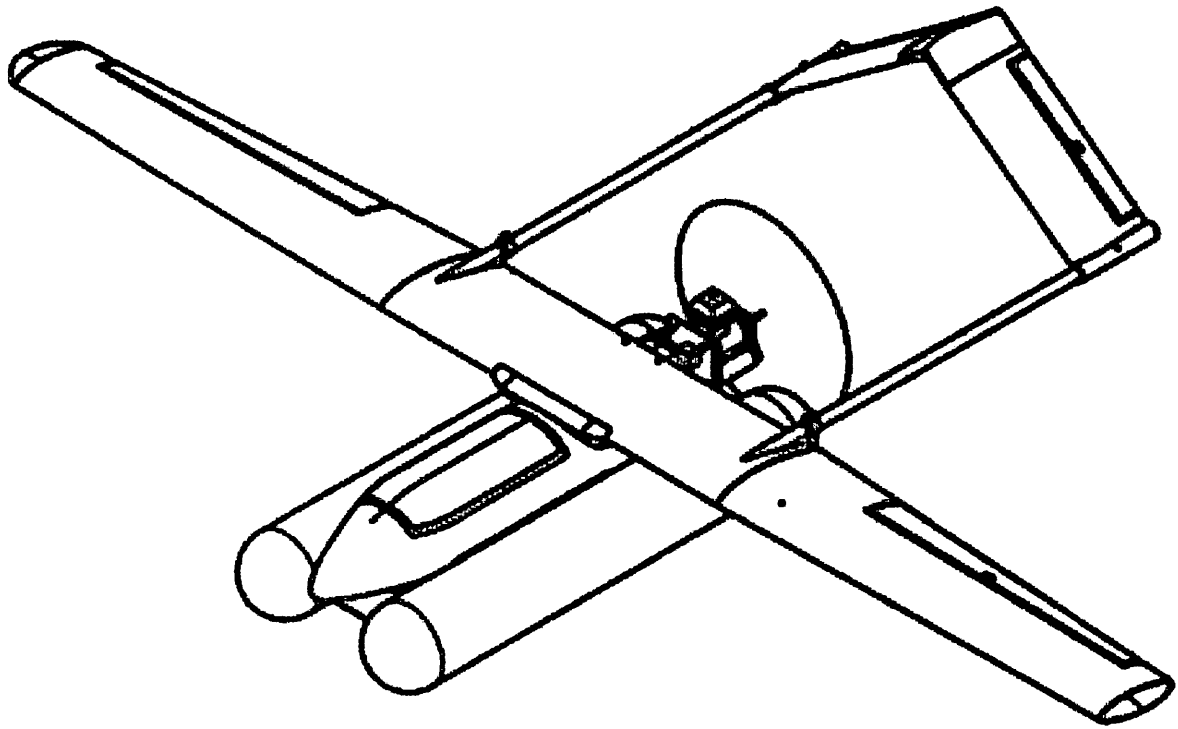
Gambar 2: Tampak Kanan

Gambar 3 dari 5



Gambar 3: Tampak Kiri

Gambar 5 dari 5



Gambar 5: Perspektif Isometri

