

## **PENGEMBANGAN STASIUN BUMI PENGINDERAAN JAUH RUMPIN UNTUK PENERIMAAN DATA SATELIT PENGINDERAAN JAUH BERBASIS *VIRTUAL GROUND STATION***

Hidayat Gunawan, Wisnu Sinarmodo, Ali Syahputra Nasution, Andy Indradjad, Ayom Widipaminto  
Pusat Teknologi dan Data Penginderaan Jauh, Lembaga Penerbangan dan Antariksa Nasional,  
E-mail : hgun1708@gmail.com

### **Abstrak**

Dalam rangka menjaga kontinuitas data satelit penginderaan jauh untuk mendukung Bank Data Penginderaan Jauh Nasional (BDPJN), LAPAN dalam hal ini Deputi Penginderaan Jauh perlu membangun infrastruktur yang mampu menerima, merekam, dan mengolah data satelit penginderaan jauh sumber daya alam dan lingkungan cuaca yang mencakup wilayah Indonesia. Seperti sudah dibangun dan dikembangkan di stasiun bumi Pare-Pare, yang saat ini sudah beroperasi untuk penerimaan data penginderaan jauh satelit Spot-5/6, Landsat-7/8 (LDCM), Terra/Aqua dan NPP. Akan tetapi dengan bertumpu pada stasiun bumi Pare-Pare, akan terjadi beberapa kendala dalam operasi penerimaan data penginderaan jauh, diantaranya cakupan penerimaan data, konflik jadwal akuisisi dan risiko kerusakan antena.

Untuk itu perlu dibangun stasiun bumi penerima data penginderaan jauh yang bisa mengantisipasi kendala yang terjadi, dan bisa sebagai alternatif sebagai *backup*, redundansi dan *compliment* dari stasiun bumi Pare-Pare. *Upgrading* stasiun bumi penginderaan jauh di Rumpin dibangun pada posisi 106.6313 BT, 6.3728 LS, 219 ft, dengan ketinggian antena 15 m dan *free spekle noise* pada elevasi 5 derajat. Meliputi Subsistem antena menggunakan antena X-Band dengan diameter 5.4m dan G/T 30 dB, subsistem pedestal dengan 2 sumbu (X,Y), subsistem kontrol dengan program dan *autotrack*, subsistem RF menggunakan Feeder/LNA dengan spektrum frekuensi 8.0 – 8.5 GHz dan *down converter* 720 MHz, serta subsistem penerima menggunakan *programable demodulator multimisi*.

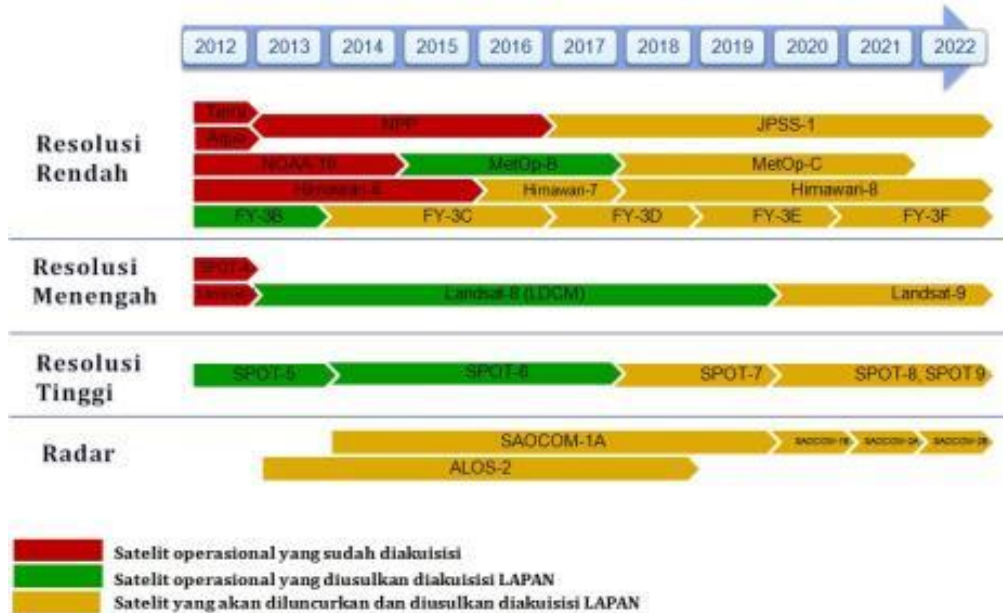
Dalam pengembangannya stasiun bumi penginderaan jauh Rumpin menggunakan metode *fully remote* dan *nearly* otomasi, baik pada tahapan akuisisi, pengolahan dan *reporting*. Sehingga tidak perlu ada operator di stasiun bumi, selanjutnya operasional lebih pada *monitoring* proses, pengelolaan data dan pelaporan. Dengan sistem stasiun bumi yang dibangun sudah bisa dilakukan penerimaan *downlink signal* dan pengolahan data satelit Landsat-8 (November 2014), Landsat-7 (Agustus 2015), Terra dan Aqua (Agustus 2015), sedangkan untuk penerimaan data satelit Landsat7/8 sudah mendapatkan sertifikasi USGS tahun 2014/2015. Dengan dilakukannya *upgrading* dan pengembangan stasiun bumi penerima data satelit Landsat-7/8, dan Terra/Aqua (Modis) di Rumpin, dalam operasionalnya bisa menjadi *backup* redundansi dan *compliment* stasiun bumi inderaja Pare-Pare dalam rangka mendukung program Bank Data Penginderaan Jauh Nasional.

Kata Kunci: Stasiun bumi Penginderaan Jauh, *backup* redundansi dan *compliment*, *Fully Remote* dan *Nearly* otomasi, Landsat7/8 dan Terra/Aqua

### **1. PENDAHULUAN**

Lembaga Penerbangan dan Antariksa Nasional (LAPAN) sedang membangun dan mengembangkan Bank Data Penginderaan Jauh Nasional (BDPJN) sebagai pusat data (*data center*) untuk perekaman, pengolahan, penyimpanan, dan pengelolaan data penginderaan jauh satelit. Dalam rangka operasional sistem BDPJN, perlu dijaga kontinuitas ketersediaan data penginderaan jauh satelit. LAPAN telah memiliki stasiun bumi penginderaan jauh yang terletak di Pare-Pare, Jakarta/ Pekayon, dan Rumpin. Saat ini Stasiun Bumi Pare-Pare telah memiliki 2 unit sistem antena dan telah beroperasi untuk melakukan akuisisi langsung dan pengolahan dari berbagai data penginderaan jauh satelit antara lain data satelit Terra, Aqua, NPP, SPOT-5, 6, Landsat-7, dan Landsat-8. Stasiun Bumi Jakarta/Pekayon beroperasi untuk melakukan akuisisi dan pengolahan data satelit NOAA-18, 19, METOP, dan MTSAT. Sedangkan Stasiun Bumi Rumpin beroperasi untuk melakukan akuisisi data satelit LAPAN TUBSAT, Terra, Aqua, NPP dan Landsat-8.

Hingga tahun 2022 (Kajian Pengembangan Master Plan Manajemen BDPJ 2012-2022), data penginderaan jauh satelit optis mulai resolusi rendah hingga tinggi dan data satelit radar dibutuhkan pengguna khususnya dari berbagai instansi pemerintah, dan hingga tahun 2022 akan lebih banyak satelit penginderaan jauh yang akan diluncurkan dan beroperasi. Berdasarkan hal tersebut LAPAN telah membuat suatu usulan akuisisi data penginderaan jauh satelit secara langsung melalui Stasiun Bumi Penginderaan Jauh LAPAN hingga tahun 2022 seperti terlihat pada gambar di bawah ini.



Gambar 1. Roadmap akuisisi data penginderaan jauh satelit oleh Stasiun Bumi LAPAN

Pada tahun 2013 sudah dibangun dan dioperasikan sistem antenna Viasat 5.4 meter. Operasional tahun 2014 dapat berjalan dengan baik dan masih dijamin dengan garansi dari pabrikan. Pada tahun 2015 masa garansi sudah habis dan untuk menjaga kontinuitas penerimaan data penginderaan jauh satelit, diperlukan kesiapan sumber daya dalam menjaga kondisi antenna tetap beroperasi secara baik. *Maintenance* dilakukan secara rutin dan juga dilakukan apabila terjadi kerusakan pada antenna. Ketersediaan *spare part* merupakan kebutuhan dalam *maintenance* agar tidak terjadi *delay* yang menyebabkan terhentinya operasional antenna. Ketika operasional antenna terhenti, kontinuitas ketersediaan data tidak dapat dipenuhi.

Saat ini Kedeputian Penginderaan Jauh LAPAN sedang melakukan penerimaan data satelit penginderaan jauh sumber daya alam *Landsat Data Continuity Mission (LDCM)*. Satelit LDCM merupakan seri kelanjutan misi satelit Landsat sebelumnya (Landsat 1 hingga Landsat 7) untuk menjaga kontinuitas ketersediaan data Landsat. Satelit ini diluncurkan tahun 2013 dengan membawa dua sensor yaitu *Operational Land Imager (OLI)* dan *Thermal Infrared Sensor (TIRS)*. Dalam fase persiapan penerimaan data satelit LDCM, Kedeputian Penginderaan Jauh LAPAN telah berhasil meningkatkan kemampuan dan kapasitas sistem stasiun buminya meliputi subsistem antenna hingga demodulator. Kebutuhan *upgrading* (peningkatan) kapasitas dan kemampuan sistem stasiun bumi penginderaan jauh tidak hanya sampai pada sistem penerimaannya namun hingga infrastruktur sistem pengolahan datanya.

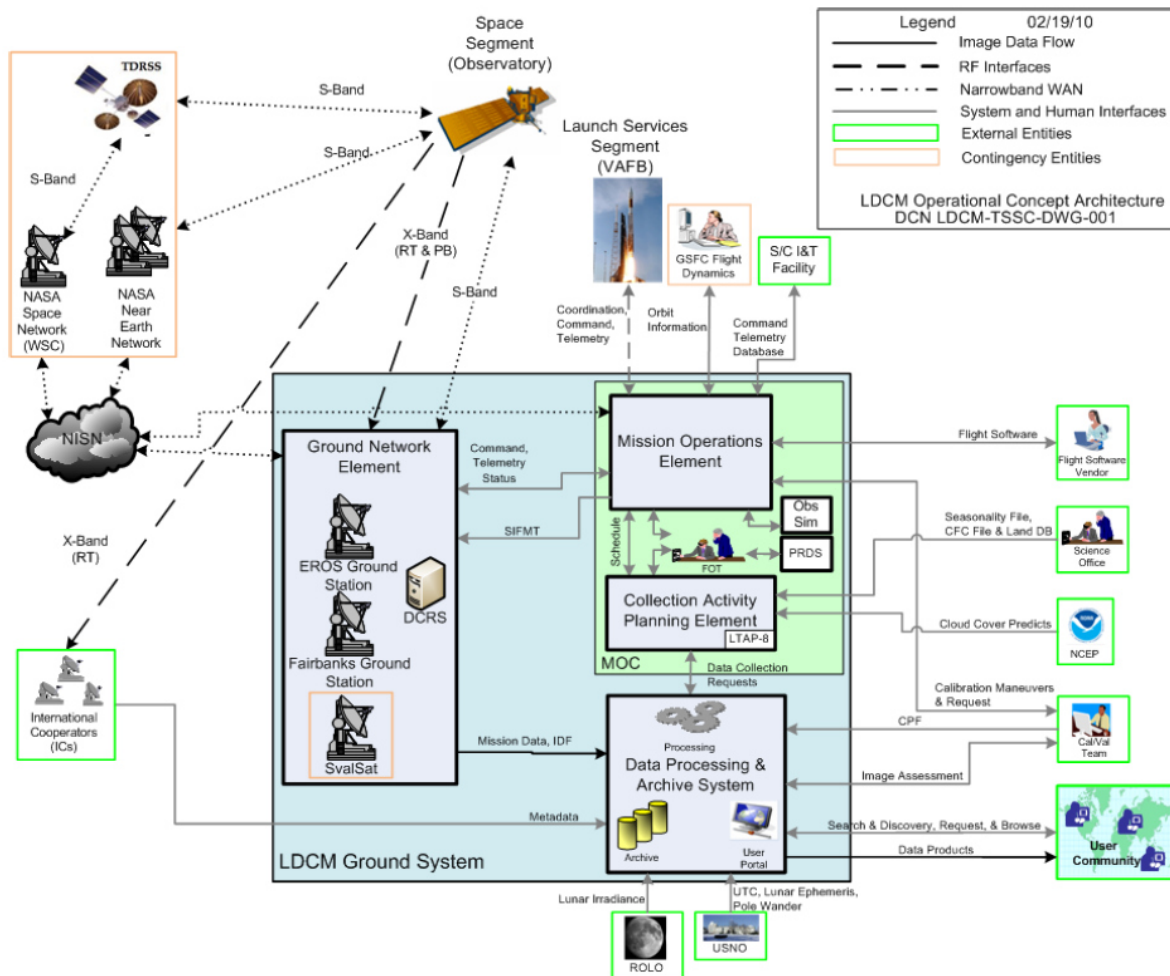
Tulisan ini membahas mengenai otomatisasi dan *monitoring real-time* sistem penerimaan, pengolahan dan penyimpanan data satelit Landsat/LDCM yang dalam hal ini dimungkinkan untuk dapat mengolah data arsip Landsat 5, 7 dan 8. Sistem pengolahan data ini didesain dapat mengolah data dengan kuantisasi baik 12 bit (LDCM) maupun 8 bit (Landsat 5 dan 7). Selain itu sistem pengolahan data ini dapat bekerja secara otomatis, *real-time monitoring*, *standalone* (sistem pengolahan multi modul perangkat lunak yang di-*install* dalam satu *server*), dan paralel (beberapa *server* bekerja secara bersamaan).

## 2. OVERVIEW SISTEM STASIUN BUMI PENERIMA DAN PENGOLAH DATA INDERAJA LANDSAT LDCM

*Landsat Data Continuity Mission (LDCM)* merupakan program lanjutan dari satelit Landsat untuk menggantikan satelit Landsat 7. Satelit Landsat sudah beroperasi mulai dari satelit Landsat 1 yang diluncurkan pada tahun 1972. *Landsat Data Continuity Mission (LDCM)* merupakan salah satu komponen dari program Landsat yang dilakukan bersama-sama dengan NASA dan USGS.

LDCM terdiri dari tiga komponen utama: *Segmen Space*, *Segmen Ground*, dan *Segmen Launch Services*. Gambar berikut menunjukkan konsep operasi LDCM. Gambar berikut menunjukkan konsep operasional LDCM.

*Space Segment (SS)* terdiri dari wahana pengamat (satelit) dan *pre-launch Ground Support Equipment (GSE)*. Wahana pengamat meliputi sensor dan *platform* satelit. Satelit beroperasi pada ketinggian 705 km (di ekuator), *sun-synchronous* ( $98.2^\circ$  inklinasi) orbit dengan siklus ulang 16 hari dan *mean local time* pada 10:00 a.m. ( $\pm 15$  menit) pada *descending node*. Data dari sensor dan data *ancillary* (digabung sebagai data misi) akan disimpan secara *onboard* kemudian ditransmisikan ke semua stasiun bumi yang tergabung dalam *LDCM Ground Network* melalui jalur komunikasi X-band. Jalur ini memanfaatkan *virtual channel* yang terpisah meliputi status kesehatan, data misi real time dan *playback* yang tersimpan ke GNE dan *downlink* data misi real time saja ke *International Cooperators (ICs)* yang dilengkapi peralatan untuk menerima data satelit. Satelit juga akan menerima dan mengeksekusi perintah, mengirimkan data telemetri *housekeeping real time* dan yang tersimpan ke GNE melalui jalur S-band. GSE mempunyai fungsi untuk melakukan pengintegrasian dan pengetesan sistem stasiun bumi sebelum peluncuran.



Gambar 2. Konsep operasional LDCM

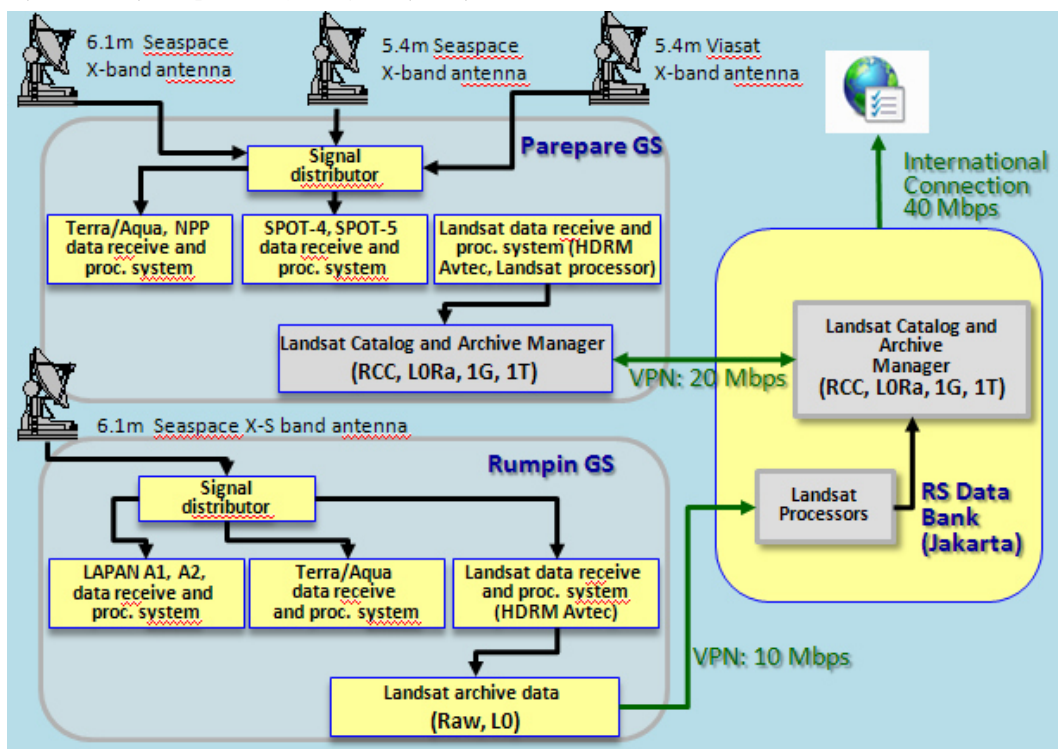
Segmen *Ground LDCM* terdiri dari empat elemen yaitu *Collection Activity Planning Element (CAPE)*, *Mission Operations Element (MOE)*, *Ground Network Element (GNE)*, dan *Data Processing and Archive System (DPAS)*. CAPE menentukan set *scene* per WRS-2 untuk dikumpulkan oleh satelit setiap harinya. MOE merencanakan dan menjadwalkan aktifitas satelit, memberikan perintah dan kontrol ke satelit, dan memantau kesehatan dan status satelit dan sistem operasi stasiun bumi. Sistem *hardware* dan *software* MOE berada dalam *LDCM Mission Operation Center (MOC)*. Terdapat backup MOE (bMOE) yang terletak dalam backup MOC (bMOC). GNE mencakup stasiun bumi yang terletak di Sioux Falls, SD, Fairbanks, AK, dan stasiun bumi kontingensi di Svalbard, Norway untuk komunikasi RF melalui jalur S dan X band, dan sistem hardware dan software yang mengomunikasikan data *command* dan *telemetry* dengan MOE dan data misi ke DPAS. Fungsi DPAS meliputi ingest, pengolahan, dan pengarsipan dan distribusi data misi LDCM. DPAS akan berada di pusat USGS *Earth Resources Observation and Science (EROS)* di Sioux Falls, SD.

### 3. UPGRADING SISTEM STASIUN BUMI PENERIMA DATA INDERAJA RUMPIN

Untuk itu perlu dibangun stasiun bumi penerima data penginderaan jauh yang bisa mengantisipasi kendala yang terjadi, dan bisa sebagai alternatif sebagai *backup*, redundansi dan *compliment* dari stasiun bumi Pare-Pare. *Upgrading* stasiun bumi penginderaan jauh di Rumpin dibangun pada posisi 106.6313 BT, 6.3728 LS, 219 ft, dengan ketinggian antenna 15m dan free spekle noise pada elevasi 5 derajat. Meliputi Subsistem antenna menggunakan antenna X-Band dgn diameter 5.4m dan G/T 30 dB, subsistem pedestal dengan 2 sumbu (X,Y), subsistem kontrol dengan program dan *autotrack*, subsistem RF menggunakan Feeder/LNA dengan spektrum frekuensi 8.0 – 8.5GHz dan *down converter* 720 MHz, serta subsistem penerima menggunakan *programable demodulator* multimisi.

#### 3.1. Arsitektur sistem upgrading Stasiun Bumi

Konfigurasi sistem stasiun bumi Rumpin dan Pare-Pare dapat dilihat dalam Gambar 3 di bawah ini. Perlu dilakukan *upgrading* stasiun bumi Pare-Pare dan Rumpin terkait diluncurkannya satelit Landsat8/LDCM tahun 2013 dan satelit *National Polar-orbiting Operational Environmental Satellite System (NPOESS) Preparatory Project (NPP)* tahun 2012.



Gambar 3. Gambar sistem stasiun bumi penerima data satelit Landsat di Pare-Pare dan Rumpin

*Upgrading* stasiun bumi Rumpin sebagai *backup* redunden stasiun bumi Pare-Pare dilakukan pada tahun 2014 terkait peluncuran satelit LDCM (kelanjutan Landsat 7). Dikarenakan satelit LDCM diluncurkan sekitar akhir tahun 2013, maka rencana paket *upgrade hardware* dan *software* sistem pengolahan data LDCM difokuskan untuk meng-*upgrade* sistem pengolahan data Landsat (Landsat 7) yang dapat di-*upgrade* ke sistem pengolahan data satelit LDCM. Sistem pengolahan data satelit LDCM yang tergabung dalam *Data Processing and Archive System* (DPAS) antara lain terdiri dari subsistem Ingest dan *subsistem Level 1 Product Generation System* (LPGS). Kemudian akan ditambahkan perangkat sistem *storage* LDCM sesuai dengan spesifikasi yang dipersyaratkan. Sistem *storage* LDCM nantinya dibuat *mirroring* dengan sistem *storage* yang ada di Jakarta. Selain itu akan ditambahkan pula suatu perangkat *terminal multimission groundstation* yang berfungsi sebagai monitor sistem stasiun bumi untuk mengontrol seluruh perangkat multi misi satelit.

### 3.2. Sistem Antena Penerimaan data

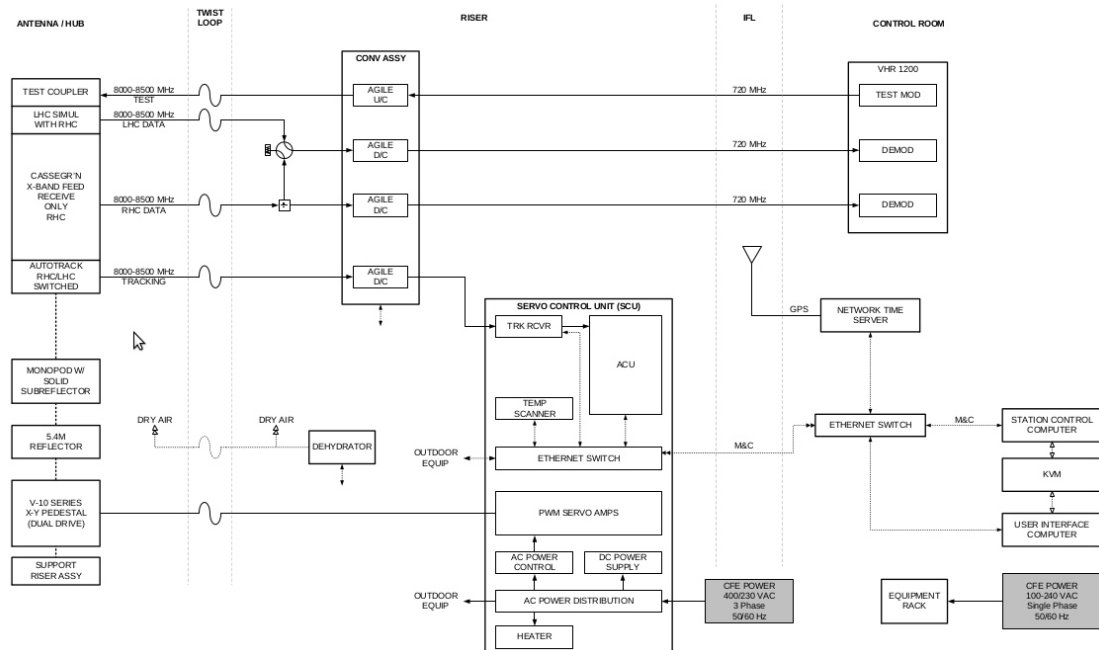
Seperti terlihat pada Gambar 2, sistem antena x-band viasat terdiri dari beberapa subsistem, meliputi; subsistem dish antena, subsistem pedestal dan subsistem riser. Subsistem *dish* antena terbangun dari reflektor (dish/piringan), Feeder dan LNA (*low noise amplifier*), kemudian subsistem pedestal terdiri dari pedestal sumbu-X dan sumbu-Y, yang masing-masing digerakan oleh motor-X dan motor-Y, sedangkan subsistem *Riser* terdiri dari *body riser* yg terintegrasi dengan *power distribution unit* (PDU), *servo control unit* (SCU), *antena control unit* (ACU), *Tracking receiver*, *Downconverter box*, *RF switch box* dan *Dehydrator box*.



Gambar 4. Sistem eksisting antena XBand 5.4m Viasat

Spesifikasi teknis sistem antena untuk Stasiun Bumi LAPAN Rumpin sebagai berikut:

- Frekuensi : X-band
- Data channel : dual
- G/T : 31 dB/K
- Orbit satelit : satelit LEO
- Polarisasi : LHCP dan RHCP *simultaneous* dan *automatic selectable by software*
- Tipe *tracking* : *Autotrack* dan *Program track*
- IF : 720 MHz
- Tersedia *Antena Control Unit* (ACU)
- Radome : optional
- Konsumsi daya rendah
- Dapat menerima data dari berbagai satelit seperti Landsat-8 (LDCM), SPOT-5/6.



Gambar 5. Sistem hardware antenna X-band Viasat

Dalam operasionalnya, kinerja sistem antenna bisa dilihat pada diagram blok Gambar 5, dimana terdapat 2 jalur sistem; jalur RF (down step) dan jalur kontrol antenna (up step). Jalur RF terdiri dari penerimaan signal RF data sistem sistem tracking, mulai dari signal yg ditangkap *feeder* antenna, kemudian melalui *down converter* sampai dengan diterima demodulator (*Receiver*). Kemudian jalur kontrol antenna, dari ACU yg bisa mengontrol *feeder* dan gerak piringan antenna terhadap sumbu-X dan sumbu-Y, melalui motor-X dan motor-Y beserta X/Y *encoder*.

#### 4. SISTEM PENGOLAHAN DATA LANDSAT LDCM

##### 4.1 Infrastruktur Perangkat keras sistem pengolah data satelit Landsat/LDCM

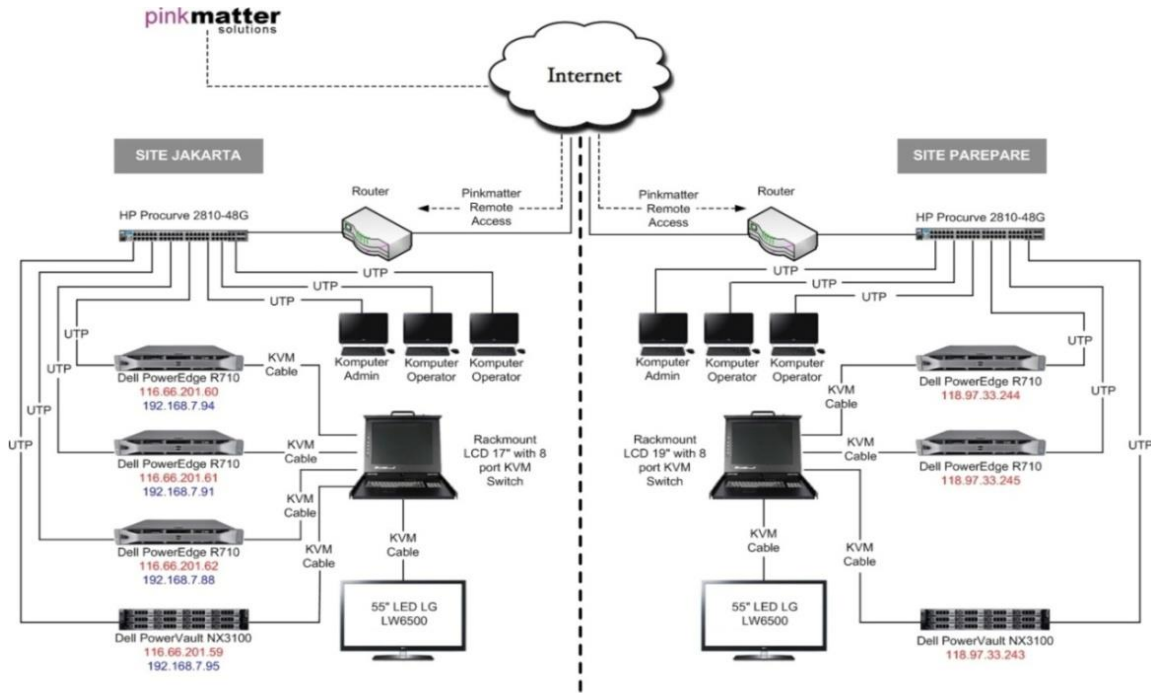
Sistem pengolahan data ini melibatkan dua lokasi yang berbeda yaitu Pusat Teknologi dan Data Penginderaan Jauh di Jakarta dan Balai Penginderaan Jauh di Pare-Pare. Sistem pengolahan data ini membutuhkan perangkat keras dan perangkat lunak. Di sisi perangkat keras membutuhkan beberapa perangkat *Server* untuk *landsat processor* dan katalog, *Network Attached Storage (NAS)* untuk penyimpanan dan pengarsipan, dan perangkat pendukung lainnya. Di sisi perangkat lunak membutuhkan modul pengolahan data Landsat dan LDCM seperti yang telah dikembangkan oleh *United States Geological Survey (USGS)* dengan beberapa modifikasi sesuai dengan kebutuhan LAPAN. Dalam hal ini LAPAN akan bekerja sama dengan Pinkmatter, salah satu perusahaan pengembang perangkat lunak Landsat di Afrika Selatan, untuk pengembangan perangkat lunak pengolahan data Landsat. Seluruh proses bekerja secara otomatis dan dapat dipantau melalui sistem *web*.

Adapun arsitektur sistem pengolah data LDCM di Jakarta dan Pare-Pare dapat dilihat pada Gambar 6. *Site* Jakarta menggunakan 3 unit *server* dan 1 unit *NAS* dengan desain konfigurasi sebagai berikut:

- Satu unit *server* akan memproses data Landsat 5 dan Landsat 7 menjadi L1G
- Satu unit *server* akan memproses data Landsat 5 menjadi L1T
- Satu unit *server* akan memproses data Landsat 7 menjadi L1T

Sedangkan *site* Pare-Pare menggunakan 2 unit *server* dan 1 unit *NAS* dengan desain konfigurasi sebagai berikut:

- Satu unit *server* akan memproses data Landsat 5 dan Landsat 7 menjadi L1G
- Satu unit *server* akan memproses data Landsat 5 dan Landsat 7 menjadi L1T



Gambar 6. Arsitektur sistem pengolah data satelit LDCM di Jakarta dan Pare-Pare

**4.2 Infrastruktur Perangkat lunak sistem pengolah data satelit Landsat/LDCM**

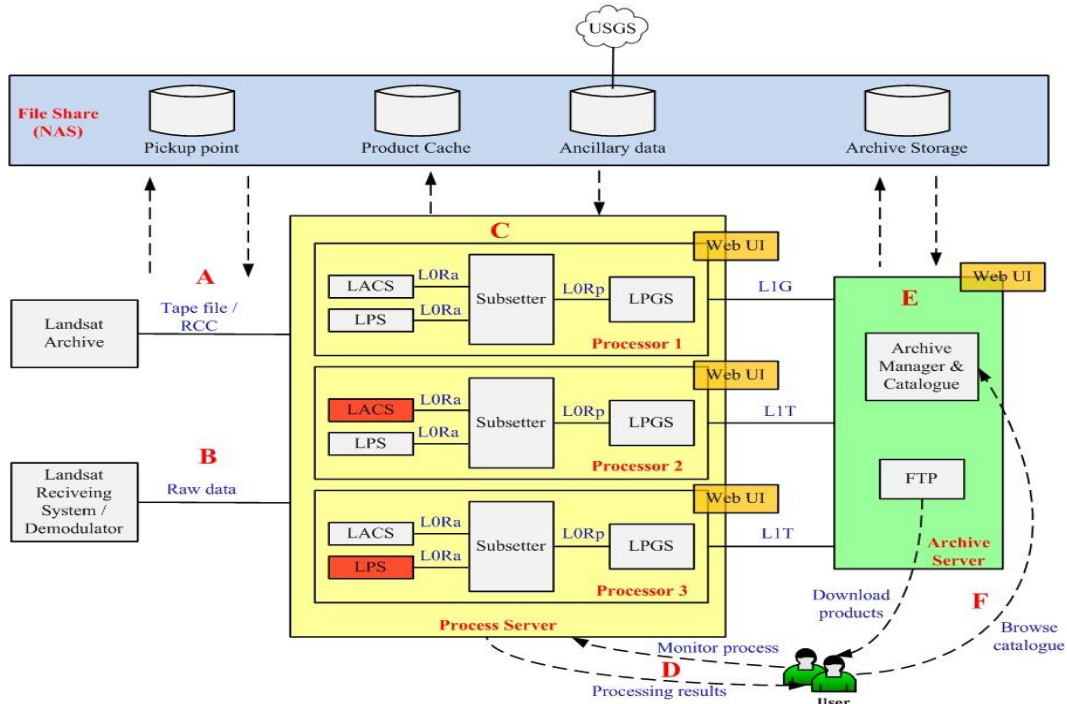
Adapun aliran kerja sistem pengolahan data satelit landsat yang diimplementasikan di LAPAN (Jakarta dan Pare-Pare) dapat dilihat pada Gambar 7 di bawah ini.

**A – Penerimaan data Landsat dari demodulator**

Demodulator membuang raw data ke pickup point RCC di disk share. File secara otomatis diambil dan dikirim ke processing node.

**B – Ekstraksi RCC dari file arsip Landsat 5/7**

Operator membuang file data arsip tape ke Tape pickup point di disk share. File secara otomatis diambil. RCC subsetter mengekstrak RCC dari file tape dan mengirim RCC ke processing node.



Gambar 7. Aliran kerja sistem pengolahan data arsip satelit landsat 5 dan 7

**C – Pengolahan Level 1 dari Rawdata**

Sistem secara otomatis mendistribusikan RCC ke *processing node* yang sesuai. Sebuah *order* secara otomatis dibuat untuk tiap-tiap RCC menurut konfigurasi parameter order pada *node* tersebut. Dapat terjadi beberapa antrean *order* pada *processor* dan diolah sesuai urutan antreannya. *Rawdata* diolah ke Level 1 dan produk L1G atau L1T yang dihasilkan dipindahkan ke *product chace*, tempat dimana mereka akan diarsipkan. Beberapa data *ancillary* yang dibutuhkan untuk pengolahan, seperti data *Calibration Parameter File* (CPF) dan *ephemeris* (EPH) sensor, secara otomatis akan diunduh dari *website* USGS. Perhatikan bahwa *server* pengolahan membutuhkan akses internet untuk ini. Data *ancillary* lain seperti data Chips dan *Digital Elevation Model* (DEM) dibutuhkan pada waktu pembuatan produk L1T dan harus dipastikan bahwa data ini tersedia pada *processing node*. Jika data yang diperlukan tidak ditemukan, maka proses akan gagal dan *error* tersebut akan dicatat pada *log file processor*.

**D – Pemantauan proses**

Tiap-tiap *processing node* memiliki *web-based Process Manager user interface* sendiri dimana operator dapat memantau perkembangan *order* yang diolah.

**E – Pengarsipan produk**

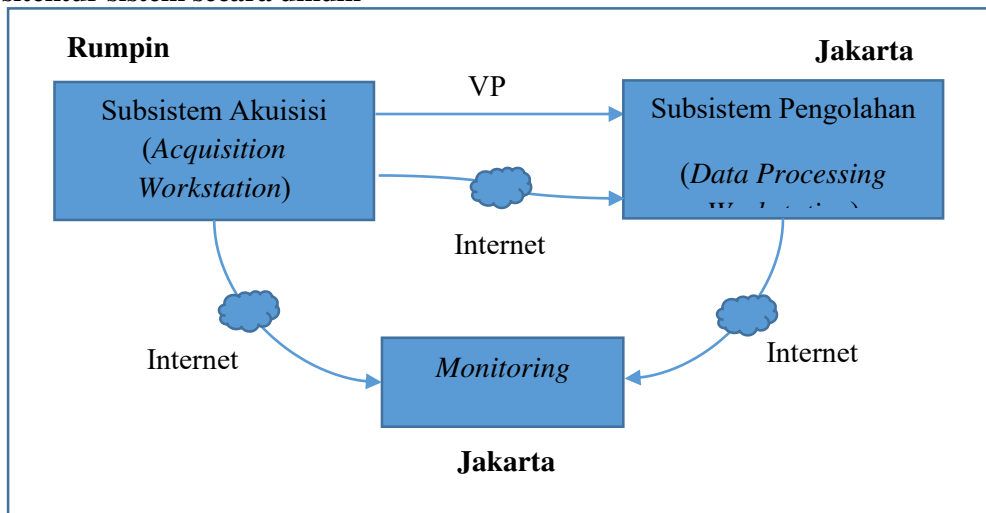
*Archive server* mengambil produk yang telah diolah dan menyimpan data beserta metadata-nya pada *disk archive* menggunakan struktur direktori internalnya sendiri.

**F – Katalog Pencarian**

*Archive server* dapat dicari melalui *catalogue user interface*. Untuk pencarian satu *scene*, dapat dicari pada katalog dan menyimpannya pada *disk*. Pencarian dapat dilakukan berdasarkan cakupan spasial, cakupan temporal, jenis satelit (Landsat 5/7), tipe produk (RCC, L1G, L1T), dan berdasarkan metadata lain (seperti tutupan awan). Penyimpanan arsip juga dapat dicari melalui *server ftp*.

**5. SISTEM PENERIMAAN, PENGOLAHAN DAN KATALOGING DATA LANDSAT/ LDCM SECARA VIRTUAL GROUND STATION (FULLY REMOTE DAN NEARLY OTOMASI)**

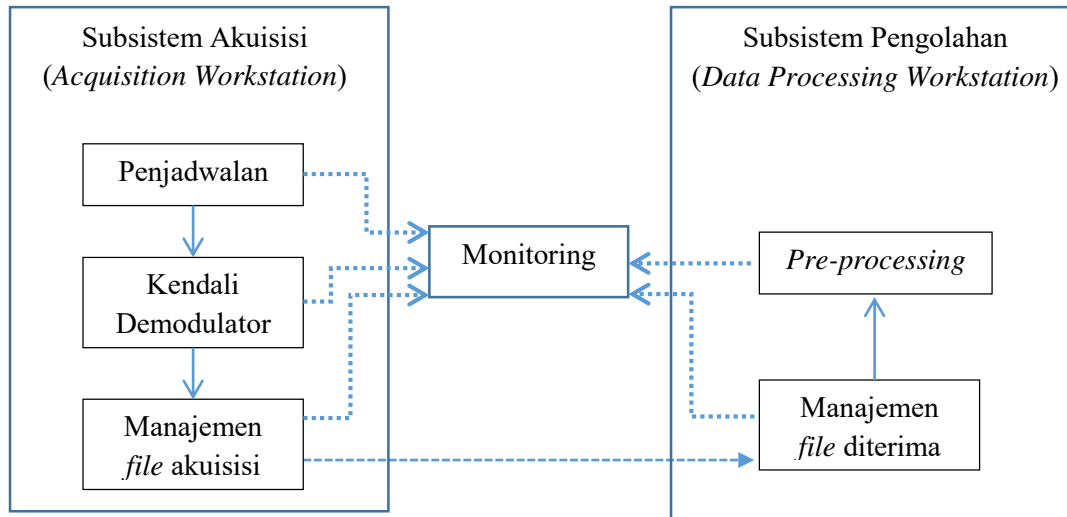
**5.1 Arsitektur sistem secara umum**



**Gambar 8. Sistem penerimaan otomatis Landsat/ Modis Stasiun Bumi Rumpin**

Pada Gambar 8 merupakan hubungan sistem otomatis Landsat 8 Stasiun Bumi Rumpin secara umum. Sistem dibagi menjadi 3 subsistem, yaitu subsistem akuisisi, subsistem pengolahan, dan subsistem *monitoring* terpusat. Masing-masing subsistem tersebut memiliki tugas-tugas tertentu yang terpisah (modular). Tugas masing-masing subsistem tersebut ditunjukkan pada Gambar 9.

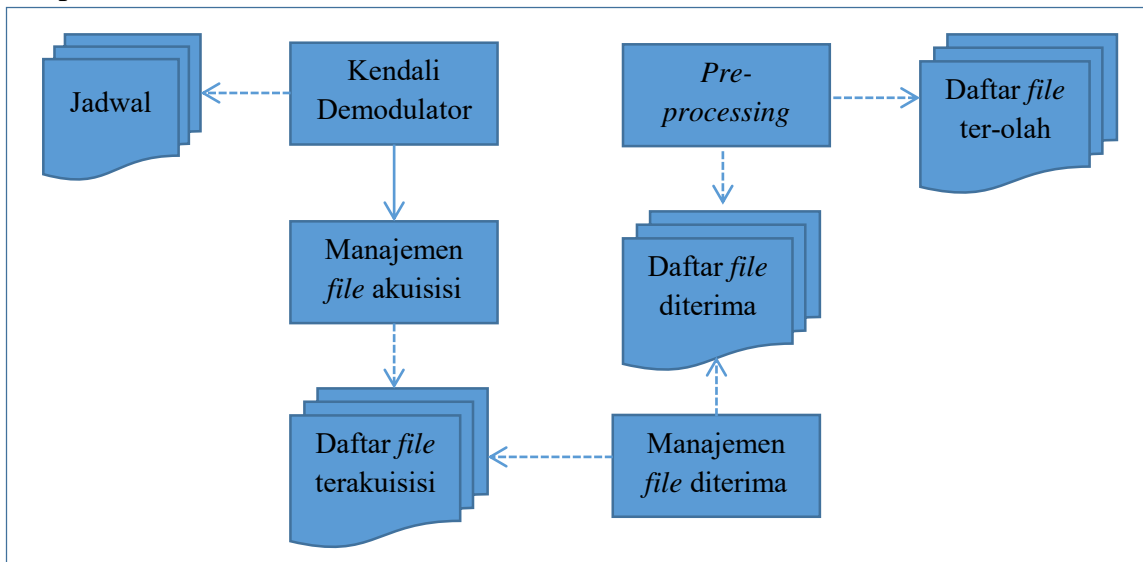




**Gambar 9. Diagram blok tugas dan proses sistem otomatis penerimaan Landsat LDCM/Modis**

Masing-masing subsistem AWS dan DPWS terdiri atas program-program yang berjalan sendiri yang berarti bersifat modular. Pada subsistem AWS terdapat 3 program yang berjalan, yaitu: penjadwalan, kendali demodulator, dan organisasi *file* akuisisi. Penjadwalan bertugas untuk menentukan kapan waktu akuisisi Landsat 8 (waktu satelit lewat), kendali demodulator bertugas untuk menghidupkan dan mematikan perangkat lunak demodulator dan konfigurasi demodulator, sedangkan manajemen akuisisi melakukan manajemen *file* pengelompokan data misi yang berhasil diterima setiap akuisisi untuk selanjutnya dipersiapkan untuk diterima oleh DPWS. Pada DPWS, terdapat 2 program, yaitu: organisasi *file* diterima dan *pre-processing*. Manajemen *file* diterima bertugas melakukan transfer data dari AWS ke DPWS dan manajemen data, sedangkan *pre-processing* bertugas menyiapkan data untuk pengolahan sistematis dan memasukkan paket data ke dalam sistem pengolahan. Subsistem *monitoring* merupakan subsistem yang bersifat pasif, yang berarti hanya menerima laporan dari masing-masing program di sistem.

## 5.2 Implementasi sistem

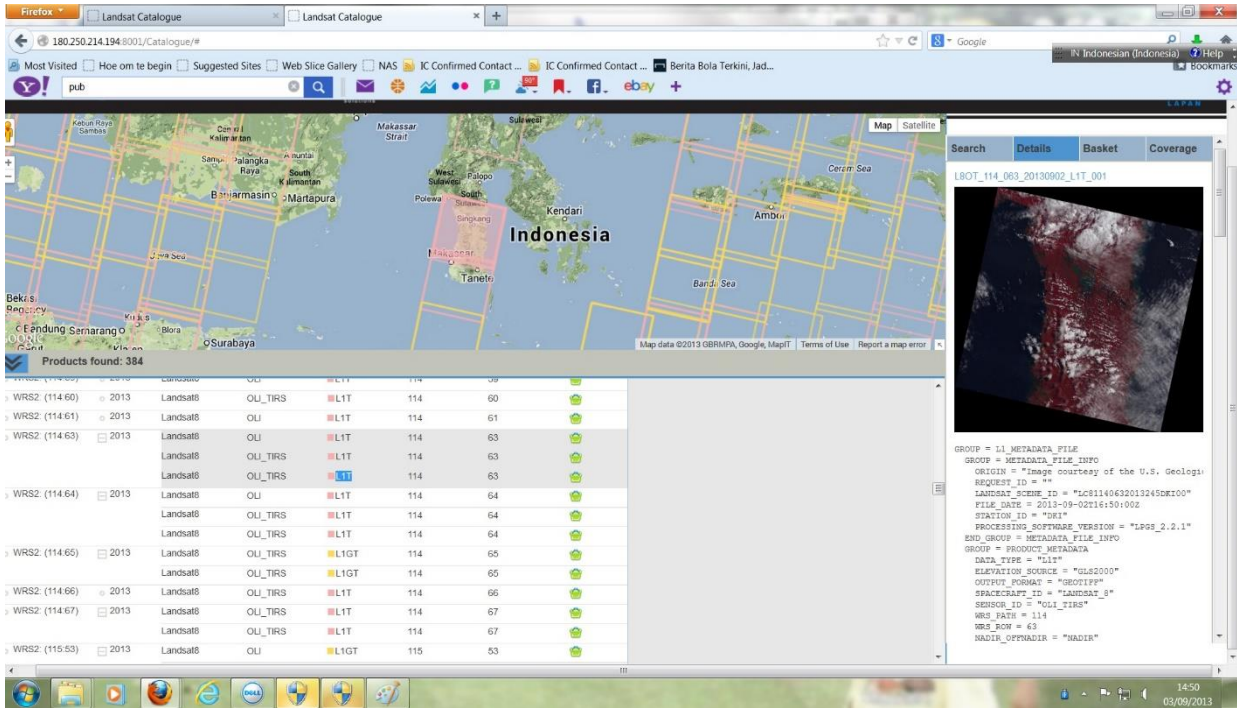


**Gambar 10. Komunikasi antar program dalam sistem penerimaan dan pengolahan data**

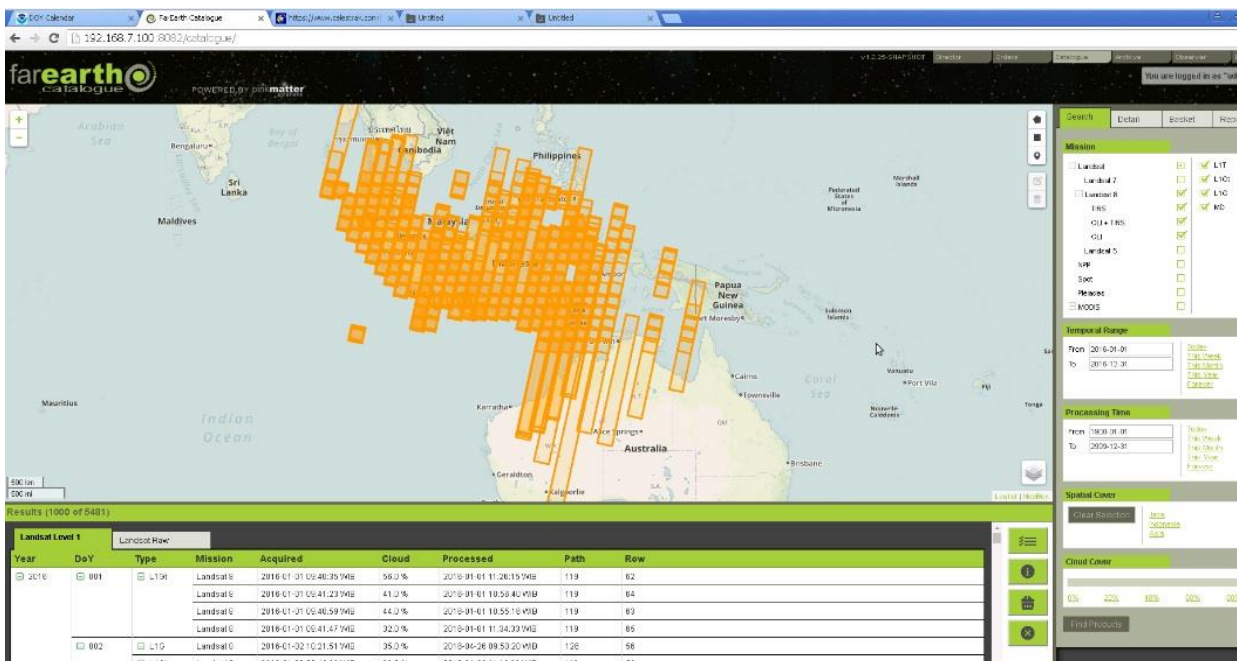
Gambar 10 menunjukkan komunikasi antar program dalam sistem. Dengan sifat sistem yang modular, maka antar masing-masing program harus dapat berkomunikasi agar proses yang bersifat prosedural dapat berjalan. Program-program dalam sistem berkomunikasi dengan cara masing-masing program memiliki suatu daftar *file* (*daftar*) yang telah melewati program atau proses tersebut. Sehingga masing-masing program (kecuali program kendali demodulator) akan terus membandingkan daftar *file*

proses sebelum dengan daftar *file* terproses. Apabila terdapat *file* yang terdapat dalam daftar proses sebelum namun tidak terdapat pada daftar *file* terproses, maka program akan memproses *file* tersebut dan kemudian menambahkannya pada daftar *file* terproses. Program kendali demodulator dan manajemen *file* akuisisi berkomunikasi secara langsung, ketika setiap proses akuisisi telah selesai maka program kendali demodulator akan memicu program manajemen *file* akuisisi untuk berjalan. Daftar *file* dikelompokkan berdasarkan *interval*, dimana waktu interval (waktu akuisisi) dijadikan sebagai identitas pada daftar *file* di semua proses sistem otomatis.

### 5.3. Sistem penyimpanan dan katalog hasil pengolahan data Landsat LDCM



Gambar 11. Tampilan katalog Landsat/LDCM



Gambar 12. Tampilan katalog Landsat LDCM

## 6. PENUTUP

Sudah dibangun stasiun bumi penerima data penginderaan jauh yang bisa mengantisipasi kendala yang terjadi, dan bisa sebagai alternatif sebagai *backup*, redundansi dan *compliment* dari stasiun bumi Pare-Pare. Upgrading stasiun bumi penginderaan jauh di Rumpin dibangun pada posisi 106.6313 BT, 6.3728 LS, 219 ft, dengan ketinggian antena 15m dan free spekle noise pada elevasi 5 derajat. Meliputi Subsistem antena menggunakan antena X-Band dgn diameter 5.4m dan G/T 30 dB, subsistem pedestal dengan 2 sumbu (X,Y), subsistem kontrol dengan program dan autotrack, subsistem RF menggunakan Feeder/LNA dengan spektrum frekuensi 8.0 – 8.5GHz dan *down converter* 720 MHz, serta subsistem penerima menggunakan programable demodulator multimisi.

Secara keseluruhan hingga kini, sistem pengolahan data arsip satelit LDCM ini menunjukkan kinerja yang baik dan handal, dimana mampu melakukan pengolahan secara otomatis dan memiliki tampilan sistem *landsat processor* berbasis *web* sehingga memudahkan operator memantau proses pengolahan yang sedang berlangsung secara real time. Sistem pengolahan ini juga dilengkapi dengan katalog pencarian untuk memudahkan pengguna melakukan pencarian data Landsat.

Dalam pengembangannya stasiun bumi penginderaan jauh Rumpin menggunakan metode fully remote dan nearly otomatis, baik pada tahapan akuisisi, pengolahan dan reporting. Sehingga tidak perlu ada operator di stasiun bumi, selanjutnya operasional lebih pada monitoring proses, pengelolaan data dan pelaporan. Dengan dioperasikannya sistem otomatis pada sistem penerimaan data Landsat 8 memiliki beberapa keuntungan, yaitu: meminimalisasi kesalahan akibat *human error*, lebih efisien (cepat), dapat melakukan akuisisi malam dan termonitor lebih baik dan mudah.

Dengan sistem stasiun bumi yg dibangun sudah bisa dilakukan penerimaan downlink signal dan pengolahan data satelit Landsat-8 (November 2014), Landsat-7 (Agustus 2015), Terra dan Aqua (Agustus 2015), sedangkan untuk penerimaan data satelit Landsat7/8 sudah mendapatkan sertifikasi USGS tahun 2014/2015. Dengan dilakukannya upgrading dan pengembangan stasiun bumi penerima data satelit Landsat-7/8, dan Terra/Aqua (Modis) di Rumpin, dalam operasionalnya bisa menjadi backup redundansi dan compliment stasiun bumi inderaja Pare-Pare dalam rangka mendukung program Bank Data Penginderaan Jauh Nasional.

### PERNYATAAN PENULIS

Penulis dengan ini menyatakan bahwa seluruh isi makalah ini merupakan tanggung jawab penulis.

### DAFTAR PUSTAKA

- [1] Groot, C. De, Februari 2010, USGS Landsat Data Continuity Mission (LDCM) Data Processing and Archive System (DPAS) Design Document Version 1.0, USGS, USA.
- [2] Williams, Jason, Agustus 2010, Landsat Data Continuity Mission (LDCM) Ground System Design Document Version 1.1, USGS, USA.
- [3] Williams, Jason, Agustus 2010, Landsat Data Continuity Mission (LDCM) Ground System Operation Concept Document Version 2.0, USGS, USA.
- [4] Gunawan, Hidayat, 2011. *Laporan Akhir Kegiatan: Penguasaan Teknologi dan Rancang Bangun Sistem Stasiun Bumi Penginderaan Jauh*, LAPAN, Indonesia.
- [5] Gunawan, Hidayat, 2011. *Sistem stasiun bumi penerima dan pengolah data satelit sumber daya alam Landsat/LDCM*, Seminar SIPTEKGAN, LAPAN, Indonesia.
- [6] Hollaren, Doug, 27 Mei 2011. *LDCM Level 1 Product Generation System (LPGS)*, LTWG#20 – Sioux Falls, SD USANasution,
- [7] Pinkmatter Solutions, Juli 2014. *Pinkmatter Landsat Processor & Archive System User Guide*, Pretoria, South Africa.