

## DESAIN PROTOTIPE KAMERA SATELIT DENGAN CCD LINIER TIGA KANAL

### DESIGN OF SATELLITE CAMERA PROTOTYPE WITH THREE CHANNEL LINEAR CCD

A. Hadi Syafrudin

Pusat Teknologi Satelit - Lembaga Penerbangan dan Antariksa Nasional(LAPAN)

ahaddi@yahoo.com

#### Abstrak

Sensor CCD linear telah diproduksi oleh beberapa perusahaan untuk memenuhi kebutuhan pasar. Tidak jarang perusahaan tersebut juga mengeluarkan produk berupa kamera. Untuk kebutuhan khusus terkadang perlu dibuat kamera spesial seperti pada aplikasi di satelit. Pada aplikasi tersebut umumnya dibuat dengan beberapa tahap mulai dari prototipe, *engineering model* sampai ke *flight model*. Prototipe dibuat dengan bahan yang mirip dengan *flight model* yang akan diuji dan dievaluasi hasilnya. Tahap pertama dalam pembuatan prototipe adalah pembuatan desain kamera dengan input visible atau dengan kanal merah hijau biru dengan CCD linier. Dari hasil kegiatan telah didesain kamera CCD Linier 3 kanal dengan menggunakan *Interface Camera Link*. Kamera telah diuji dan dapat menghasilkan gambar sehingga memungkinkan untuk melanjutkan pada tahap ke *engineering model*.

Kata kunci: Desain, prototipe kamera, CCD linier

#### Abstract

*CCD linear sensor have been develop by some companies for answer market demand. For special purpose sometimes need special camera for example in satellite application. In this application, generally camera developed by some steps. Start from prototype, engineering model, until flight model. Prototype develop with similar component like flight model which will be tested and evaluated of the result. First step to prototype developing is create camera design with visible input or with red, green, blue channel using linier CCD. From activity result have been design CCD Camera with three channel with Camera Link Interface. Camera have been functional tested and take some image so it making possible to proceed at next stage to engineering model.*

*Keywords: Design, camera prototype, linear CCD.*

## 1. PENDAHULUAN

Indonesia telah lama memiliki satelit untuk melakukan misi komunikasi yang menghubungkan antar wilayah se-Indonesia dengan misi palapanya. Misi satelit komunikasi terus berlanjut sampai terakhir diluncurkannya satelit Telkom 3S pada 17 Februari 2017. Selain satelit komunikasi, Penelitian dan survey di Indonesia juga memanfaatkan satelit luar negeri untuk pemetaan, *remote sensing* ataupun analisa cuaca. Satelit tersebut dikenal dengan satelit pengamatan bumi. Beberapa satelit yang terkenal diantaranya Landsat Series, Spot, Himawari dan beberapa satelit radar atau SAR semisal Terra SAR-X. Baru diawal tahun 2007, Indonesia lewat lembaga antariksanya memulai peluncuran satelit pengamat bumi experiment dengan LAPAN A series.

LAPAN A series pada tahun 2017 telah tiga satelit di orbit dengan membawa misi utama berupa kamera mulai dari video sampai kamera multi kanal menggunakan CCD linear. Kamera dengan CCD linier ini yang nantinya akan diteruskan sebagai misi utama pada satelit satelit LAPAN Berikutnya. Selain bekerja sama dengan beberapa perusahaan penyedia kamera satelit, LAPAN juga mengupayakan penguasaan teknologi kamera dengan memulai untuk membuat kamera eksperimen yang akan di uji coba pada misi satelit ke empat.

Untuk membuat *flight model* kamera experiment didahului dengan pembuatan prototipe dengan CCD visibel dengan tipe yang sama di Satelit LAPAN A3 dengan *Interface Camera Link*. *Interface* ini dipilih karena umum digunakan untuk data kamera digital kecepatan tinggi dan lebih mudah dalam

desain. Dalam kegiatan ini akan di desain sebuah prototipe kamera dengan tiga kanal (Merah, hijau, Biru) dengan *Interface Camera Link* dan akan di uji kinerjanya dan hasil gambar yang diperoleh.

## 2. METODOLOGI

Pembuatan prototipe kamera menggunakan modul CCD KLI 8023, Lensa *wide format* yang mempunyai *image circle* mendekati ukuran sensor sepanjang 7 cm. Lensa yang dipakai menggunakan Lensa Pentax67 dengan *focal length* 45mm yang digunakan untuk film format 6x7 cm. Dalam prototipe digunakan FPGA Altera Cyclone IV dan IC driver *Camera Link* DS90CR287 produksi texas instrument.

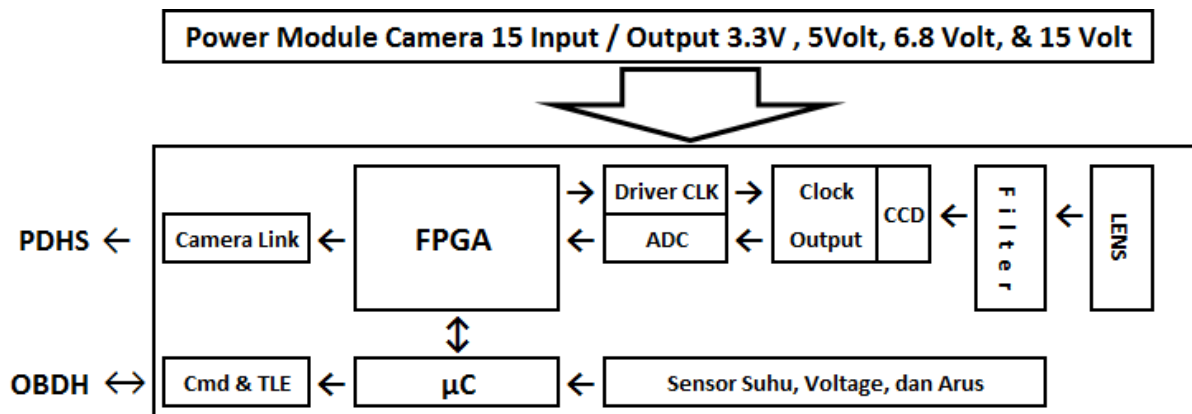
Pembuatan prototipe dilakukan dengan beberapa tahap yang terdiri dari *hardware* dan *software*. Dalam perkembangannya *hardware* yang telah dibuat akan diuji coba dan dievaluasi performanya. Sedangkan *software* akan selalu diupdate sesuai dengan hasil evaluasi nantinya. Proses desain yang dilakukan adalah sebagai berikut :

- Desain *Hardware*
- Desain Lensa dan spektral
- Desain *Power Supply*
- Desain *Camera Link* dan FPGA
- Pengujian pengambilan gambar

## 3. HASIL DAN PEMBAHASAN

### 3.1. Desain *Hardware*

*Hardware* yang telah didesain dan diimplementasikan seperti pada Gambar 1 dengan tampilan pada Gambar 2. Cahaya yang masuk akan diterima oleh lensa dan difokuskan ke sensor CCD dan digitasi dengan menggunakan ADC dengan pengaturan FPGA. FPGA akan memformat dari data ADC dan mengirimkannya menggunakan *Camera Link* secara real time. Fungsi mikro kontroler adalah untuk mengubah parameter CCD, ADC, maupun *trigger* kapan kamera mengambil gambar.



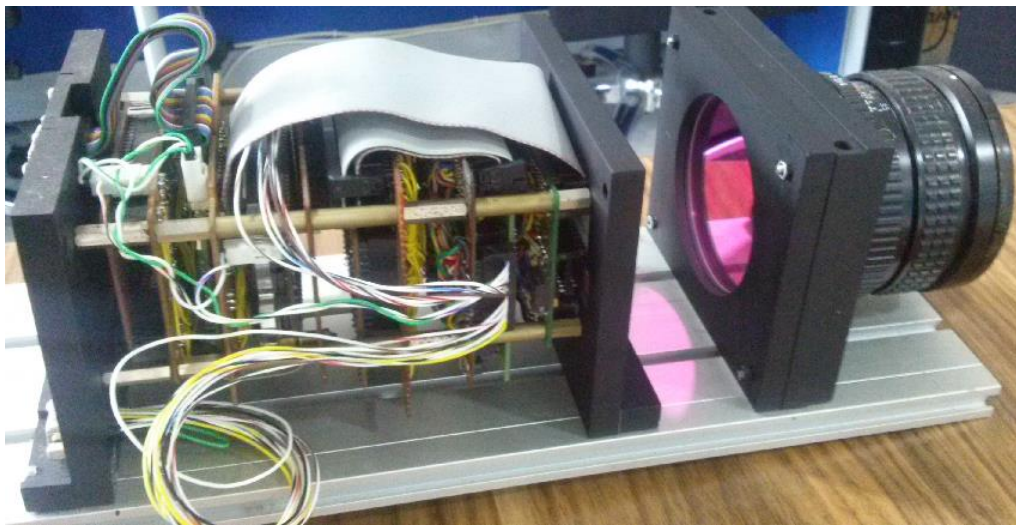
Gambar 1. Diagram blok system yang terdiri dari Lensa, Filter, CCD linier, *Driver Clock*, ADC, FPGA, Mikrokontroler, *Camera link*, dan TTC

### 3.2. Desain Lensa dan Spektral

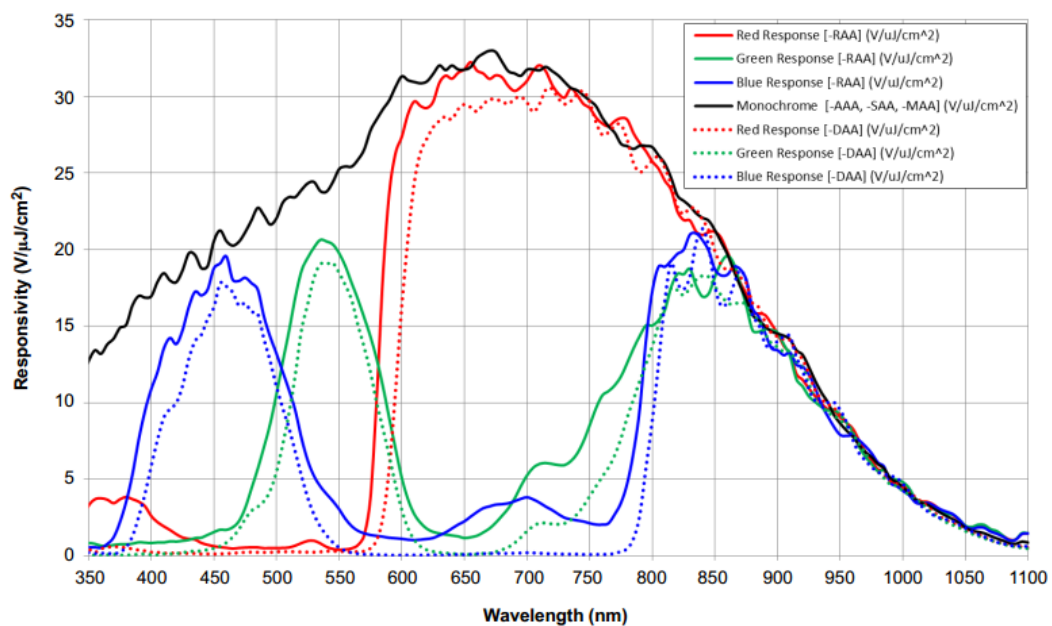
Setiap lensa mempunyai nilai *back focal length* yang harus disesuaikan antara lensa dan posisi sensor CCD. Prototipe telah selesai dibuat dengan mekanik yang dapat diatur untuk menyetel ketidaksesuaian fokus lensa. Dengan menggunakan aluminium profil posisi lensa dapat diatur sehingga kamera dapat mengambil jarak dekat sampai *infinity*.

CCD KLI-8023 mempunyai dua tipe yaitu Red Green Blue dan *panchromatic* yang mempunyai *responsivity* dasar sama tetapi dibedakan dengan filter yang berada dipermukaan CCD. Dari Gambar 3 dapat dilihat bahwa untuk setiap kanal setelah 750 nm mempunyai respon yang tinggi. Hal ini

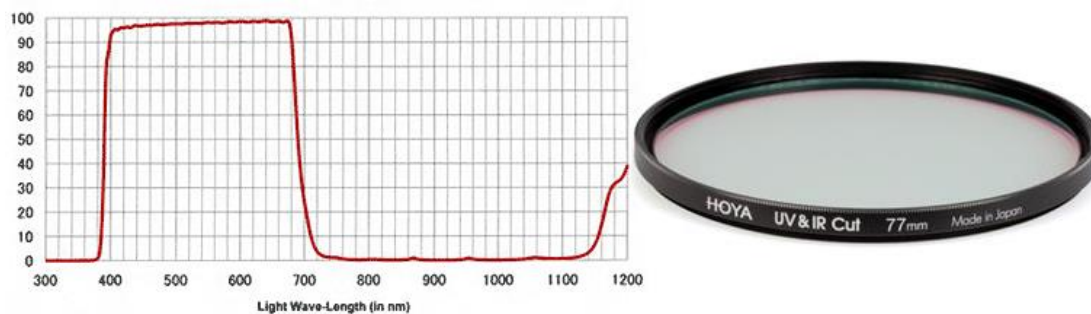
menyebabkan kesalahan yang akan membingungkan antara warna visibel dengan warna NIR (*near infrared* > 750nm). Dengan menambah filter IR Cut Filter yang hanya meneruskan sinyal cahaya antara 400-720 nm dapat menghilangkan sinyal di atas 720 nm untuk masuk ke dalam sensor *visible*.



Gambar 2. Prototipe kamera *line scanner* dengan lensa, filter, dan komponen elektronik yang terhubung dengan aluminium profile untuk *adjust focus*



Gambar 3. Spektral *responsivity* CCD KLI-8023 [1]

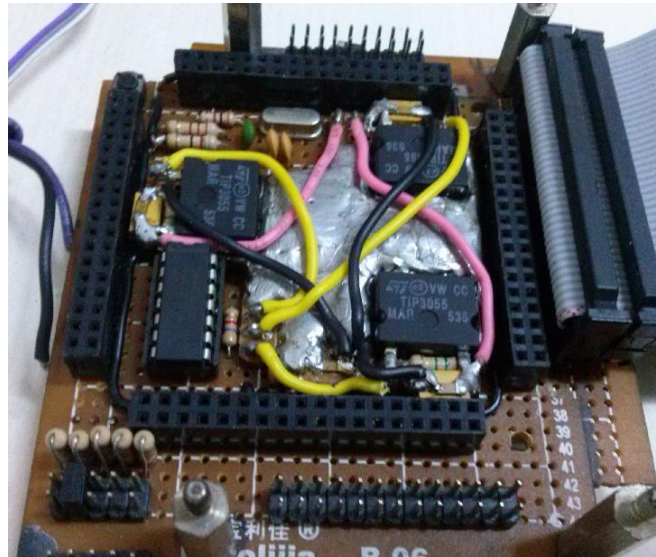


Gambar 4. Response UV & IR Cut filter [2]

### 3.3. Desain Power Supply

*Power supply* untuk kamera merupakan hal penting yang harus diperhatikan untuk CCD linier dikarenakan CCD merupakan sensor dengan sinyal analog. *Power Supply* didesain dengan 3 output yaitu tegangan 3.3, 5, dan 6.8 volt dengan input regulated 15 volt. Ini disesuaikan dengan modul CCD yang digunakan [1].

Tegangan *Power supply* distabilkan dengan IC LM2594 dengan *feedback* output yang membuat sinyal akan stabil dengan output maksimal 1 ampere. Untuk menguatkan arus regulator tegangan ditambah dengan penguat arus transistor power BJT 3055 yang dapat mensupply arus sampai 15 ampere.

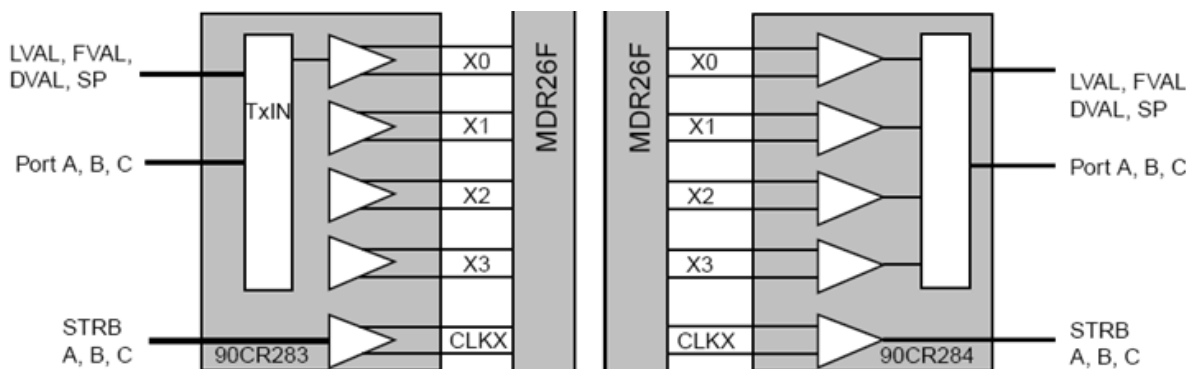


Gambar 5. Modul *power supply* dengan kombinasi ic *switching* 1 ampere dan penguat arus BJT 15 Ampere dengan input 15 volt dan output 3.3, 5, dan 6.8 volt

### 3.4. Desain Camera Link dan FPGA

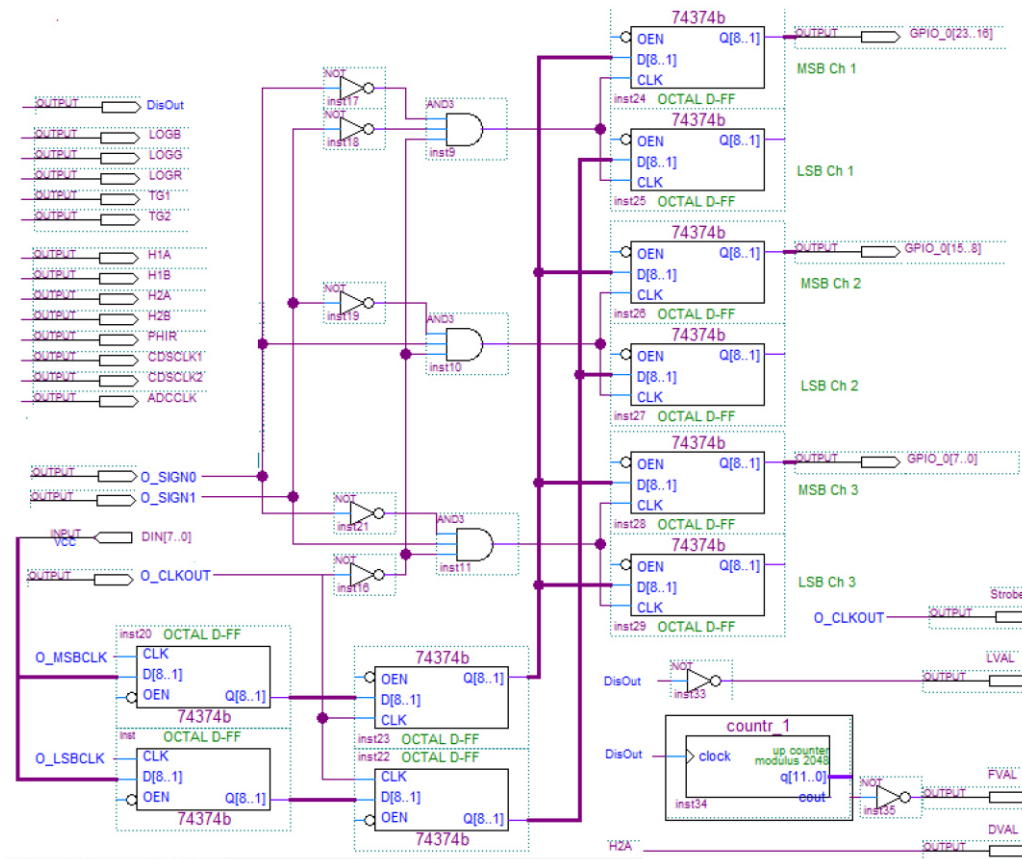
Kamera link merupakan salah satu standard yang dipakai untuk industri yang berhubungan dengan *machine vision*. Kamera link merupakan format *hardware* di mana 28 bit sinyal paralel yang terdiri dari 24 bit data dan 4 bit tanda *image* dengan sinkronisasi strobe akan diserialkan dengan 4 jalur data dan 1 jalur clock LVDS berkecepatan tinggi.

Pada prototipe kamera didisain tiap kanal akan dilewatkan *Camera Link* konfigurasi *basic* pada port ABC seperti pada Gambar 6 dengan lebar 8 bit dan 3 bit tanda. Bit tanda terdiri dari Data Valid (Dval), Line Valid (Lval), dan Fval (Frame valid). Dengan tanda tersebut maka data akan dapat direkonstruksi menjadi gambar. Pemrogram FPGA untuk memformat *Camera Link* ditunjukkan dengan Gambar 7. Pada line scanner Frame valid umumnya tidak diperlukan tetapi terkadang *frame grabber* komputer tetap membutuhkan sehingga pada desain tetap dipertahankan.



Gambar 6. *Camera link* konfigurasi basic [3]





Gambar 7. Konfigurasi simbol FPGA untuk sinkronisasi kamera link dengan 3 output MSB 8 bit yang mewakili RGB beserta Camera Link sinkronisasi (DVal,Lval,Fval) dan strobe.

### 3.5. Pengujian Kamera



Gambar 8. Pengujian Camera Linier 3 kanal dengan menggunakan tripod dengan arah scanning atas bawah dengan pergerakan manual.

Pengujian dilakukan dengan menggunakan tripod seperti pada Gambar 8 dengan menggerakkan naik turun secara manual. Contoh hasil uji coba dapat dilihat pada Gambar 9 dan 10 serta dibandingkan dengan Gambar 11 sebagai referensi. Gambar 11 diambil menggunakan kamera standard dengan sensor matrik.



Gambar 9. Contoh hasil pengambilan gambar 1



Gambar 10. Contoh hasil pengambilan gambar 2



Gambar 11. Gambar referensi diambil dengan menggunakan kamera matrik

Dari gambar terlihat adanya perbedaan intensitas antara tepi dan tengah. Ini disebabkan turunnya intensitas piksel dari pusat ke tepi gambar [4]. Kamera mungkin memiliki aspek radiometrik yang tidak ideal, termasuk spasial non-uniformity, misalnya, karena vignetting; Respon radiometrik nonlinier sensor; dan variasi temporal karena *automatic gain control* (AGC) [5].

Adanya vignetting merupakan hal umum yang terjadi dan perlu pembelajaran dalam hal koreksi. Saat ini kekuatan mengolah angka dari prosesor sinyal cukup tinggi sehingga banyak ketidaksempurnaan yang diciptakan oleh lensa dan sensor gambar dapat dengan mudah dikoreksi. Misalnya lensa vignetting, *defect pixels* dan warna ketidaksempurnaan tidak lagi membatasi untuk mendapatkan hasil berkualitas tinggi [6]. Variasi vignetting dan exposure tetap dapat dihapus dari gambar tanpa mengatasi ambiguitas ini atau skala yang sebelumnya diketahui dan ambiguitas gamma [7].

Dengan metode koreksi yang sama maka hasil gambar kamera dapat dibandingkan untuk memperbaiki *hardware* atau *software* pada sistem. Salah satu cara menilai kualitas gambar adalah analisa *Modulation transfer Function* (MTF). MTF pada kontras yang berbeda diusulkan dan digunakan untuk menilai kualitas pencitraan kamera CCD [8].

Dari gambar terlihat diujung antena parabola putih atau ujung bangunan terlihat warna pelangi, hal ini disebabkan adanya jarak antara tiap kanal sehingga terlihat pada ujung bangunan. Jarak efektif antar kanal adalah 12 line. Dengan tidak ratanya obyek atau sikap relatif kamera terhadap obyek semakin memperlihatkan *error coregistrasi* tiap kanal. Distorsi yang diinduksi pada tanah oleh masing-masing CCD diukur dengan menggunakan korelasi subpiksel antara citra orthorectified yang akan dikalibrasi dan citra referensi ortorektifikasi yang dianggap bebas distorsi [9]. Dengan menggunakan data tambahan yang sesuai yang dikeluarkan dari pengukuran GPS dan inersia, kami menunjukkan bagaimana kriteria informasi bersama dapat digunakan untuk memperbaiki pendaftaran bersama dan georeferensi langsung dari jalur penerbangan yang tumpang tindih dengan memperkirakan data elevasi yang tidak diketahui atau tidak akurat [10].

#### 4. KESIMPULAN

Pembuatan prototipe kamera satelit dengan tiga kanal dengan *interface* kamera link telah selesai dilakukan. Kamera tersebut telah menghasilkan gambar 8 bit dengan 3 kanal dengan resolusi baris yang penuh dengan menggunakan kamera link tipe basic. Prototipe Kamera ini dapat dilanjutkan ke *Engineering model* dengan menambah fitur *Camera Link* ke tipe medium atau full. Hasil gambar pada kamera dengan CCD linier mengalami efek vignetting dan dengan perbedaan jarak antar kanal diperlukan teknik koreksi gambar.

#### UCAPAN TERIMA KASIH

Dengan terselesaikannya karya ilmiah ini penulis mengucapkan banyak terimakasih kepada teman teman sesama peneliti dan perekayasa di Pusat Teknologi Satelit atas saran, pemberian semangat, motivasi dan diskusi yang membangun. Para ketua management dan tim pendukung yang memberikan tugas serta dukungan dana maupun tenaga serta kerja sama dalam melaksanakan kegiatan penelitian di Pusteksat LAPAN.

#### PERNYATAAN PENULIS

Penulis dengan ini menyatakan bahwa seluruh isi menjadi tanggung jawab penulis.

#### DAFTAR PUSTAKA

- [1] [www.onsemi.com/pub/Collateral/KLI-8023-D.PDF](http://www.onsemi.com/pub/Collateral/KLI-8023-D.PDF)
- [2] <http://www.hoyafilter.com/hoya/products/generalfilters/uvircut/>
- [3] <http://www.imperx.com/camera-link-cameras-2>
- [4] A. Kordecki, H. Palus and A. Bal, "Fast vignetting reduction method for digital still camera," 2015 20th International Conference on Methods and Models in Automation and Robotics (MMAR), Miedzyzdroje, 2015, pp. 1145-1150.
- [5] A. Litvinov and Y. Y. Schechner, "Addressing radiometric nonidealities: a unified framework," 2005 IEEE Computer Society Conference on Computer Vision and Pattern Recognition (CVPR'05), 2005, pp. 52-59 vol. 2.
- [6] A. J. P. Theuwissen, "Image processing chain in Digital Still Cameras," 2004 Symposium on VLSI Circuits. Digest of Technical Papers (IEEE Cat. No.04CH37525), 2004, pp. 2-5.
- [7] D. B. Goldman, "Vignette and Exposure Calibration and Compensation," in IEEE Transactions on Pattern Analysis and Machine Intelligence, vol. 32, no. 12, pp. 2276-2288, Dec. 2010.
- [8] Wenjuan Li, Fenglin Chen, Chuan Liang, Min Fu and Maohua Yang, "Evaluation of imaging quality of CCD camera by measuring MTFs at different contrasts," Proceedings of 2011 6th International Forum on Strategic Technology, Harbin, Heilongjiang, 2011, pp. 664-668.
- [9] S. Leprince, P. Muse and J. P. Avouac, "In-Flight CCD Distortion Calibration for Pushbroom Satellites Based on Subpixel Correlation," in IEEE Transactions on Geoscience and Remote Sensing, vol. 46, no. 9, pp. 2675-2683, Sept. 2008.
- [10] C. Cariou and Kacem Chehdi, "Fully automated mosaicking of pushbroom aerial imagery," 2008 IEEE International Conference on Acoustics, Speech and Signal Processing, Las Vegas, NV, 2008, pp. 1105-1108.

## DAFTAR RIWAYAT HIDUP PENULIS

### DATA UMUM

Nama Lengkap : A Hadi Syafrudin  
Tempat & Tgl. Lahir : Bangkalan, 23 Nopember 1980  
Pangkat / Gol.Ruang : Penata/IIIIC  
Jabatan dalam Pekerjaan : Peneliti Muda  
NIP : 19801123 200604 1 003



### DATA PENDIDIKAN

|                |                     |                    |
|----------------|---------------------|--------------------|
| SLTA           | : SMUN 2 Bojonegoro | Tahun: 1996        |
| STRATA 1 (S.1) | : ITS - Surabaya    | Tahun: 1999 - 2005 |
| STRATA 2 (S.2) | : IPB - Bogor       | Tahun: 2008 - 2012 |

### ALAMAT

Alamat Kantor / Instansi : Pusteksat LAPAN, Jl Cagak Satelit Km.04 Rancabungur Bogor  
Telp. : 0251-8621667  
Email : ahadddi@yahoo.com