

EVALUASI UNJUK KERJA SISTEM KLA60 CR811/821/831 RSG-GAS

Sukino^{*)}, Heri Suherkiman^{*)}, Sujarwono^{*)}

ABSTRAK

EVALUASI UNJUK KERJA SISTEM KLA60 CR811/821/831 RSG-GAS.

Telah dilakukan evaluasi terhadap hasil perawatan pada sistem pemantau laju dosis gamma RSG-GAS. Sebagai pembanding digunakan data saat komisioning. Sistem pemantau laju dosis gamma harus diuji fungsi/ dikalibrasi ulang dan dilakukan *setting (adjustment)* secara rutin sesuai dengan periode perawatan agar penunjukan pada indikator sesuai dengan *set point* sehingga hasil yang diperoleh lebih akurat.

Kata kunci : Sistem KLA60 CR811/821/831

ABSTRACT

PERFORMANCE EVALUATION OF MEASURING CHANNEL KLA60 CR811/821/831 RSG-GAS. *Maintenance evaluated on the gamma dose rate monitoring system in RSG-GAS has been. As to compare with the data of comosioning . The monitoring system of gamma dose rate must be re-checked / re-calibrated to refresh and re-adjust periodically according to the test schedule to set the equipments work accurately.*

Key word : KLA60 CR811/821/831 sistem

1. PENDAHULUAN

Sistem KLA60 CR811/821/831 adalah sistem pengukuran gamma kolam reaktor yang terpasang pada sistem ventilasi balai operasi reaktor. Moda operasi sistem pengukuran ini adalah teredundansi dalam kelompok RPS (*Reactor Protection System*). Secara periodic pada sistem ini dilakukan uji fungsi untuk mengetahui keakuratan nilai yang ditampilkan oleh sistem tersebut. Salah satu kemampuannya adalah memberikan batasan harga, jika melebihi nilai dari batas nilai maksimal yang telah ditentukan akan menimbulkan reaksi isolasi gedung balai operasi dan *scram* reaktor. Sistem pemantau laju dosis gamma yang ada di RSG-GAS dikalibrasi dengan menggunakan sumber standar TKA14 dan dengan generator arus. Cara dan pelaksanaan uji fungsi ini menyatu dengan pelaksanaan perawatan yang ada di RSG-GAS yang mengacu pada Petunjuk Perawatan dan Perbaikan (*Maintenance and Repair Manual*) Volume 1 Bab 5.2 tentang Instrumentasi dan Kendali yang disertakan pada saat serah terima dokumen (*Turn Over Package, TOP*) tahun 1985 oleh Inter Atom.

Evaluasi dilakukan dengan mengumpulkan data parameter hasil perawatan yang dibatasi hanya pada hasil perawatan kanal pengukuran menggunakan generator arus. Kemudian mengkaji data hasil perawatan dan membandingkan dengan data pada dokumen *TOP* pada saat (*commissioning*). Evaluasi dilakukan karena sistem KLA60 CR811/821/831 telah beroperasi lebih 20 tahun. Dengan evaluasi yang dilakukan diharapkan diperoleh data dukung untuk meningkatkan unjuk kerja sistem dan dapat mengetahui kekurangan yang ada, sehingga dapat dilakukan perubahan seperlunya. Data untuk evaluasi ini diambil dari perawatan yang ada mulai tahun 2003 sampai dengan tahun 2006.

2. DISKRIPSI SISTEM

2.1. SISTEM KLA60 CR811/821/831

Sistem KLA60 CR811/821/831 merupakan sistem dengan 3 redundansi dengan spesifikasi rangkaian modul yang sama. Sistem ini memerintahkan RPS untuk *SCRAM* dan Isolasi Gedung, jika minimal 2 dari 3 kanal pengukurannya melebihi harga batas yang diizinkan. Kanal pengukuran KLA60 CR811/821/831 masing-masing terdiri dari sejumlah modul yang dirangkai pada *cabinet* yang terpisah. Modul tersebut adalah :

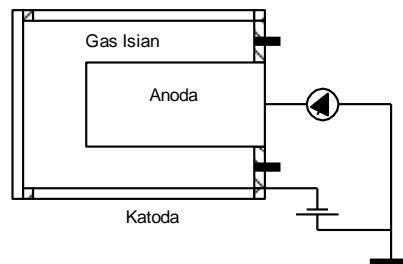
- Modul *Amplifier* (M35101-A3151Z) berfungsi untuk memperkuat arus yang dihasilkan oleh detektor. Keluaran dari modul ini berupa tegangan 0-10 Vdc.
- Modul *High Voltage* (M35101-A2201) berfungsi untuk tegangan kerja detektor
- Modul *converter* arus ke tegangan (M74003-A9143) berfungsi untuk mengubah arus 0-20 mA ke tegangan 0-10 Vdc.
- Modul *converter* tegangan ke arus (M35101-A1401) berfungsi untuk mengubah tegangan 0-10 Vdc ke arus 0-20 mA.

2.2. Detektor

Tipe detektor yang digunakan adalah KG151 RBF, jenis “ *gamma Ionization Chamber*” dengan *range* pengukuran 0-100 Gy/h. Detektor ini diletakkan pada satu tempat yang sama pada sisi-sisi saluran pembuangan udara di balai operasi reaktor. Penempatan detektor di satu tempat ini dimaksudkan untuk menghindarkan kesalahan dalam pendeteksian partikel radiasi yang keluar melewati saluran udara buang.

Detektor *gamma ionization chamber* menggunakan prinsip pembentukan ion dan produksi elektron untuk menghasilkan arus listrik. Elektron yang terlepas dari kulit atom akibat tumbukan dengan zarah radioaktif ditarik oleh gaya induksi listrik anoda yang bertegangan tinggi. Secara sederhana kamar ionisasi terdiri dari dua plat atau silinder

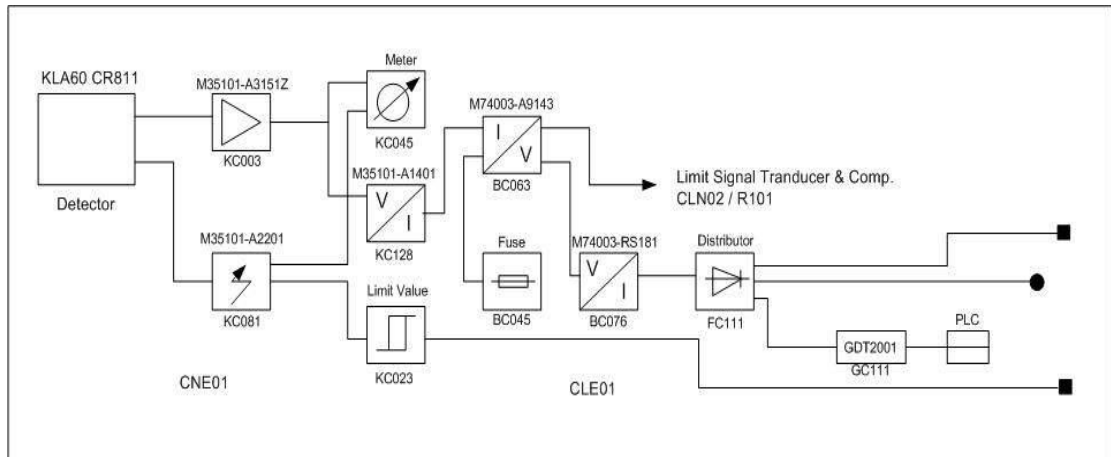
elektroda yang diantaranya terdapat gas isian. Hadirnya sinar *gamma* di dalam ruangan gas akan mengionisasi gas isian. Adanya medan listrik akan memberikan tenaga pemisah dan penggerak terhadap ion positif dan elektron untuk bergerak menuju katoda (-) dan anoda (+). Jumlah elektron yang dihasilkan di anoda atau arus listrik yang timbul sebanding dengan harga tegangan yang diberikan antara anoda dan katoda.



Gambar 1. Detektor Gamma Ionisation Chamber

2.3. Prinsip kerja sistem KLA60 CR811/821/831

Kanal pengukuran KLA60 CR811 diletakkan di ruang 930 kabinet CNE01, kanal pengukuran KLA60 CR821 diletakkan di ruang 931 kabinet CNF01, kanal pengukuran KLA60 CR831 diletakkan di ruang 932 kabinet CNG01. Karena ketiga redundansi mempunyai rangkaian modul dan jenis komponen yang sama, maka sebagai contoh gambar diagram alir hanya akan di jelaskan salah satu kanal pengukuran saja yaitu KLA60 CR811. Prinsip kerja instrumentasi KLA60 CR811/821/831 dapat dilihat pada diagram alir gambar 2.



Gambar 2. Diagram alir KLA60 CR811

2.4. Generator arus

Untuk pengujian kanal pengukuran digunakan generator arus dengan skala daerah pengukuran. Generator tersebut berbentuk modul yang terpasang pada setiap kanal pengukuran di kabinet tersebut. Data komisioning adalah sebagai berikut :

Tabel 1. Data komisioning menggunakan generator arus

Feed in (A)	0	10^{-11}	10^{-10}	10^{-9}	10^{-8}	10^{-7}	10^{-6}	10^{-5}	10^{-4}
Output (mA)	0	3.66	5.90	8.14	10.38	12.62	14.86	17.08	19.32
Output (V)	0	1.83	2.95	4.07	5.19	6.31	7.43	8.54	9.66

3. METODE EVALUASI

Evaluasi perawatan sistem pemantau laju dosis gamma ini dilakukan dengan tahapan-tahapan sebagai berikut:

3.1. Pengumpulan data-data perawatan

Evaluasi dilakukan dengan mengumpulkan data-data pengujian yang telah dilakukan yang diambil dari dokumen perawatan. Dan ditunjukkan oleh Tabel 2.

3.2. Pengolahan data

Dari data hasil pengujian dan data komisioning dapat dibuat grafik dengan sumbu X sebagai input arus (A), sedangkan pada sumbu Y merupakan hasil pengukuran output volt (V) .

Untuk menentukan besarnya kesalahan hasil pengujian, maka dari data hasil pengujian dan data komisioning dilakukan perhitungan menggunakan persamaan :

Persamaan garis:

$$y = mt x + nt \dots\dots\dots(1)$$

$$\text{dimana : } mt = \frac{N \cdot \Sigma(XY) - \Sigma X \cdot \Sigma Y}{N \cdot \Sigma X^2 - (\Sigma X)^2}$$

$$nt = \frac{\Sigma X^2 \cdot \Sigma Y - \Sigma X \cdot \Sigma(XY)}{N \cdot \Sigma X^2 - (\Sigma X)^2}$$

% Kesalahan Pengukuran (E):

$$E = \left[\frac{\Delta m}{mt} \right] \times 100 \% \dots\dots\dots(2)$$

$$\text{dimana : } \Delta m = Sy \sqrt{\left[\frac{N}{N \cdot \Sigma X^2 - (\Sigma X)^2} \right]}$$

$$Sy^2 = \frac{1}{N-2} \left[\Sigma Y^2 - \frac{\Sigma X^2 \cdot (\Sigma Y)^2 - 2 \Sigma X \cdot \Sigma(XY) \cdot \Sigma Y + N \cdot \Sigma(XY)^2}{N \cdot \Sigma X^2 - (\Sigma X)^2} \right]$$

% Ketelitian Pengukuran:

$$\text{Ketelitian} = (100\% - E) \dots\dots\dots(3)$$

4. DATA HASIL PERAWATAN

Tabel 2. Data hasil perawatan menggunakan sumber generator arus

Pereode Maret 2003

KLA60 CR811

Feed in (A)	0	10^{-11}	10^{-10}	10^{-9}	10^{-8}	10^{-7}	10^{-6}	10^{-5}	10^{-4}
Output (mA)	0	3.7	5.6	7.9	10.0	12.2	14.5	16.8	18.9
Output (V)	0	1.7	2.89	4.03	5.10	6.2	7.32	8.47	9.55

KLA60 CR821

Feed in (A)	0	10^{-11}	10^{-10}	10^{-9}	10^{-8}	10^{-7}	10^{-6}	10^{-5}	10^{-4}
Output (mA)	0	3.4	5.7	7.9	10.0	12.2	14.4	16.6	19.0
Output (V)	0	1.7	2.9	4.01	5.09	6.19	7.21	8.51	9.58

KLA60 CR831

Feed in (A)	0	10^{-11}	10^{-10}	10^{-9}	10^{-8}	10^{-7}	10^{-6}	10^{-5}	10^{-4}
Output (mA)	0	3.3	5.5	7.7	9.9	12.2	14.4	16.8	19
Output (V)	0	1.7	2.83	3.95	5.06	6.17	7.31	8.49	9.57

Pereode September 2003

KLA60 CR811

Feed in (A)	0	10^{-11}	10^{-10}	10^{-9}	10^{-8}	10^{-7}	10^{-6}	10^{-5}	10^{-4}
Output (mA)	0	3.6	6.0	8.2	10.4	12.6	14.8	17.1	19.1
Output (V)	0	1.85	3.1	4.08	5.19	6.24	7.41	8.57	9.56

KLA60 CR821

Feed in (A)	0	10^{-11}	10^{-10}	10^{-9}	10^{-8}	10^{-7}	10^{-6}	10^{-5}	10^{-4}
Output (mA)	0	3.9	5.7	7.8	10.0	12.2	14.5	16.9	19.1
Output (V)	0	1.85	2.83	3.89	5.0	6.11	7.24	8.45	9.54

KLA60 CR831

Feed in (A)	0	10^{-11}	10^{-10}	10^{-9}	10^{-8}	10^{-7}	10^{-6}	10^{-5}	10^{-4}
Output (mA)	0	4.1	5.9	8.1	10.2	12.7	14.9	17.1	19.3
Output (V)	0	1.85	2.94	4.07	5.11	6.34	7.43	8.54	9.67

Pereode Maret 2004

KLA60 CR811

Feed in (A)	0	10^{-11}	10^{-10}	10^{-9}	10^{-8}	10^{-7}	10^{-6}	10^{-5}	10^{-4}
Output (mA)	0	4.02	6.23	8.47	10.59	12.8	15.05	17.36	19.49
Output (V)	0	1.9	3.1	4.1	5.2	6.3	7.41	8.66	9.71

KLA60 CR821

Feed in (A)	0	10 ⁻¹¹	10 ⁻¹⁰	10 ⁻⁹	10 ⁻⁸	10 ⁻⁷	10 ⁻⁶	10 ⁻⁵	10 ⁻⁴
Output (mA)	0	3.78	5.99	8.12	10.34	12.56	14.84	17.21	19.33
Output (V)	0	1.88	2.99	4.05	5.16	6.27	7.41	8.59	9.65

KLA60 CR831

Feed in (A)	0	10 ⁻¹¹	10 ⁻¹⁰	10 ⁻⁹	10 ⁻⁸	10 ⁻⁷	10 ⁻⁶	10 ⁻⁵	10 ⁻⁴
Output (mA)	0	3.61	5.85	8.07	10.30	12.53	14.81	17.17	19.5
Output (V)	0	1.82	2.97	4.03	5.14	6.26	7.4	8.58	9.74

Pereode September 2004

KLA60 CR811

Feed in (A)	0	10 ⁻¹¹	10 ⁻¹⁰	10 ⁻⁹	10 ⁻⁸	10 ⁻⁷	10 ⁻⁶	10 ⁻⁵	10 ⁻⁴
Output (mA)	0	4.02	6.23	8.47	10.59	12.8	15.05	17.36	19.49
Output (V)	0	1.98	3.1	4.17	5.28	6.38	7.51	8.66	9.71

KLA60 CR821

Feed in (A)	0	10 ⁻¹¹	10 ⁻¹⁰	10 ⁻⁹	10 ⁻⁸	10 ⁻⁷	10 ⁻⁶	10 ⁻⁵	10 ⁻⁴
Output (mA)	0	3.78	5.99	8.12	10.34	12.56	14.84	17.21	19.33
Output (V)	0	1.88	2.99	4.05	5.16	6.27	7.41	8.59	9.65

KLA60 CR831

Feed in (A)	0	10 ⁻¹¹	10 ⁻¹⁰	10 ⁻⁹	10 ⁻⁸	10 ⁻⁷	10 ⁻⁶	10 ⁻⁵	10 ⁻⁴
Output (mA)	0	3.61	5.85	8.07	10.30	12.53	14.81	17.17	19.5
Output (V)	0	1.72	2.92	4.03	5.14	6.26	7.4	8.58	9.74

Pereode Maret 2005

KLA60 CR811

Feed in (A)	0	10 ⁻¹¹	10 ⁻¹⁰	10 ⁻⁹	10 ⁻⁸	10 ⁻⁷	10 ⁻⁶	10 ⁻⁵	10 ⁻⁴
Output (mA)	0	4.0	6.0	8.1	10.4	12.8	15.0	17.3	19.4
Output (V)	0	1.95	2.9	4.0	5.15	6.33	7.45	8.61	9.66

KLA60 CR821

Feed in (A)	0	10 ⁻¹¹	10 ⁻¹⁰	10 ⁻⁹	10 ⁻⁸	10 ⁻⁷	10 ⁻⁶	10 ⁻⁵	10 ⁻⁴
Output (mA)	0	4.0	5.90	8.0	10.4	12.7	15.0	17.4	19.5
Output (V)	0	1.9	2.91	3.98	5.13	6.33	7.47	8.64	9.70

KLA60 CR831

Feed in (A)	0	10 ⁻¹¹	10 ⁻¹⁰	10 ⁻⁹	10 ⁻⁸	10 ⁻⁷	10 ⁻⁶	10 ⁻⁵	10 ⁻⁴
Output (mA)	0	3.8	5.7	7.9	10.2	12.6	14.9	17.3	19.4
Output (V)	0	1.9	2.86	3.95	5.12	6.31	7.45	8.63	9.69

Pereode September 2005

KLA60 CR811

Feed in (A)	0	10^{-11}	10^{-10}	10^{-9}	10^{-8}	10^{-7}	10^{-6}	10^{-5}	10^{-4}
Output (mA)	0	3.56	5.85	8.03	10.27	12.49	14.75	17.07	19.3
Output (V)	0	1.76	2.9	3.99	5.10	6.20	7.32	8.47	9.55

KLA60 CR821

Feed in (A)	0	10^{-11}	10^{-10}	10^{-9}	10^{-8}	10^{-7}	10^{-6}	10^{-5}	10^{-4}
Output (mA)	0	3.58	5.86	8.01	10.24	12.48	14.76	17.13	19.31
Output (V)	0	1.78	2.91	3.98	5.09	6.2	7.33	8.51	9.59

KLA60 CR831

Feed in (A)	0	10^{-11}	10^{-10}	10^{-9}	10^{-8}	10^{-7}	10^{-6}	10^{-5}	10^{-4}
Output (mA)	0	3.5	5.7	8.0	10.1	12.3	14.6	17.0	19.0
Output (V)	0	1.75	2.86	3.99	5.06	6.16	7.30	8.48	9.51

Pereode Maet 2006

KLA60 CR811

Feed in (A)	0	10^{-11}	10^{-10}	10^{-9}	10^{-8}	10^{-7}	10^{-6}	10^{-5}	10^{-4}
Output (mA)	0	3.7	5.7	8.1	10.2	12.4	14.6	17.0	19.1
Output (V)	0	1.72	2.86	4.01	5.08	6.17	7.28	8.44	9.51

KLA60 CR821

Feed in (A)	0	10^{-11}	10^{-10}	10^{-9}	10^{-8}	10^{-7}	10^{-6}	10^{-5}	10^{-4}
Output (mA)	0	3.8	5.8	8.	10.2	12.4	14.6	17.0	19.1
Output (V)	0	1.8	2.89	4.02	5.09	6.2	7.32	8.51	9.59

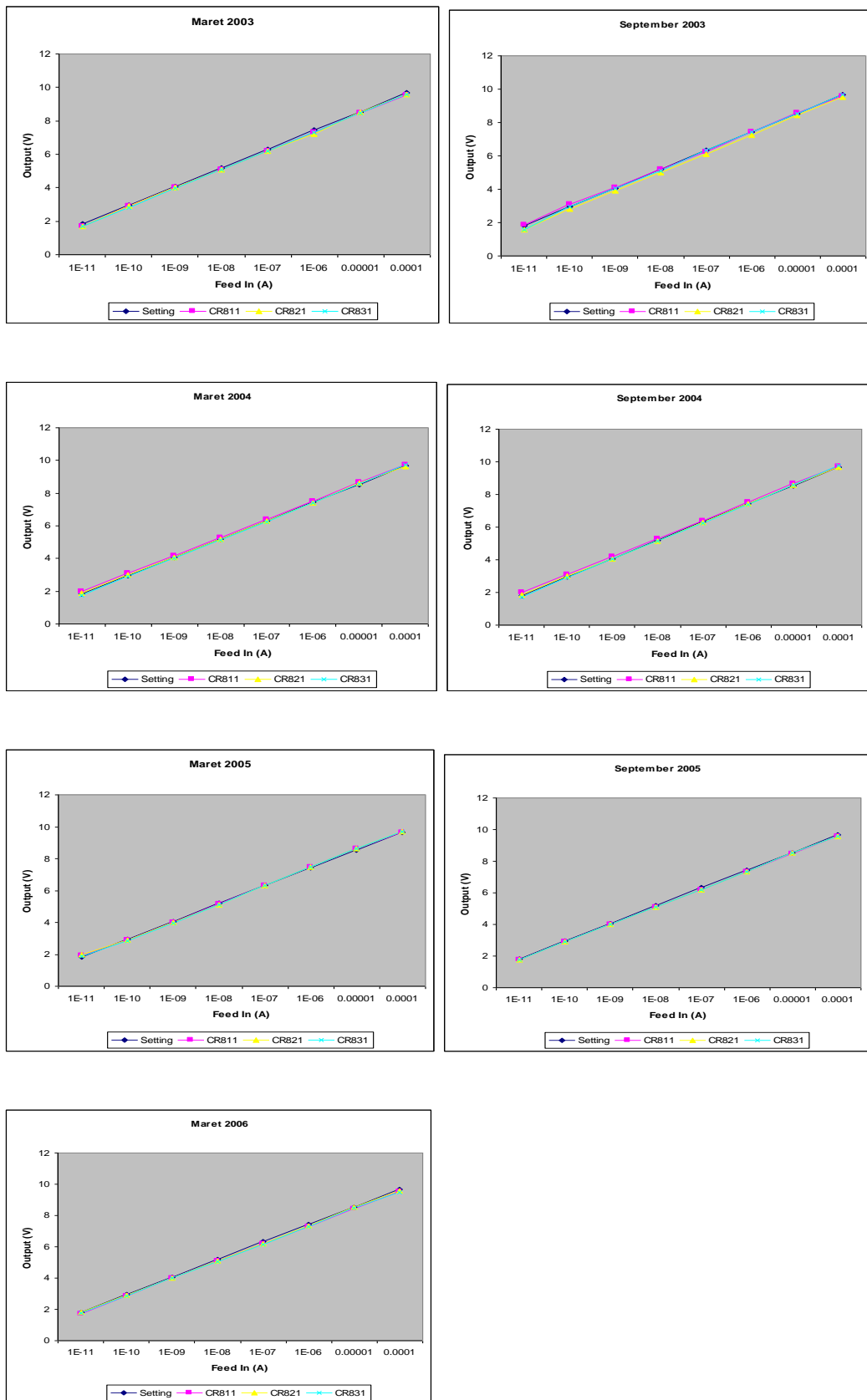
KLA60 CR831

Feed in (A)	0	10^{-11}	10^{-10}	10^{-9}	10^{-8}	10^{-7}	10^{-6}	10^{-5}	10^{-4}
Output (mA)	0	3.5	5.7	8.0	10.1	12.3	14.6	17.0	19.1
Output (V)	0	1.75	2.86	3.99	5.06	6.16	7.30	8.48	9.5

5. HASIL DAN PEMBAHASAN

Dari data hasil perawatan dibuatlah grafik hubungan antara input arus mA VS output tegangan Volt dan ditunjukkan gambar 3.

Gambar 3. GRAFIK HUBUNGAN INPUT ARUS VS OUTPUT VOLT



Dari hasil perhitungan dengan menggunakan persamaan (1) dan (2), diperoleh nilai kesalahan pengukuran (*error*) dan ketelitiannya yang ditunjukkan oleh tabel 3.

TAHUN	KESALAHAN (%)			KETELITIAN (%)		
	811	821	831	811	821	831
Maret 2003	0.804	1.176	0.193	99.196	98.824	99.807
Sept 2003	1.48	0.99	0.92	98.52	99.01	99.08
Maret 2004	0.61	0.48	0.52	99.39	99.52	99.48
Sept 2004	0.67	0.51	0.57	99.33	99.49	99.43
Maret 2005	1.6	1.48	1.73	98.4	98.52	98.27
Sept 2005	0.3	0.36	0.39	99.7	99.64	99.61
Maret 2006	0.6	0.3	0.39	99.4	99.7	99.61

Tabel 3. Nilai kesalahan dan ketelitian hasil pengukuran

dengan persamaan diatas dapat diketahui :

- Besarnya kesalahan rata-rata sebesar 0,3% s/d 1,73% dari data komisioning sebagai parameter acuan.
- Ada beberapa kemungkinan terjadinya kesalahan, diantaranya adalah diakibatkan oleh penurunan fungsi generator arus, terjadinya penurunan fungsi dari modul-modul sistem KLA60 CR811/821/831.
- Untuk mengatasi penurunan fungsi generator arus, generator tersebut perlu dikalibrasi ulang.
- Untuk mengatasi penurunan fungsi modul Amplifier (M35101-A3151Z) yaitu dengan cara *adjustment*.

6. KESIMPULAN

Dari hasil dan pembahasan diatas dapat ditarik kesimpulan sebagai berikut:

- Sistem KLA60 CR811/821/831 masih berfungsi dengan baik dari segi kemampuan pengukurannya, karena kesalahan (*error*) berada antara 0.3 – 1.73% dari data komisioning.

- Untuk mengembalikan hasil pengukuran yang sesuai dengan data komisioning perlu dilakukan *adjustment* pada modul *Amplifier* (M35101-A3151Z) yaitu modul penguat arus pada kanal pengukuran.

DAFTAR PUSTAKA

1. Anonimous, Maintanance And Repair Manual Volume 3
2. Anonimous, Radiation Protection and Activity Measurement Volume 3
3. Yusi Eko Yulianto, Sistem Instrumentasi & Kendali RSG-GAS.,Bahan pengajaran Diklat penyegaran operator & supervisor reaktor, Serpong, 2004.
4. Heri Suherkiman, Djunaidi, Evaluasi unjuk kerja sistem pemantau laju dosis gamma (KLA60 CR811/821/831) RSG-GAS menggunakan sumber standart TKA 14, buletin reaktor volume V, April 2008.
5. Dokumen pemeliharaan instrumentasi kontrol pereode tahun 2003 s/d tahun 2006

