



PENGARUH *SOFTSTARTER* PADA ARUS MOTOR POMPA PENDINGIN PRIMER RSG-GAS

Koes Indrakoesoema, Yayan Andrianto, Kiswanto

Pusat Reaktor Serba Guna – BATAN, PUSPIPTEK Serpong, Tangerang Selatan, 15310

E-mail: prsg@batan.go.id

ABSTRAK

PENGARUH *SOFTSTARTER* PADA ARUS MOTOR POMPA PENDINGIN PRIMER RSG-GAS. Saat ini metode start motor pada motor pompa pendingin primer RSG-GAS (JE-01 AP002) adalah dengan metode Star-Delta yang dapat mengurangi lonjakan arus dan torsi pada saat start. Arus start pada motor pompa JE-01 AP002 adalah 900 A, kemudian menurun mencapai 360 A dalam 30 detik dan melonjak kembali saat rangkaian berpindah ke posisi delta mencapai 940 A. Daya motor 150 kW dan faktor daya ($\cos \phi$) turun mencapai 0,3 saat berpindah ke posisi delta. Dengan menggunakan metode *softstarter* arus akan berkurang menjadi 58% dari arus nominal motor, dan dapat dipergunakan untuk sistem *sequential* (berurutan) pada motor pompa primer JE-01 AP001/AP002/AP003.

Kata kunci : Metode star-delta, Metode *softstarter*, arus start

ABSTRACT

THE INFLUENCE OF *SOFTSTARTER* TO THE CURRENT OF PRIMARY COOLING PUMP MOTOR IN RSG-GAS Recently method of motor start primary cooling system (JE-01 AP002) is by using Star-Delta which can reduce the inrush current and torque. Starting current of pump motor JE-01 AP002 is 900 A, then decreased to reach 360 A in 30 seconds and increase again to reach 940 A when change to delta position. Motor power is 150 kW and power factor drop to 0.3 when changing from star to delta position. By using *softstarter* method, current will be reduced to 58% of motor nominal current, and can be used for the *sequential* on the primary cooling pump motor JE-01 AP001/AP002/AP003.

Key words : Star-delta method, *softstarter* method, starting current

PENDAHULUAN

Sistem Pendingin Reaktor Serba Guna GA. Siwabessy terdiri dari 2 sistem, yaitu sistem pendingin primer dan sistem pendingin sekunder. Sistem Pendingin Primer berfungsi mengambil panas dari hasil reaksi fisi yang berlangsung di teras reaktor, sedangkan Sistem Pendingin Sekunder berfungsi mangambil panas dari sistem pendingin primer untuk selanjutnya panas tersebut dibuang ke udara luar melalui menara pendingin (*cooling tower*).

Sistem Pendingin Primer dilengkapi dengan 3 buah motor pompa yang akan mensirkulasikan air pendingin untuk mengambil

panas dari teras reaktor. Dalam pengoperasiannya hanya dioperasikan 2 buah motor pompa, sedangkan yang ketiga sebagai cadangan.

Daya masing-masing motor pompa primer (JE-01 AP001, JE-01 AP002 dan JE-01 AP003) diperoleh dari 3 (tiga) busbar dengan kapasitas masing-masing busbar 1600 A. Masing-masing motor adalah jenis motor induksi tiga fasa, dengan daya keluar 160 kW, putaran 1490 rpm, tegangan 380 V, arus 315 A, frekuensi 50 Hz dan factor daya 0,84.

Masing-masing motor menggunakan metode start dengan hubungan star-delta, dimana dengan metode ini dapat mengurangi arus start dan besarnya torsi. Perlengkapan start hanya



terdiri dari 3 buah komponen, yaitu kontaktor, relay beban lebih dan timer untuk menset waktu dalam posisi bintang. Saat normal operasi, motor harus terhubung dalam posisi delta. Dengan metode ini, saat pindah dari posisi star ke posisi delta untuk mencapai rated kecepatannya akan menghasilkan putaran transmisi tinggi dan arus puncak yang tinggi pula. Arus start mencapai 4 sampai dengan 7 kali rating arus motor.

Pada motor pompa primer ini, dilakukan pengukuran beberapa parameter listrik seperti arus, tegangan, daya dan factor daya, dengan menggunakan Power Quality Analyzer 3197. Arus motor pada saat start dapat mencapai lebih dari 900 A, dimana bila arus normal (putaran motor mencapai 1490 rpm) hanya 266 A. Motor pendingin primer mempunyai torsi 1025,5 Nm, sehingga saat start torsi motor dapat mencapai 2 s.d 2,5 kali rating torsinya, yaitu sekitar 2051 Nm sampai 2563,75 Nm.

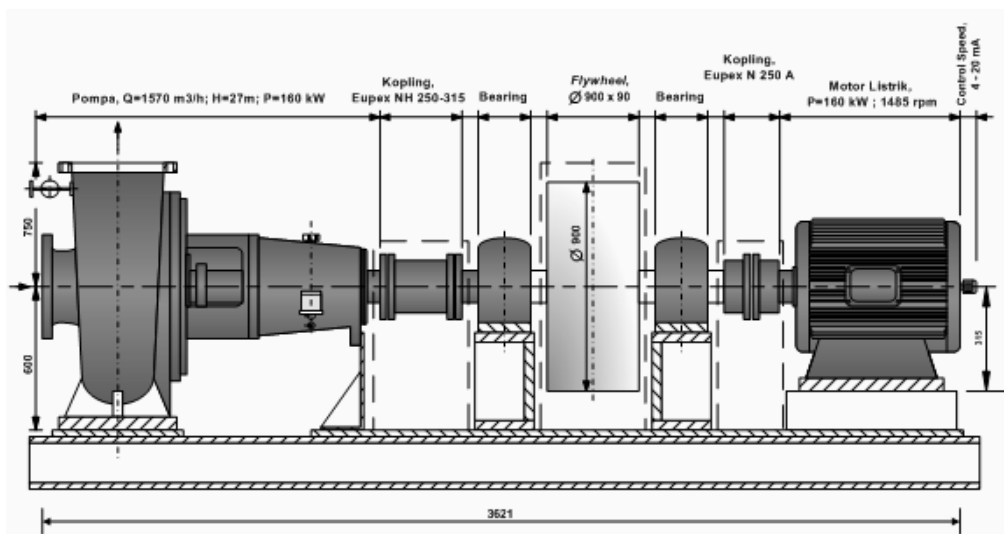
Besarnya arus yang timbul saat belitan motor berpindah dari posisi bintang ke posisi

delta, dapat menyebabkan panas pada kontaktor dan juga dengan ditariknya arus yang besar saat start dari jala-jala akan mengganggu beban lainnya.

Pada kajian ini akan dilihat besarnya pengaruh arus start motor jika dilakukan penggantian metode start dari star-delta dengan Softstarter, dimana *softstarter* telah menggunakan thyristor pada sirkuit utamanya, maka tegangan motor dapat diatur. Sehingga bila tegangan motor rendah saat start akan mengakibatkan arus start dan torsi akan rendah pula.

TEORI

Motor induksi 3 fasa yang digunakan pada sistem pendingin primer adalah Merk Schorch, tipe KN 5315M-BB011-Z yang berfungsi untuk menggerakkan pompa pendingin primer. Gambar 1 memperlihatkan motor pompa pendingin primer.



Gambar 1 : Motor-pompa pendingin primer RSG-GAS

Persamaan Keluaran (Output) ²⁾

Keluaran sebuah motor induksi ditentukan dengan,

$$BHP = \frac{\text{Masukan motor (watt)} \times \text{efisiensi}}{746} \quad (1)$$

Masukan untuk motor Induksi 3-fase

$$P = 3 \times V \times I \times \text{Cos } \varphi \quad (2)$$

Dimana, V = tegangan catu perfase (Volt)

I = arus perfase (A)
 $\text{Cos } \varphi$ = faktor daya.

Bila tegangannya adalah tegangan jala-jala dan arusnya adalah arus kawat, maka

$$P = \sqrt{3} \times V \times I \times \text{Cos } \varphi \quad (3)$$

$$\text{Juga, } f = \frac{p \times n}{120} \quad (4)$$

Dimana,

p = jumlah kutub
 n = kecepatan sinkron (rpm)



Rated torsi motor,

$$M = \frac{9550 \times P}{n} \quad (5)$$

di mana : M = nilai torsi, Nm
P = nilai daya motor, kW
n = nilai putaran motor, rpm

Metode Star-Delta ¹⁾

Metode start ini dapat mengurangi arus start dan torsi start. Umumnya peralatan ini terdiri dari 3 kontaktor, relay beban lebih dan timer untuk setting waktu dalam posisi bintang. Motor harus dalam keadaan posisi delta saat operasi normal.

Arus start yang ditarik kira-kira 30% dari arus start dengan metode start langsung (*Direct On Line*) dan torsi start berkurang sekitar 25% dari torsi saat start dengan metode langsung. Metode starting ini hanya bekerja bila diaplikasikan pada beban yang ringan saat start. Bila motor menanggung beban berat, torsi motor tidak akan cukup untuk mengakselerasi motor sampai pada kecepatan sebelum berpindah ke posisi delta.

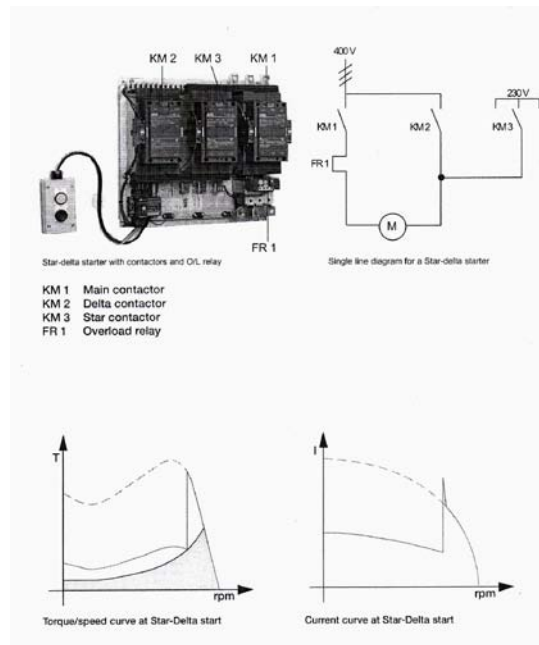
Saat motor dihidupkan, torsi beban masih rendah dan akan naik sebanding dengan kecepatan kuadrat. Saat mencapai 80 – 85% dari rated kecepatan motor, torsi beban akan sama dengan torsi motor dan akselerasi akan meningkat. Untuk mencapai kecepatan nominal, diperlukan perpindahan ke posisi delta, dimana hal ini mengakibatkan transmisi dan arus yang tinggi. Untuk beberapa kasus arus puncak dapat lebih tinggi dari start D.O.L. Bila torsi beban lebih besar 50% dari torsi motor, metode start star-delta tidak akan sanggup untuk menjalankan motor. Gambar 2 memperlihatkan diagram star-delta dan kurva torsi – kecepatan serta arus start untuk hubungan star-delta.

Metode Softstarter ¹⁾

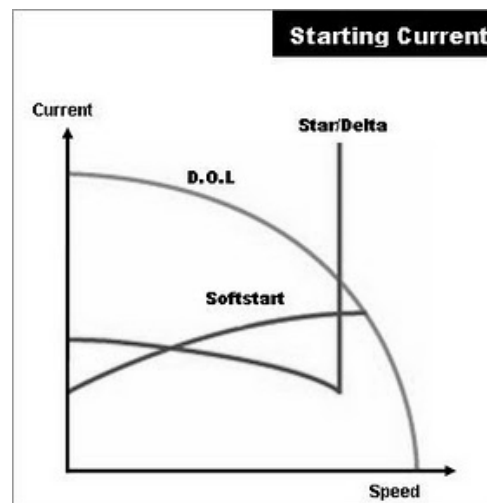
Softstarter adalah perlengkapan yang digunakan untuk mengasut (*starter*) motor induksi secara elektronik. Softstarter digunakan untuk start dan stop secara halus. Softstarter bekerja dengan menaikkan tegangan tahap demi tahap waktu start dan penurunan tegangan tahap demi tahap waktu stop.

Dengan menggunakan *softstarter*, tegangan motor akan rendah saat start, begitu pula arus start dan torsi start juga rendah. Secara bertahap, tegangan dan torsi naik sehingga motor dapat mengakselerasi pompa menuju kecepatan

nominal tanpa terjadi kenaikan torsi dan arus puncak. Lihat gambar 3.



Gambar 2. Diagram Star-Delta dan kurva Torsi vs Kecepatan serta kurva Arus start



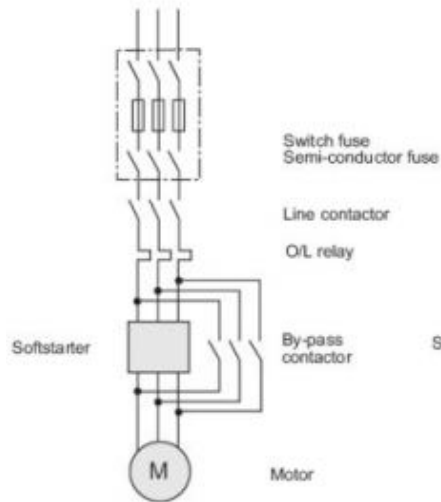
Gambar 3. Arus start vs. Kecepatan motor untuk 3 metode start

Soft Starter dapat dihubungkan secara seri (*In-line*) dengan jalur tegangan ke motor atau dapat pula dihubungkan secara delta pada hubungan delta dari motor, yang akan mengontrol tegangan pada masing-masing belitan.

In-line adalah rangkaian yang paling umum dan mudah untuk merangkai softstarter.

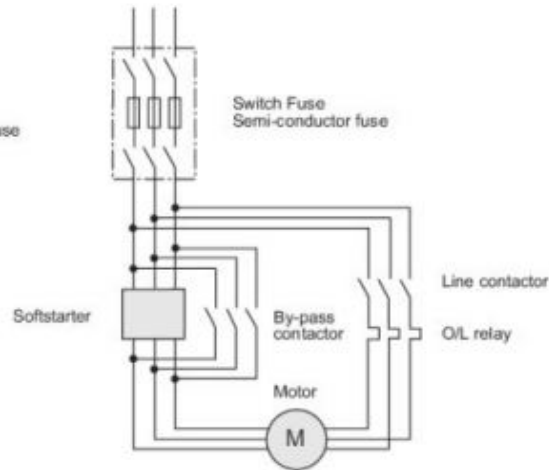


Line supply dihubungkan secara seri dengan *Magnetic Contactor*, *Overload*, *Softstarter* dan motor seperti pada gambar 4. Komponen yang dipergunakan harus disesuaikan dengan dengan beban motor, misal beban motor 125 A maka komponen setidaknya 125 A juga.

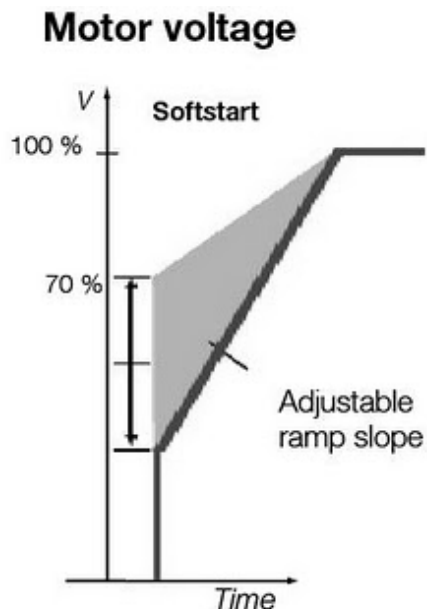


Gambar 4. Rangkaian Soft Starter secara In-Line

Inside Delta adalah dengan merangkai softstarter seperti pada Y/D starter (Gambar 5). Dan ini akan dengan mudah menggantikan starter Y/D. Softstarter yang dirangkai Inside delta hanya akan menerima 58 % ($1/\sqrt{3}$) arus *main line*.



Gambar 5. Rangkaian Soft Starter secara Delta



Gambar 6. Grafik Ramp tegangan terhadap waktu

Tegangan start dengan menggunakan softstarter tidak tergantung pada arus yang ditarik oleh motor atau kecepatan motor. Tegangan yang masuk ke motor akan diatur dimulai dengan sangat rendah sehingga arus dan torsi saat start juga rendah. Pada saat start ini tegangan yang masuk hanya cukup untuk menggerakkan beban dan akan menghilangkan kejutan pada beban. Tegangan start di program mengikuti kontur terhadap waktu (*Time Voltage Ramp, TVR*) seperti terlihat pada Gambar 6.

Melalui TVR, tegangan awal untuk motor diberikan sekitar 10% s.d 70% dari tegangan nominal dimana cukup untuk mengawali torsi motor untuk start, kemudian naik perlahan sampai mencapai kecepatan normal.

TATA KERJA

Pengukuran arus, tegangan, daya dan faktor daya dilakukan pada motor pompa primer JE-01 AP002. Alat ukur yang digunakan adalah 3197 *Power Quality Analyzer*.

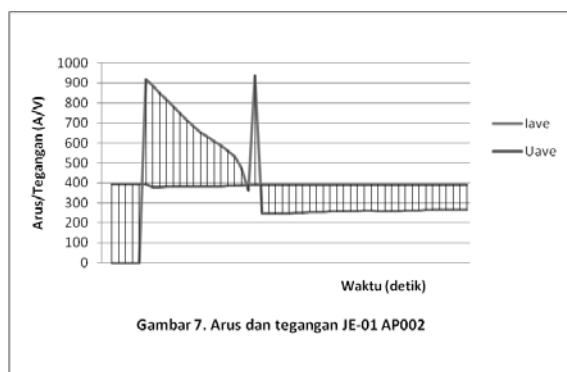
Pengukuran dilakukan pada modul catu daya pompa primer pada masing-masing fasa, pada kabel yang menuju motor. Pengukuran



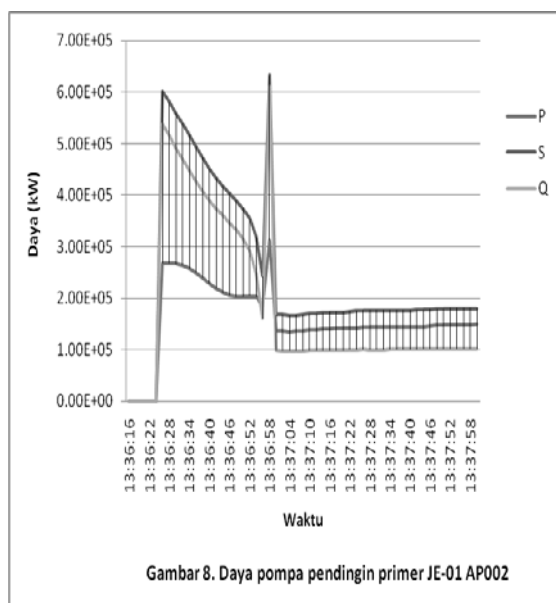
dilakukan selama 8 menit dengan interval waktu 2 detik dalam pencuplikan data.

HASIL DAN PEMBAHASAN

Hasil pengukuran arus dan tegangan JE-01 AP002 ditunjukkan pada Gambar 7. Pada motor induksi 3 fasa, arus yang dibutuhkan saat start pada tiap fasa adalah cukup besar sehingga belitan dihubung bintang (Y). Setelah 30 detik belitan motor berpindah ke posisi delta (Δ).



Arus start dari Gambar 8 terlihat mencapai 900 A saat motor dihidupkan, kemudian turun mencapai 400 A dalam waktu 30 detik. Saat berpindah dari posisi bintang ke posisi delta, arus naik kembali mencapai 900 A selama 2 detik, kemudian mencapai keadaan stabil 270 A.

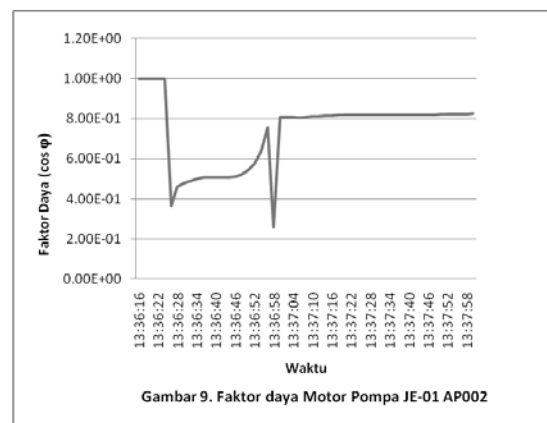


Disain motor pompa pendingin primer adalah motor langsung di kopel dengan pompa. Motor memberikan daya kepada pompa pada as atau poros pompa, sehingga saat start motor, langsung beban pompa terhubung. Pada saat start, starter terhubung secara bintang. Gulungan stator hanya menerima tegangan $1/\sqrt{3}$ atau 0,578 dari tegangan line. Setelah terhubung delta dimana perpindahan dari bintang ke delta dibutuhkan waktu 32 detik, tegangan motor menjadi 400 Volt.

Daya yang diserap oleh motor seperti ditunjukkan pada gambar 8, pada 30 detik pertama sebelum berpindah dari posisi bintang ke delta, daya reel (P) mencapai 268 kW kemudian turun mencapai 200 kW, sedangkan daya reaktif (Q) mencapai 550 kW dan turun hingga 160 kW. Saat berpindah ke posisi delta, daya real naik hingga 300 kW dan daya reaktif mencapai 990 kW.

Setelah rangkaian motor pindah ke posisi delta dan putaran mencapai keadaan stabil (1490 rpm), daya reel yang diserap motor 150 kW dan daya reaktif 100 kW.

Faktor daya (pf) berfluktuasi saat motor di start sampai sebelum rangkaian berpindah ke posisi bintang (lihat Gambar 9), yaitu dari 1,0 hingga 0,75, saat berpindah ke posisi delta faktor daya turun hingga 0,3 dan 2 detik kemudian mencapai keadaan stabil, yaitu pf 0,8.



Metode start dengan menggunakan Softstarter yang akan diterapkan pada ke tiga pompa pendingin primer bertujuan meminimumkan tegangan jatuh (*drop voltage*), menurunkan arus start motor saat berpindah dari posisi bintang ke posisi delta dan dari sisi mekanik mengurangi ketegangan pada bearing, coupling, maupun shaft pada motor, dengan softstarter putaran motor perlahan-lahan dari 0 rpm hingga mencapai nominalnya.

Beban motor rata-rata adalah 266 A seperti dapat dilihat pada gambar 7 dan arus



nominal motor 315 A, sehingga bila menggunakan *softstarter* dengan pemasangan In-line (Gambar 4), komponen yang dipergunakan harus disesuaikan dengan beban nominal motor, yaitu 315 A. Bila *softstarter* dirangkai secara delta (Gambar 5), akan menerima arus $58\% \times 315 \text{ A} = 182,7 \text{ A}$. Grafik kenaikan arus versus kecepatan motor bila start menggunakan metode *Softstarter* dapat dilihat pada Gambar 3. Dengan demikian cost akan lebih rendah dibandingkan dengan system In-line.

Start motor pompa pendingin primer dengan metode *softstarter* dapat pula digunakan untuk sistem berurutan (*sequential*), dimana *softstarter* hanya bekerja saat start saja. Setelah motor mencapai kecepatan nominal, power akan di bypass. Kemudian *softstarter* diaktifkan lagi untuk motor berikutnya.

KESIMPULAN

Start motor pompa pendingin primer dengan metode Star-Delta menghasilkan arus start 900 Ampere dan turun menjadi 360 Ampere dalam waktu 30 detik. Saat rangkaian belitan berpindah dari posisi bintang ke posisi delta, arus naik kembali menjadi 940 Ampere selama 2 detik (66% dari arus nominal motor). Daya motor 150 kW dan faktor daya turun hingga 0,3 saat berpindah dari posisi bintang ke posisi delta. Bila start menggunakan metode *softstarter* (secara delta) maka motor akan menarik arus 58% dari arus nominal motor, yaitu 182,7 Ampere.

Keuntungan lain bila menerapkan metode *softstarter* pada 3 (tiga) motor pendingin primer adalah penggunaan sistem *sequential* (berurutan), dimana *softstarter* hanya bekerja saat start saja secara bergantian, sehingga akan mengurangi biaya.

DAFTAR PUSTAKA

1. Magnus Kjellberg, Soren Kling, **Softstarter Handbook**, ABB Automation Technology Product AB, February 2003.
 2. elista.akprind.ac.id/upload/files/8805_BAB_4_FIX.doc
 3. <http://www.cteknik.co.cc/2010/01/electro-motor-starte.html>
-

TANYA JAWAB

Dewanto

- Apa ada pengaruh *softstarter* terhadap torsi motor?

Koes Indra k.

- ✧ *Pengaruh torsi motor dengan dipasangnya softstarter tidak berpengaruh secara langsung, karena softstarter berfungsi mengurangi arus start motor yang dapat melebihi arus nominal motor. Torsi awal diberikan dengan menset tegangan sedemikian sehingga cukup untuk menggerakkan beban.*

Wagirin

- Pada *softstarter*, pengaruh tergangannya terhadap arus bagaimana seperti terlihat pada gambar voltage VS time ?

Koes Indra k.

- ✧ *Tegangan awal diberikan tidak penuh dan hanya cukup untuk menggerakkan beban, sehingga arus start tidak akan naik (tegangan motor dapat diatur mengikuti control terhadap waktu).*