

UNJUK KERJA BATERE UPS PASCA PENGGANTIAN DI REAKTOR RSG-GAS

Asep Saepuloh, Adin Sudirman
PRSG-BATAN

ABSTRAK

UNJUK KERJA BATERE UPS PASCA PENGGANTIAN DI REAKTOR RSG -GAS. Telah dilakukan pengujian dan penggantian 1 bank baterai UPS yaitu BT01 sejumlah 111 buah, baterai jenis *lead acid* dengan kapasitas 176 Ah. Sebelum dilakukan penggantian baterai perlu diuji dengan tujuan untuk memastikan apakah baterai mempunyai kemampuan sesuai spesifikasinya. Rangkaian tahapan pengujian meliputi: persiapan pengujian, proses pengujian, komisioning sistem UPS. Hasil pengujian menunjukkan bahwa pada proses *charging I* yang membutuhkan waktu selama 15 jam menunjukkan tegangan 147.5 V dan kapasitas 540 Ah. *Discharging* membutuhkan waktu selama 10 jam menunjukkan tegangan 105.6 V dan kapasitas 352 Ah. *Charging II* membutuhkan waktu selama 11,5 jam menunjukkan tegangan 148.4 V, kapasitas 403 Ah. Hasil tersebut menunjukkan bahwa baterai baru mampu menerima beban melebihi kapasitasnya. Menurut standar dari pabrik dipercaya bahwa baterai hasil pengujian siap digunakan untuk mengganti baterai lama dan disambungkan kembali ke panel UPS untuk komisioning bertindak sebagai *back-up* arus searah DC pada sistem UPS.

Kata kunci: pengujian baterai, sistem UPS

ABSTRACT

UPS BATTERY PERFORMANCE AFTER REPLACEMENT IN REACTOR RSG-GAS. It has been done testing and replacement of one bank UPS battery of BT01 a number of 111 units of lead acid batteries with a capacity of 176 Ah. Before replacement they have to be tested to verify whether their performance is on the level of their specification. The testing is accomplished through several stages including test preparation, process testing and commissioning of the UPS system. From the testing show that process of charging I done for 15 hours yielding of 147.5 V and a capacity of 540 Ah. While Discharging done for 10 hours yielding of 105.6 V and capacity of 352 Ah. Charging II done for 11.5 hours yielding voltage of 148.4 V, capacity of 403 Ah. The results represent that the new battery is able to be loaded beyond its capacity Based on standard operating procedure from manufacture it is noticed that the new battery is ready to replace the old one and it reconnected to the UPS panel for commissioning acting as a back up of the direct current DC UPS systems.

Keywords: battery test, the UPS system

PENDAHULUAN

Baterai pada sistem UPS di RSG-GAS adalah baterai jenis *vanted lead acid* dengan elektrolit asam sulfat (H_2SO_4). Baterai yang terawat dengan baik dapat berfungsi sampai beberapa tahun, sebaliknya jika tidak terawat dengan baik baterai hanya bisa bertahan 1

hingga 2 tahun saja.^[1] Beberapa penyebab baterai tidak tahan lama ; level air kurang, *seal* bocor sehingga cairan keluar menjadi kotoran yang menggumpal yang menyebabkan rusaknya baut dan pelat konektor yang dapat mengakibatkan arus hilang, terutama pada kondisi cuaca yang lembab.

Sejak beroperasinya reaktor tahun 1986 telah dilakukan beberapa kali penggantian batere, yaitu pada tahun 2004, kemudian pada tahun 2013 sampai 2014 secara bertahap dilakukan kembali penggantian batere terdiri dari 9 *bank* dengan jumlah total 402 buah batere. Kode sistem batere yang terdapat di RSG-GAS yaitu ; BTD 01/02/03 jumlah 324 buah, BTJ 11/21/31 jumlah 39 buah, dan BTJ 12/22/32 jumlah 39 buah. Pada tahun 2013 telah dilakukan penggantian 1 *bank* batere berjumlah 111 buah.^[2]

Batere yang digunakan berkualitas baik, bebas perawatan, memiliki arus besar, daya tahan dan performa tinggi. Katagori batere adalah batere konvensional jenis *VRLA* (*valve regulated lead acid*) dilengkapi tabung *Aqua-Gen* sehingga perawatannya lebih mudah karena penguapan air batere tertampung dalam tabung *Aqua-Gen*, selanjutnya uap tersebut disirkulasi dan kembali masuk sel batere sehingga level air dapat lebih terjaga. Spesifikasi batere adalah *single cell* dengan tegangan nominal 2,23 Volt.

Tujuan penulisan makalah ini adalah untuk mendapatkan data teknis unjuk kerja batere baru melalui proses pengujian *charge-discharge*. Batere berfungsi sebagai *back-up* apabila terjadi kegagalan pada catu daya utama, sehingga perlu disiapkan kondisi batere yang handal. Batere baru tidak bisa

langsung digunakan karena harus melalui tahapan pengujian untuk diperoleh hasil yang menunjukkan bahwa batere-batere tersebut sesuai dengan kapasitas/ kemampuan batere itu sendiri.

Batere yang sudah tersusun di rak batere sebanyak 1 *bank* sejumlah 111 buah dihubungkan secara serial, kemudian kabel positif dan negatif disambungkan ke *rectifier portable* untuk proses pengujian, berupa pengisian dan pengosongan (*charging-discharging*) dalam jangka waktu tertentu. Pengumpulan dan pencatatan data dilakukan selama proses pengisian dan proses pengosongan. Data dievaluasi untuk menentukan baik atau tidaknya batere tersebut.

Dari hasil pengujian diharapkan diperoleh kepastian bahwa batere siap dipasang sebagai *back-up* sistem catu daya tak putus pada sistem *UPS* dengan unjuk kerja yang baik sehingga batere yang akan dipasang lebih andal dari sebelumnya.

DESKRIPSI BATERE

1. Fitur Batere

Jenis batere *vanted lead acid* 4OSP.XC160, kapasitas maksimum 176 Ah (amp/jam), tegangan 2,23 V, berat 17.5 kg, diameter batere 105 x 208 x 420 mm.^[3]



Gambar 1. Batere jenis tipe OSP.160

Pelat batere

Batere terdiri dari pelat sel positif dan pelat sel negatif. Pada permulaannya sebelum sel batere diisi pelat positif berupa PbO dan akan terjadi PbO_2 bila sel batere telah terisi

penuh, selanjutnya jika dikosongkan akan berubah menjadi $PbSO_4$. Posisi pelat di dalam sel selalu diapit oleh pelat negatif. sebaliknya posisi pelat negatif dalam sel selalu mengapit pelat positif sehingga

jumlah pelat negatif lebih banyak satu buah dari pada jumlah pelat positif.

Separator

Separator adalah penyekat antara pelat positif dan negatif agar kedua pelat tidak saling bersentuhan. Apabila pelat positif dan negatif bersentuhan maka akan terjadi hubungan singkat yang menyebabkan batere rusak. Separator batere terbuat dari bahan kaca (*glass rods* atau *tube*).

Elektrolit batere

Berfungsi sebagai media penghantar arus listrik dan proses pembentukan pelat positif/negatif melalui proses kimiawi. Pada batere jenis asam sulfat (*lead acid*), kondisi elektrolit sangat menentukan, oleh karena itu data elektrolit saat pengisian awal batere (batere dalam kondisi *full charge*), harus dicatat sebagai patok ukur terutama data berat jenis (BJ) batere. Kondisi batere *lead acid* bisa dilihat dari besaran BJ-nya. Apabila BJ batere cenderung menurun dibandingkan nilai data awal, maka batere tersebut mengalami degradasi (penurunan kondisi), kondisi elektrolit batere diharuskan untuk diperiksa secara periodik sesuai jadwal.

Container/ Wadah

Pada umumnya *container* berfungsi untuk menempatkan pelat batere, separator dan elektrolit batere. Wadah batere terbuat dari bahan transparan sehingga kondisi yang ada di dalamnya dapat dilihat langsung.

Lead Acid Batere

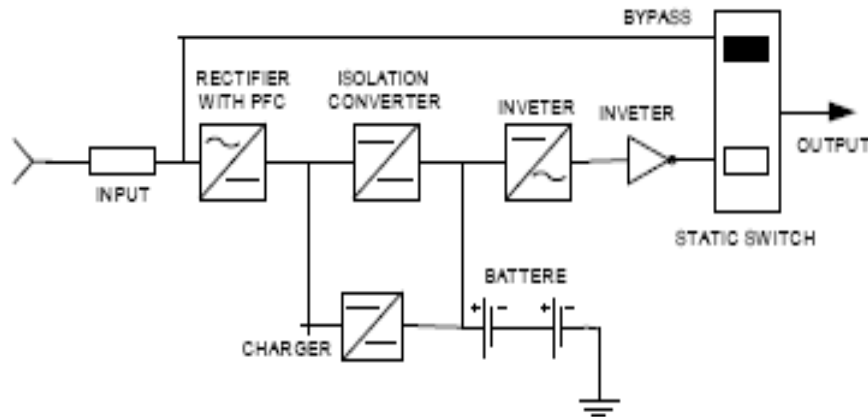
Bila dua buah pelat timah hitam dicelupkan ke dalam larutan asam sulfat (H_2SO_4), maka timah sulfat akan terbentuk pada permukaan masing-masing pelat. Bila arus listrik dialirkan kedalam larutan, maka

timah sulfat (*lead sulphate*) pada katoda akan dikembalikan menjadi logam timah dan pada *anoda sulphate* akan menyebabkan reaksi kimia sehingga anoda menjadi timah *peroxide*. Jadi pada sel sekunder ini, aliran listrik yang masuk ke dalam sel menyebabkan reaksi kimia dan apabila catuan listriknya kita putuskan maka sel sekunder bersifat seperti sel biasa lainnya. Pada sel listrik sekunder terjadi proses yang mengubah energi kimia menjadi energi listrik atau sebaliknya.

2. UPS (Uninterruptible Power Supply)

UPS adalah sebuah peralatan elektronik yang berfungsi memberikan catu daya sementara ketika listrik dari PLN padam sebelum mesin disel mengambil alih pasokan daya ke beban yang penting bagi sistem keselamatan reaktor. Dalam kondisi normal *rectifier* pada sistem *UPS* langsung mencatu daya ke beban, sedangkan batere mendapat pengisian kompensasi untuk menjaga kapasitas batere. Bila *rectifier* terganggu, beban secara otomatis dicatu oleh batere, dan bila *rectifier* kembali normal, maka catu daya ke beban diambil alih langsung oleh *rectifier* dan bersamaan memberi pengisian penyesuaian (*recharge*) pada batere, bila *recharge* telah selesai maka operasi *rectifier* kembali *floating charge/* normal operasi. Apabila kapasitas batere ternyata kurang dapat ditanggulangi dengan *equalizing charge* 2,4 volt/cell. Pada saat komponen *UPS* terganggu maka catu daya ke beban dapat dilakukan juga secara *bypass*.

Gambar 2 menunjukkan bagan *UPS AC* dengan komponen pendukungnya.



Gambar 2. Blok diagram UPS AC

3. Pengisian dan Pengosongan Batere

Alat untuk mengisi energi listrik kedalam betere dinamakan *rectifier (charging)* yang berfungsi mengubah arus bolak-balik AC menjadi searah DC dan tegangan *output* sesuai dengan tegangan batere. Kapasitas *rectifier* ini ditentukan oleh kapasitas batere, sehingga besarnya arus dan tegangan pengisian serta waktu sangat menentukan kondisi batere. Jika tegangan baik dan sesuai (lebih tinggi dari pada tegangan batere) sehingga arus pengisian dapat mengalir mengisi batere tersebut. Untuk mengetahui apakah batere sudah terisi penuh dan dapat menyimpannya dengan baik, maka perlu dilakukan pengukuran kondisi batere dengan cara menguji secara simulasi beban yang dapat diatur sehingga arus dapat diatur pada arus yang tetap, maka tegangan batere akan turun dari nominalnya. Waktu penurunan tegangan dibandingkan dengan karakteristik batere tersebut. Dengan demikian kondisi batere dapat diketahui, apakah mempunyai kapasitas yang baik atau buruk (< 40 %).

Kapasitas batere menyatakan besarnya arus listrik (Ampere) batere yang dapat disuplai/dialirkan ke suatu rangkaian luar atau beban dalam jangka waktu (jam)

tertentu. Tegangan kapasitas batere (Ah) dinyatakan sebagai berikut :

$$C = I \times t$$

Dimana :

C = Kapasitas baterai (Ah)

I = Besar arus yang mengalir (A)

t = Waktu (jam)

TATA KERJA ^[4]

Langkah-langkah kegiatan sebelum pengujian:

- 1) Pembongkaran batere dan rak lama,
- 2) Desain rak batere baru,
- 3) Pengisian air accu pada setiap sel batere,
- 4) Penataan dan penyusunan batere baru,
- 5) Pemasangan konektor/penghubung antar batere,
- 6) Pemasangan tabung *Aqua-Gen* dan penomoran setiap batere,
- 7) Menghubungkan batere ke *charger portable* dengan membagi menjadi 2 partisi.

Langkah-langkah pengujian *charging* batere baru :

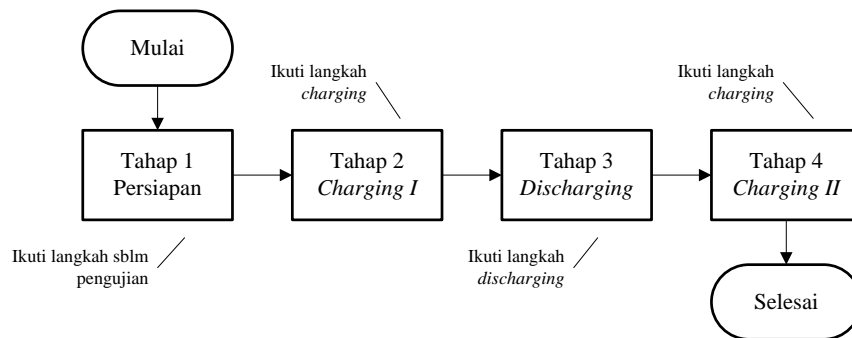
- 1) Ukur tegangan total awal batere dan tegangan setiap sel,
- 2) Ukur suhu awal batere,

- 3) Lakukan proses *charging* (arus pengisian) dengan urutan sebagai berikut ; hidupkan *rectifier portable*, seting menu *charging controle* pada layar tampilan, seting tegangan, arus, waktu pada layar tampilan, hidupkan *MCB DC output* ke batere, tekan *start* pada layar tampilan,
- 4) Ukur tegangan total batere dan tegangan per sel batere setiap jam,
- 5) Ukur suhu batere setiap jam,
- 6) Catat tegangan total (V),kapasitas (Ah),arus (A) pada layar tampilan setiap jam,
- 7) Matikan *rectifier* apabila pengujian telah memenuhi persyaratan,
- 8) Proses *charging* selesai,
- 9) Tunggu suhu batere turun untuk pengujian selanjutnya.

Langkah-langkah pengujian *discharge* batere baru :

- 1) Ukur tegangan total awal batere dan tegangan setiap sel,
- 2) Ukur suhu awal masing-masing batere
- 3) Lakukan proses *discharging* dengan urutan sebagai berikut ; hidupkan *rectifier portable*,seting menu *discharging controle* pada layar tampilan, seting tegangan, arus,waktu,hidupkan *MCB DC output* ke batere, tekan *start* pada layar tampilan,
- 4) Ukur tegangan total batere dan tegangan per sel batere setiap jam,
- 5) Ukur suhu batere setiap jam,
- 6) Catat tegangan total (V),kapasitas (Ah), arus (A) pada layar tampilan setiap jam,
- 7) Matikan *rectifier* apabila pengujian telah memenuhi persyaratan,
- 8) Proses *discharging* selesai,
- 9) Tunggu suhu batere turun untuk pengujian selanjutnya.

Secara bagan dapat digambarkan pada Gambar 3 sebagai berikut :



Gambar 3. Bagan kegiatan penggantian batere

Peralatan dan sarana yang harus digunakan: Multimeter, termometer, *hydrometer*, pakaian kerja (*wearpack*, sepatu, penutup hidung, helmet, kaca mata, sarung tangan karet), dan *tool set*.

HASIL DAN PEMBAHASAN

1. Penggantian Batere ^[4]

Setelah desain rak yang baru terpasang, kemudian seluruh batere yang baru diisi

dengan air Accu berupa cairan asam sulfat (H_2SO_4) sampai garis batas *level* maksimum, *level* air dapat terlihat karena separator batere terbuat dari bahan kaca. Pengisian batere harus hati-hati karena asam sulfat bersifat merusak sehingga harus menggunakan sarung tangan karet, karena apabila terkena bagian tubuh maka bisa langsung melepuh. Cara pengisian menggunakan gayung plastik khusus dan corong agar tidak tumpah.

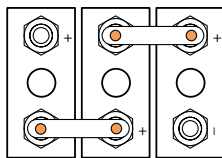


Gambar 4. Desain rak untuk batere baru

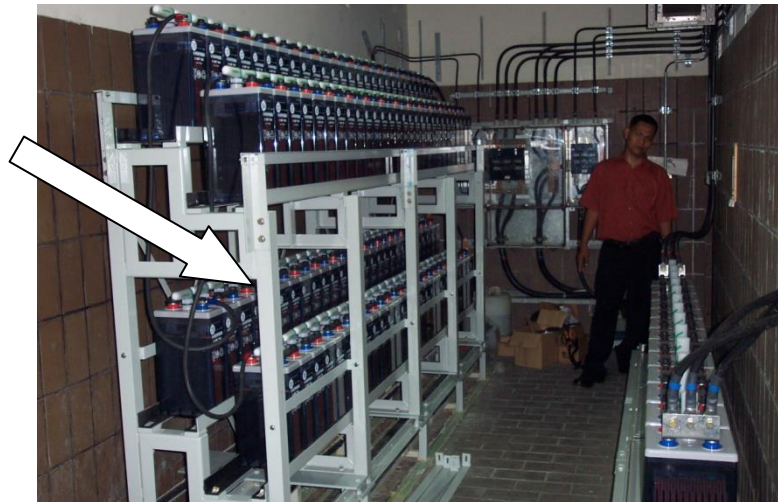
Batere yang telah terisi cairan asam sulfat kemudian disusun rapih pada rak yang telah disiapkan, selanjutnya pemasangan konektor (terbuat dari tembaga yang diisolasi karet) antar batere yang disusun secara serial, seperti terlihat pada Gambar 4 dan 5. Penutup batere dibiarkan terbuka selama pengujian agar uap (amoniak) yang diakibatkan dari proses kimiawi akan bebas keluar.

Gambar 4 menunjukkan rak batere baru yang disusun bertingkat untuk efisiensi tempat, agar dapat menampung batere sebanyak 111 buah.

Gambar 5 menunjukkan batere yang telah tersusun rapih pada rak dan batere siap untuk dilakukan proses pengujian *charging* dan *discharging* dengan menggunakan *rectifier portable*.



Konektor antar batere terbuat dari tembaga



Gambar 5. Batere yang sudah tersusun pada rak

2. Pengujian Kapasitas Batere

Peralatan *rectifier portable* yang digunakan untuk kegiatan pengujian kapasitasnya terbatas yakni maksimum 60 batere, sehingga 1 *bank* batere BT01 berjumlah 111 dibagi menjadi 2 partisi masing-masing 56 buah. Koneksi antar batere pada satu partisi terhubung seri, sedangkan antar partisi dihubungkan secara paralel ke MCB *rectifier*. Supaya masing-masing berjumlah 56 buah maka ditambah 1 buah batere pada salah satu partisi. Penambahan ini sementara selama pengujian saja. Parameter pada seting alat uji diperoleh data sebagai berikut :

Hasil rata-rata tegangan pengukuran awal x jumlah sel :

$$2,7 \text{ V} \times 56 = 151,2 \text{ Volt (partisi I)}$$

$$2,6 \text{ V} \times 56 = 145,6 \text{ Volt (partisi II)}$$

Tegangan dipakai yang nilainya lebih tinggi yaitu partisi I, $V_{\text{charging}} = 151,2 \text{ V}$

Kapasitas batere adalah 176 Ah, arus input diambil sepersepuluhnya ;

$$176 \times 10\% = 17,6 \text{ A} \times 2 \text{ partisi,}$$

$$\text{maka } I_{\text{output}} = 35,2 \text{ A}$$

Sedangkan waktu yang dibutuhkan untuk pengujian adalah dua kalinya.

Data yang telah diperoleh tersebut dijadikan acuan untuk seting alat uji *rectifier*

pada *charging* I batere BT01 dengan seting waktu 20 jam operasi. Selama proses pengujian, setiap jam dilakukan pengukuran tegangan total dan per sel, kapasitas, arus dan suhu pada setiap batere. Begitu juga pencatatan dilakukan setiap jam pada layar tampilan panel *rectifier*. Setelah 5 jam pengujian berjalan, disekitar ruangan batere mulai tercium bau asam sulfat (amoniak) karena adanya proses kimiawi, semakin lama bau tersebut semakin tajam yang mengakibatkan nafas sesak dan mata pedih, sehingga diperlukan kaca mata dan penutup hidung yang memadai, terutama diperlukan selama pencatatan data pada setiap jamnya. Tanda batere telah penuh ditentukan dengan :

- Pada elektrolit telah terjadi *gassing* (gelembung udara seperti air akan mendidih).
- Setelah tiga kali pengukuran baik tegangan atau berat jenisnya tidak ada tanda-tanda kenaikan atau perubahan lagi.
- Adanya indikasi warna pelat positif menjadi coklat gelap/tua, sedangkan pelat negatif berwarna abu-abu yang terang seperti warna asli dari timbal.

Hasil data pengukuran disajikan pada tabel 1.

Tabel 1. Data *charging* I

No	Waktu	Tegangan total (V)	Kapasitas (Ah)	Arus (A)	Suhu batere (° C)	Suhu ruang (° C)
1.	14. ³⁰	117,3	0	35,2	13	22
2.	15. ⁰⁰	124,0	18	35,2	15	22
3.	16. ⁰⁰	128,1	54	35,2	17	22
4.	17. ⁰⁰	133,7	90	35,2	18	22
5.	18. ⁰⁰	142,6	127	35,2	20	22
6.	19. ⁰⁰	148,9	181	35,2	21	22
7.	20. ⁰⁰	149,1	197	35,2	22	22
8.	21. ⁰⁰	148,9	235	35,2	24	22
9.	22. ⁰⁰	148,5	280	35,2	24	22
10.	23. ⁰⁰	148,2	310	35,2	25	22
11.	00. ⁰⁰	148,1	342	35,2	28	22
12.	01. ⁰⁰	147,9	382	35,2	30	22

Tabel 1. Lanjutan

No	Waktu	Tegangan total (V)	Kapasitas (Ah)	Arus (A)	Suhu batere (o C)	Suhu ruang (o C)
13.	02. ⁰⁰	147,8	416	35,2	32	22
14.	03. ⁰⁰	147,8	432	35,2	34	22
15.	04. ⁰⁰	147,7	468	35,2	36	22
16.	05. ⁰⁰	147,5	535	35,2	39	22
17.	05. ³⁰	147,5	540	35,2	40	22

Pada Tabel 1 disajikan hasil pengukuran tegangan, kapasitas, arus dan suhu proses *charging* I. Pada proses *charging* I tegangan awalnya adalah 117,3 V, kapasitas 0 Ah, artinya ini masih dalam kondisi *open circuit*, kemudian setelah 1,5 jam tegangan naik ke 128,1 V dan kapasitas naik ke 54 Ah. *Charging* I mencapai titik puncaknya setelah 5,5 jam operasi pada posisi tegangan 149.1 V yang selanjutnya tegangan kembali menurun dan mencapai titik jenuhnya setelah 12,5 jam operasi. Pengujian *charging* I berakhir 15 jam

operasi dengan tegangan 147,5 V, kapasitas 540 Ah, arus konstan 35,2 A, suhu batere pada *open circuit* 13 °C dan akhir *charging* I tersaji 40 °C, sedangkan suhu ruang stabil 22 °C.

Gambar 6 menyajikan kegiatan pada saat pengukuran batere yang dilakukan setiap jam di ruang batere BTD01. Pengukuran batere per sel dengan jumlah 112 buah dilakukan setiap jam dan selalu dicatat pada lembar pengujian.



Gambar 6. Pengukuran batere BTD01

Tidak sampai 20 jam dari waktu yang direncanakan, tepatnya hanya 15 jam operasi, *rectifier* dimatikan karena proses *charging* I sudah dianggap cukup dan memenuhi persyaratan, maksud telah memenuhi persyaratan disini ada 3 alasan :

- Suhu masing-masing batere sudah mencapai 40 °C,
- Tegangan masing-masing sel sudah jenuh,
- I_{10} (10% beban kapasitas maksimum batere) sudah tercapai dan memadai.

Pengujian proses *discharging* dilakukan bila suhu batere sudah mencapai batas yang

dipersyaratkan yaitu ± 30 °C sedangkan suhu terakhir setelah *charging* I mencapai 40 °C sehingga perlu waktu untuk pendinginan.

Setelah suhu batere mencapai 33 °C proses *discharging* dapat dimulai dengan langkah hampir sama dengan proses *charging*, bedanya hanya pada menu layar tampilan yaitu posisi menu dipindah ke *discharging*, seting waktu perkiraan 12 jam. Selama proses pengujian *discharging* setiap

jam juga sama dilakukan pengukuran tegangan total dan per sel, kapasitas, arus dan suhu. Begitu juga pencatatan dilakukan setiap jam pada layar tampilan. Proses *discharging* hanya membutuhkan waktu 10 jam karena sudah dianggap cukup dan memenuhi persyaratan sehingga *rectifier* dapat dimatikan. Adapun hasil pengujian disajikan pada tabel 2.

Tabel 2. Data *discharging*

No	Waktu	Tegangan total (V)	Kapasitas (Ah)	Arus (A)	Suhu batere (°C)	Suhu ruang (°C)
1.	05. ⁰⁰	113,3	0	35,2	32	22
2.	06. ⁰⁰	113,6	35	35,2	31	22
3.	07. ⁰⁰	113,1	74	35,2	31	22
4.	08. ⁰⁰	112,5	110	35,2	31	22
5.	09. ⁰⁰	111,9	142	35,2	30	22
6.	10. ⁰⁰	111,1	178	35,2	30	22
7.	11. ⁰⁰	110,4	211	35,2	30	22
8.	12. ⁰⁰	109,5	247	35,2	29	22
9.	13. ⁰⁰	108,4	281	35,2	29	22
10.	14. ⁰⁰	107,3	315	35,2	27	22
11.	15. ⁰⁰	105,6	352	35,2	27	22

Pada Tabel 2, disajikan hasil data pengukuran tegangan, kapasitas, arus dan suhu proses *dicharging*. Pada saat *open circuit* tegangan awal 113,3 V, kapasitas batere 0 Ah, suhu batere berawal dari 32 °C. Setelah 3 jam tegangan mulai menurun ke 112,5 V, kapasitas 110 Ah. Pada proses ini tegangan akan terus menurun, sedangkan kapasitasnya tetap naik sesuai lamanya waktu operasi. Tidak sampai 12 jam dari jadwal yang direncanakan, hanya 10 jam operasi *discharging* selesai dengan data pengukuran akhir menunjukkan tegangan 105,6 V, kapasitas 352 Ah, arus konstan 35,2 A, suhu batere turun ke 27 °C, dan suhu ruang stabil 22 °C. Suhu batere setelah

discharging >30 °C sehingga proses *charging* II dapat langsung dilaksanakan dengan langkah yang sama dengan *charging* I, perkiraan waktu 15 jam. Selama proses pengujian, pada setiap jam juga dilakukan pengukuran tegangan total dan per sel, kapasitas, arus dan suhu. Pada proses *charging* II ini bau asam sulfat (amoniak) dari proses kimiawi tidak setajam pada saat proses *charging* I. Hanya butuh 11,5 jam operasi *rectifier* dimatikan, karena proses *charging* II sudah dianggap cukup dan memenuhi persyaratan.

Adapun hasil pengujian seperti disajikan pada tabel 3.

Tabel 3. Data *charging* II

No	Waktu	Tegangan total (V)	Kapasitas (Ah)	Arus (A)	Suhu batere (° C)	Suhu ruang (° C)
1.	09. ⁰⁰	113,6	0	35,2	26	22
2.	10. ⁰⁰	119,9	35	35,2	26	22
3.	11. ⁰⁰	120,8	72	35,2	26	22
4.	12. ⁰⁰	121,6	110	35,2	28	22
5.	13. ⁰⁰	122,9	146	35,2	28	22
6.	14. ⁰⁰	124,6	190	35,2	30	22
7.	15. ⁰⁰	126,2	215	35,2	30	22
8.	16. ⁰⁰	131,5	255	35,2	30	22
9.	17. ⁰⁰	143,7	288	35,2	30	22
10.	18. ⁰⁰	148,4	324	35,2	31	22
11.	19. ⁰⁰	148,4	351	35,2	31	22
12.	20. ⁰⁰	148,4	386	35,2	31	22
13.	20. ³⁰	148,4	403	35,2	32	22

Pada Tabel 3 tersaji hasil pengukuran tegangan, kapasitas, arus dan suhu proses *charging* II. Pada saat *open circuit* tegangan awalnya adalah 113,6 V, kapasitas 0 Ah. Kemudian setelah 2 jam tegangan naik ke 120,8 V dan kapasitas naik ke 72 Ah. Selanjutnya tegangan dan kapasitas akan terus naik sampai batas waktu operasi, suhu batere berawal dari 26 °C. Pengujian *charging* II berakhir 11,5 jam jadi lebih cepat 3,5 jam dari jadwal yang direncanakan. Hasil akhir pengukuran tegangan menunjukkan 148,4 V, kapasitas 403 Ah, arus konstan 35,2 A, suhu batere 32 °C, dan suhu ruang stabil 22°C.

3. Menghubungkan Paralel BTD01 ke Beban

Setelah semua pengujian batere berjumlah 112 selesai, 1 buah batere dilepas dan diturunkan dari rak batere karena batere tersebut sifatnya sementara untuk melengkapi

1 partisi yang jumlahnya 55 buah. Dari data teknis diketahui bahwa *output* tegangan dari sistem UPS BTP01 ke BTD01 adalah 246 Volt, sedangkan tegangan total batere adalah $2,23 \text{ V} \times 111 \text{ sel} = 247,53 \text{ Volt}$ sehingga nilai tegangan *output* BTP01 dengan tegangan total pada batere BTD01 dianggap sudah sama. Kriteria bahwa batere kondisinya normal dikarenakan batere yang telah diuji sesuai dengan spesifikasi data teknis dari batere tersebut, yaitu tegangan per sel 2,23 V, selanjutnya siap dilakukan komisioning.

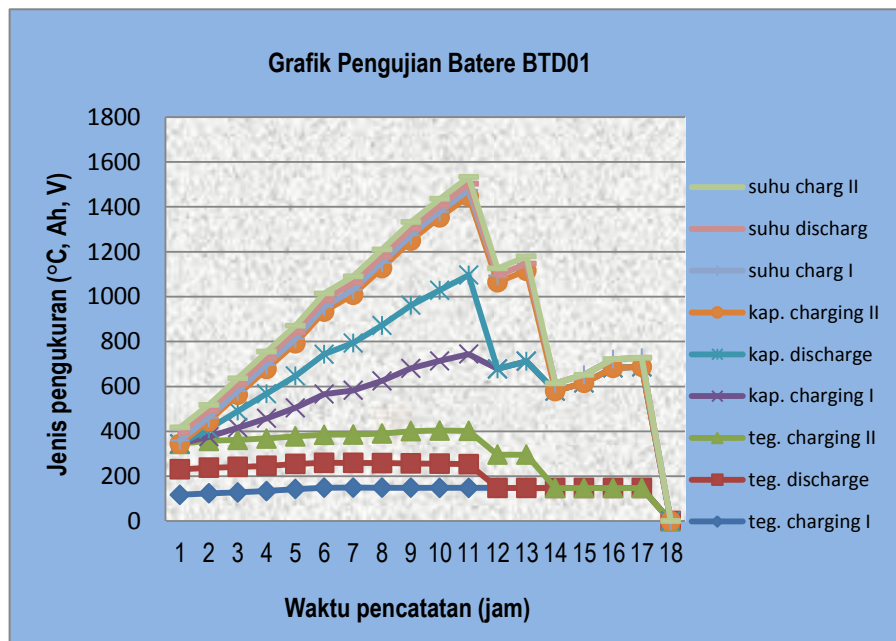
Komisioning dilakukan dengan pengukuran pada titik-titik yang ditentukan untuk membuktikan bahwa sistem BTD01 dapat dinyatakan baik. Untuk penurunan arus batere setelah pembebanan tidak terlalu signifikan karena beban operasi pada jalur *UPS* relatif kecil.

Hasil data pengukuran seperti disajikan pada tabel 4.

Tabel 4. Data setelah beban tersambung

Pengukuran	Hasil pengukuran			
	Tegangan floating	Tegangan batere	Tegangan output	Arus output
UPS BTP01	247 Vdc			
BTD01		247,53 Vdc		
BEBAN			Phasa R = 386 Vac Phasa S = 380 Vac Phasa T = 382 Vac R-N = 224 Vac S-N = 223 Vac T-N = 225 Vac	Phasa R = 10,5 A Phasa S = 5,2 A Phasa T = 3,2 A

Secara grafik pengujian batere UPS pada *charging I*, *discharge* dan *charging II* BTD01 yaitu tegangan, kapasitas, dan suhu disajikan pada Gambar 7.



Gambar 7. Grafik tegangan, kapasitas dan suhu batere

Suhu batere pada proses *charging I* dan *charging II* menunjukkan grafik yang semakin naik, sebaliknya pada *discharging* suhu batere grafiknya tersaji menurun. Untuk kapasitas batere secara grafik menunjukkan

kenaikan dari awal sampai akhir dari ketiga hasil proses pengujian. Ini disebabkan karena harga kapasitas batere berbanding lurus antara arus nominal batere yaitu 35,2 A dikalikan dengan waktu pengujian. Untuk itu

arus pengujian nilainya sama (konstan), baik saat *charging* I, *discharging* ataupun *charging* II. Grafik tegangan tersaji pada saat *charging* I menunjukkan kenaikan tetapi setelah melalui titik jenuh, grafik tegangan terdapat sedikit penurunan. Sedangkan pada *discharging* grafik tegangan dari awal sampai akhir tersaji menurun, kemudian saat *charging* II grafik tegangan dari awal sampai akhir tersaji naik. Pada data terakhir grafik, kapasitas baterre selama proses *charging-discharging* jauh melebihi kapasitas baterre itu sendiri, yaitu 176 Ah. Kondisi seperti ini dilakukan sesuai dengan SOP (standar operasional prosedur) dari pabrik.

Pada saat pengisian (*charging*) sebenarnya disini tidak terjadi perubahan komposisi dari elektrolit dan spesifik *grafiti* tetap konstan selama proses pengisian dan pengosongan (*charging-discharging*). Pengisian baterre dihentikan apabila kapasitas baterre telah penuh. Pada waktu proses pengisian (*charge*) maka berat jenis dari cairan elektrolit akan naik. Arus pengisian yang diijinkan sesudah tegangan dari proses *gassing* (kira-kira 2,4 volt/cell) dilampaui. Gas yang menguap pada waktu pengisian baterre dapat meledak sehingga harus dihindari benda/ barang yang mudah terbakar pada ruang pengujian.

Pada saat pengosongan (*discharge*) tegangan dan berat jenis akan berangsur turun, sebanding dengan turunnya kapasitas baterre. Kapasitas nominal hanya dijamin untuk *discharge* pada laju arus normal, tetapi baterre dapat dikosongkan dengan berbagai laju arus. Kapasitas yang dipakai pada periode tertentu dapat dilihat dari berat jenis elektrolitnya. Perbedaan dari harga berat jenis elektrolit sesudah *charge* penuh dengan sesudah *discharge* penuh, akan memperlihatkan hubungan antara berat jenis dan keadaan dari *discharge*. Suatu selisih harga dari berat jenis menyatakan kapasitas yang diambil dari baterre. Sedangkan pada proses *charging* II terlihat dari grafik bahwa hasil pengukuran tegangan menunjukkan kenaikan dari awal sampai akhir pengujian

atau sampai dianggap cukup dan memenuhi persyaratan.

KESIMPULAN

- 1) Baterre yang akan digunakan pada UPS BTP01 menunjukkan kapabilitas dan kemampuan sesuai dengan spesifikasi data teknisnya. Hubungan baterre dengan beban selama melakukan komisioning menunjukkan bahwa rangkaian *charging* bekerja dengan arus yang masih berada dalam batas aman. Kondisi baterre (tegangan) mempengaruhi moda *charging* yang dilakukan terhadap baterre.
- 2) Pasca penggantian baterre, sistem UPS BTP01 kembali didukung baterre sebagai sumber energi catu daya tak putus yang lebih andal dari sebelumnya.

UCAPAN TERIMA KASIH

- 1) Ka. Bidang Pemeliharaan Reaktor yang telah memberikan arahan dan bimbingan sehingga penulisan makalah ini dapat diselesaikan.
- 2) Bapak M. Arif, teknisi dari pemasok baterre di RSG-GAS yang telah membagi pengalaman dan ilmunya berkaitan dengan instalasi pengujian baterre baru.
- 3) Tim KPTF yang memberi kesempatan untuk berpartisipasi dalam buletin reaktor.

DAFTAR PUSTAKA

1. ANONIMOUS PRSG, *Program Perawatan Sistem RSG-GAS*, 2013
2. ASEP SAEPULOH, *Petunjuk pelaksanaan perawatan baterre Hoppecke type VRLA di RSG-GAS*, 2008
3. <http://www.hoppecke.com/products/batteries-sorted-by-applications/power-plant/ospnc/>, 2014
4. PT. HOPPECKE INDONESIA, Joint Venture Hoppecke Batterien GmbH dan PT. Guna Elektro, Dokumentasi dan data teknis hasil kegiatan penggantian baterre BTD01 di RSG-GAS, 2013

