

STUDI TENTANG PENGUASAAN INSTRUMENTASI FABRIKASI GEL ADU

Sugeng Rianto, Dedy Haryadi, Gagad Rahmadi, M. Rachmawati
Pusat Teknologi Bahan Bakar Nuklir - BATAN

ABSTRAK

Penelitian bahan bakar reaktor suhu tinggi mendukung Rencana strategis BATAN di bidang energi pada sistem pemasok energi nuklir kogenerasi HTGR. Fasilitas reaktor yang direncanakan dibangun sebagai langkah awal adalah Reaktor Daya Eksperimental (RDE). PTBBN satu tugasnya adalah melaksanakan litbang bahan bakar reaktor daya, diharapkan dapat berkontribusi pada penyediaan bahan bakar pengoperasian RDE yang berkelanjutan. Untuk maksud tersebut, penguasaan teknologi fabrikasi bahan bakar RDE menjadi sangat penting. Penguasaan teknologi fabrikasi bahan bakar nuklir meliputi penguasaan material proses, proses fabrikasi dan peralatan fabrikasi. Realisasi fasilitas litbang teknologi bahan bakar RDE bertahap dimulai tahun 2015 sampai dengan 2019. Pada tahun 2015, kegiatan yang dilakukan meliputi pembuatan desain sistem *Sol Gel Precipitation Column*, dan *Ageing, Washing & Drying (AWD)*, penyiapan tempat, pembuatan persyaratan yang sesuai dengan spesifikasi teknis, instalasi sistem yang didalamnya termasuk sistem elektrik, instrumentasi dan kendali, dan komisioning sistem. Setelah proses instalasi ini selesai, komisioning uji dingin menggunakan simulasi air dan larutan PVA. Parameter proses uji dingin untuk sistem instrumentasi dan kendali pada Instalasi sistem *Sol Gel Precipitation Column* antara lain tekanan untuk sistem supply pneumatik tangki umpan 0,3 bar, diameter *nozzle* untuk pembentukan tetesan gel 1 mm, frekuensi getaran vibrasi umpan 100 Hz, dan debit alir umpan 2 liter/jam. Hasil uji dingin setelah proses instalasi menunjukkan untuk uji dingin baik dengan air maupun dengan larutan PVA dengan jumlah umpan 2,5 liter didapat hasil tetesan umpan yang stabil/laminer. Hal ini dapat dibuktikan secara visual tetesan umpan dengan alat stroboskop pada setting frekuensi 100 atau sama dengan frekuensi sinyal generator untuk getaran vibrasi.

Kata Kunci: Sol-gel, ADU, sol/broth, kernel UO_2 , gelasi eksternal, gel ADU, bahan bakar oksida, *sol-gel precipitation column, Ageing, washing, drying.*

PENDAHULUAN

Reaktor suhu tinggi merupakan reaktor nuklir yang mempunyai keunggulan dibandingkan dengan reaktor reaktor yang sekarang dipergunakan dalam Pusat Listrik Tenaga Nuklir (PLTN) yaitu *pressurized water reactor (PWR)* atau *boiling water reactor (BWR)*. Reaktor suhu tinggi (RST) yang beroperasi pada suhu sekitar $1000^{\circ}C$, apabila mati mendadak yang disebabkan oleh faktor lain seperti gempa dan tsunami yang menyebabkan adanya kegagalan pendingin, suhu akan naik sampai $1600^{\circ}C$ tanpa melelehkan bahan bakar. Suhu reaktor kemudian akan turun tanpa campur tangan manusia. Reaktor ini bisa dibuat dalam bentuk reaktor modul, sehingga cocok dibangun di Indonesia yang terdiri dari pulau-pulau karena jumlah modul reaktor yang dibangun dapat menyesuaikan kebutuhan listrik ditempat reaktor dibangun ^[1,2].

Kebijakan litbang BATAN di bidang energi mengikuti dan mempertimbangkan trend kegiatan pengembangan teknologi reaktor daya dunia, yang mengarah kepada litbang sistem pemasok energi nuklir serba guna dengan siklus kogenerasi. Sistem

ammonium hidroksida.

Proses diatas salah satu faktor yang sangat menentukan adalah setting parameter sistem instrumentasi dan kendali dari peralatan Instalasi sistem *Sol Gel Precipitation Column*. untuk itu diperlukan penguasaan sistem instrumentasi fabrikasi gel ADU, sehingga proses pelarutan ADUN yang ditambahkan aditif larutan PVA dan THFA menjadi larutan sol yang kemudian diumpankan untuk proses gelasi menjadi gel ADU dengan penetasan pada medium gelasi ammonium hidroksida menghasilkan butiran gel ADU. Peralatan yang digunakan pada riset dan pengembangan fabrikasi gel ADU ini adalah sistem peralatan *Lab scale SOL-GEL precipitation equipment* yang didisain dan disuplai oleh Nukem Technologies Jerman. Peralatan ini dioperasikan secara partaian (*batch*) kapasitas sampai 1,8 kg U, pengayaan max. 20%, dengan laju aliran 400 mL/jam melalui satu lubang jarum pancar (*nozzle*) berdiameter 1 mm^[6].

METODOLOGI

Metodologi yang dilakukan dalam penguasaan sistem instrumentasi dan kendali peralatan proses fabrikasi Gel ADU adalah sebagai berikut : studi literatur khususnya dalam sistem peralatan *sol gel precipitation column* untuk sistem elektrik, instrumentasi dan kendali sesuai dokumen pabrikan (Nukem)^[4,5,6,7,8,9], penyiapan ruangan, instalasi sistem ventilasi aktif, instalasi peralatan *sol gel precipitation column*, setting sistem peralatan dan uji fungsi sistem peralatan *sol-gel precipitation column*.

HASIL DAN PEMBAHASAN

1. Sistem Elektrikal Alat *Sol-Gel Precipitation Column*

Instalasi Sistem elektrik alat *sol-gel precipitation column* bertujuan untuk memberikan suplai sistem elektrik baik untuk suplai elektrik pada alat maupun pada sistem instrumentasi dan kendali. Total daya yang digunakan untuk alat *sol-gel precipitation column system* adalah 4 KW yang didistribusikan ditunjukkan tabel 1 di bawah ini.

Tabel 1. Distribusi sistem elektrik alat sol-gel precipitation column

No.	Label	Deskripsi Alat	Tegangan	Arus	Daya
1.	GH001-E03	Heating cable FS-C-2X (3m)	230v/50Hz/1fase	0,4 A	0,10 KW
2.	GH002-A01	HELIO-STROB master (control unit)	230v/50Hz/1fase	0,7 A	0,15 KW
3.	GH003-A01	Power Amplifier (incl Shaker)	230v/50Hz/1fase	0,4 A	0,10 KW
4.	GH004-A01	Sweep generator 8202	230v/50Hz/1fase	0,07 A	0,02 KW
5.	R001-E01	Vessel Heater	230v/50Hz/1fase	3,1 A	0,70 KW
6.	R001-E02	Vessel Heater	230v/50Hz/1fase	3,1 A	0,70 KW

ammonium hidroksida.

Proses diatas salah satu faktor yang sangat menentukan adalah setting parameter sistem instrumentasi dan kendali dari peralatan Instalasi sistem *Sol Gel Precipitation Column*. untuk itu diperlukan penguasaan sistem instrumentasi fabrikasi gel ADU, sehingga proses pelarutan ADUN yang ditambahkan aditif larutan PVA dan THFA menjadi larutan sol yang kemudian diumpankan untuk proses gelasi menjadi gel ADU dengan penetasan pada medium gelasi ammonium hidroksida menghasilkan butiran gel ADU. Peralatan yang digunakan pada riset dan pengembangan fabrikasi gel ADU ini adalah sistem peralatan *Lab scale SOL-GEL precipitation equipment* yang didisain dan disuplai oleh Nukem Technologies Jerman. Peralatan ini dioperasikan secara partaian (*batch*) kapasitas sampai 1,8 kg U, pengayaan max. 20%, dengan laju aliran 400 mL/jam melalui satu lubang jarum pancar (*nozzle*) berdiameter 1 mm^[6].

METODOLOGI

Metodologi yang dilakukan dalam penguasaan sistem instrumentasi dan kendali peralatan proses fabrikasi Gel ADU adalah sebagai berikut : studi literatur khususnya dalam sistem peralatan *sol gel precipitation column* untuk sistem elektrik, instrumentasi dan kendali sesuai dokumen pabrikan (Nukem)^[4,5,6,7,8,9], penyiapan ruangan, instalasi sistem ventilasi aktif, instalasi peralatan *sol gel precipitation column*, setting sistem peralatan dan uji fungsi sistem peralatan *sol-gel precipitation column*.

HASIL DAN PEMBAHASAN

1. Sistem Elektrikal Alat *Sol-Gel Precipitation Column*

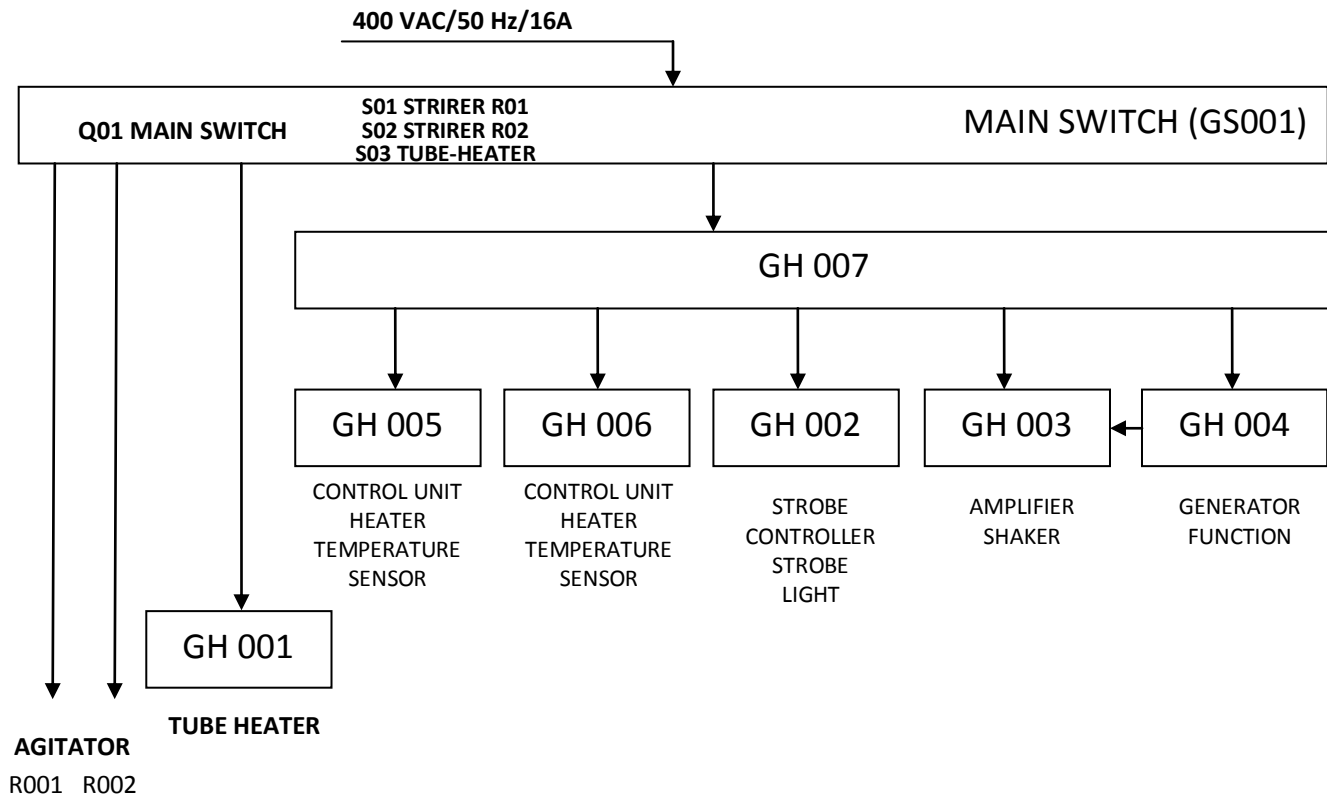
Instalasi Sistem elektrik alat *sol-gel precipitation column* bertujuan untuk memberikan suplai sistem elektrik baik untuk suplai elektrik pada alat maupun pada sistem instrumentasi dan kendali. Total daya yang digunakan untuk alat *sol-gel precipitation column system* adalah 4 KW yang didistribusikan ditunjukkan tabel 1 di bawah ini.

Tabel 1. Distribusi sistem elektrik alat sol-gel precipitation column

No.	Label	Deskripsi Alat	Tegangan	Arus	Daya
1.	GH001-E03	Heating cable FS-C-2X (3m)	230v/50Hz/1fase	0,4 A	0,10 KW
2.	GH002-A01	HELIO-STROB master (control unit)	230v/50Hz/1fase	0,7 A	0,15 KW
3.	GH003-A01	Power Amplifier (incl Shaker)	230v/50Hz/1fase	0,4 A	0,10 KW
4.	GH004-A01	Sweep generator 8202	230v/50Hz/1fase	0,07 A	0,02 KW
5.	R001-E01	Vessel Heater	230v/50Hz/1fase	3,1 A	0,70 KW
6.	R001-E02	Vessel Heater	230v/50Hz/1fase	3,1 A	0,70 KW

No.	Label	Deskripsi Alat	Tegangan	Arus	Daya
7.	R001-M01	Agitator drive	400v/50Hz/3fase	0,72 A	0,25 KW
8.	R002-E01	Vessel Heater	230v/50Hz/1fase	3,1 A	0,70 KW
9.	R002-E02	Vessel Heater	230v/50Hz/1fase	3,1 A	0,70 KW
10.	R002-M02	Agitator drive	400v/50Hz/3fase	0,72 A	0,25 KW
				Total	4 KW

Untuk sistem distribusi listrik alat *sol-gel precipitation column system* ditunjukkan gambar dibawah ini :

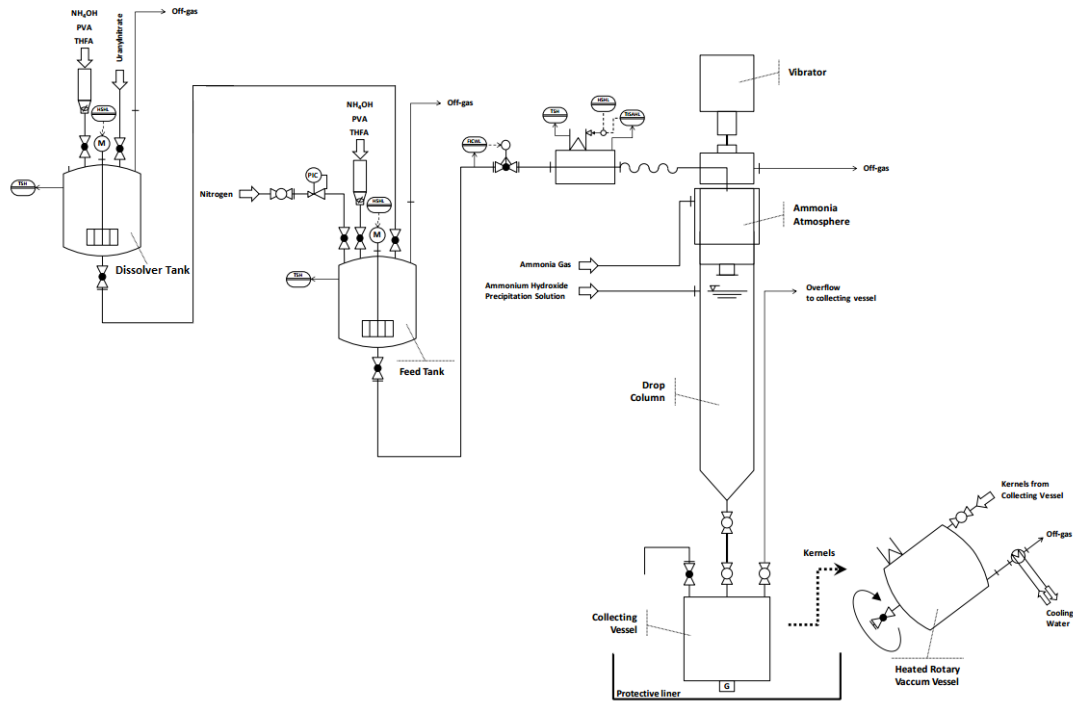


Gambar 1. Distribusi sistem elektrikal alat *sol-gel precipitation column*

2. Sistem Instrumentasi dan Kendali *Sol-Gel Precipitation Column*

a. Piping & Instrumentasi Diagram (PID) proses alat

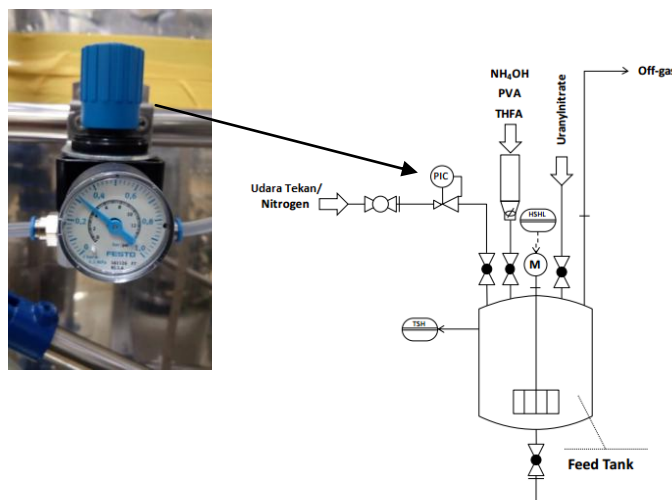
Piping & Instrumentasi Diagram (PID) alat *sol-gel precipitation column* terdiri dari beberapa bagian yaitu reaktor pelarutan (*Dissolver*) larutan *Uranyl Nitrat* yaitu serbuk U_3O_8 dengan asam nitrat dalam konsentrasi tertentu, reaktor umpan (*Feed Tank*) yaitu selain sebagai pengumpan juga untuk menambahkan PVA, THFA, Natrium Nidroksida pada larutan Uranil Nitrat, kolom pembuatan gel (*dropping column*), tangki penampung (*Collecting vessel*), sistem pengaturan umpan ke kolom pembuat gel (*dropping column*), vibrator umpan dan sistem AWD model *rotary vaccum vessel*. Sistem piping & instrumentasi Diagram (PID) alat *sol-gel precipitation column system* ditunjukkan gambar di bawah ini.



Gambar 2. PID alat sol-gel precipitation column^[5].

b. Instrumentasi Udara Tekan/Gas Nitrogen

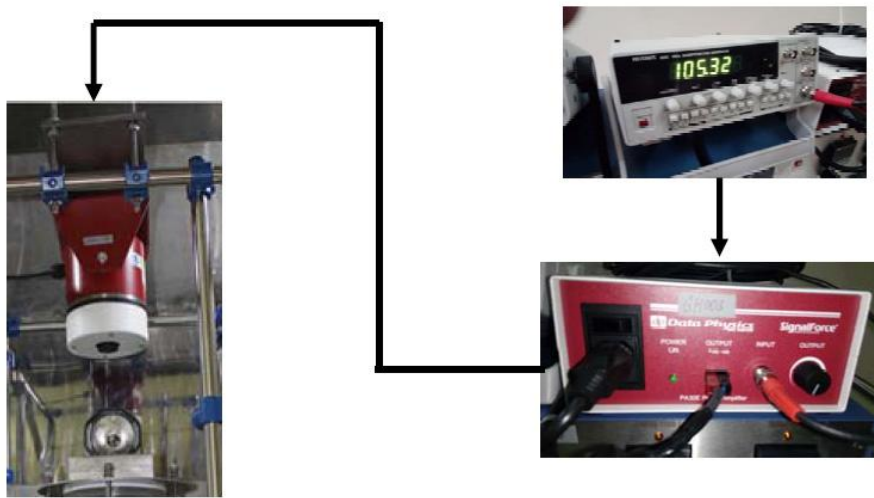
Instrumentasi sistem udara tekan bertujuan untuk suplai udara/gas bertekanan ke reaktor umpan (*Feed Tank*) udara/gas bertekanan ini diatur oleh pada tekanan 0,3 Bar dengan pressure regulator. Udara/gas bertekanan ini berfungsi untuk menekan cairan umpan masuk ke pipa *nozzle* untuk diteteskan menjadi gel. Gas yang direkomendasikan adalah gas inert (nitrogen). Instrumentasi sistem udara tekan ditunjukkan gambar di bawah ini.



Gambar 3. Instrumentasi udara tekan/Gas Nitrogen

c. Instrumentasi Sistem Vibrator Umpan Gel ADU

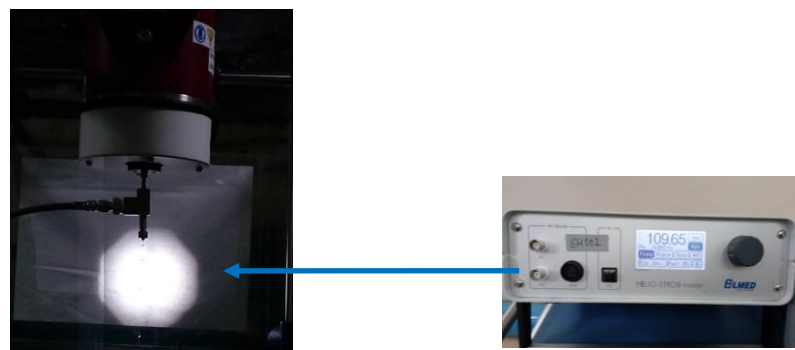
Instrumentasi sistem vibrator umpan Gel ADU bertujuan untuk memberikan getaran (vibrasi) pada sistem nozzle pipa umpan sehingga umpan yang keluar atau lepas dari nozzle akan terbentuk butiran gel. Instrumentasi sistem vibrator terdiri dari Vibrator, Generator Fungsi dan Amplifier. Frekuensi getaran vibrator diatur pada frekuensi 100 Hz dan dikuatkan besar amplitudonnya sehingga dapat mengendalikan frekuensi dan amplitudo pada vibrator. Instrumentasi sistem vibrator umpan Gel ADU ditunjukkan gambar di bawah ini.



Gambar 4. Instrumentasi Sistem Vibrator Umpan Gel ADU

d. Instrumentasi Sistem Stroboskop

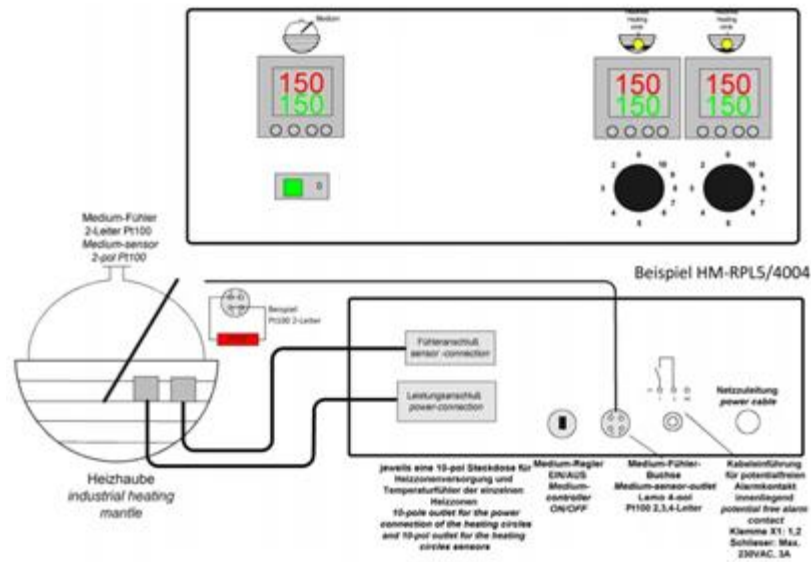
Instrumentasi sistem stroboskop bertujuan untuk memonitor tetesan larutan umpan sol yang keluar dari nozzle, dengan memonitor tetesan larutan umpan sol dapat diketahui jumlah dan kualitas umpan sol sebelum masuk ke kolom gelas. Frekuensi keluaran stroboscop diatur diatur pada frekuensi mendekati frekuensi signal generator yaitu 100 Hz sehingga secara visual bentuk tetesan akan tampak diam/berhenti. Instrumentasi sistem stroboskop umpan Gel ADU ditunjukkan gambar di bawah ini.



Gambar 5. Instrumentasi Sistem Stroboskop

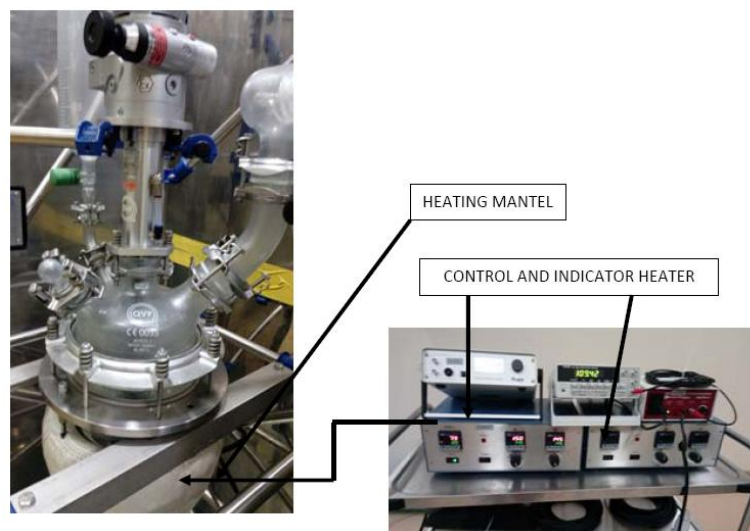
e. Instrumentasi dan kendali Sistem Pemanas Reaktor Pelarutan dan Umpan

Instrumentasi dan kendali Sistem Pemanas Reaktor Pelarutan dan Umpan bertujuan untuk memanaskan reaktor pelarutan dan umpan. Proses pemanasan melalui jacket/matel yang ada di sekeliling gelas reaktor. Kendali suhu sistem pemanas dilakukan dengan kendali model PID (*Proportional Integral Derivative*).



Gambar 6. Diagram kendali Sistem Pemanas Reaktor Pelarutan dan Umpan^[6]

Dalam gelas reaktor terdapat dua heater yang terpasang pada masing-masing gelas reaktor. Untuk sensor panas adalah RTD PT-100. Kendali sistem pemanas tiap gelas reaktor ini menggunakan dua buah kontroller pemanas. Satu indikator pemanas digunakan untuk memonitor suhu dalam gelas reaktor.



Gambar 7. Instrumentasi kendali Sistem Pemanas Reaktor Pelarutan dan Umpan^[6]

3. Setting sistem Instrumentasi

Setting sistem instrumentasi dilakukan setelah instalasi sistem peralatan *Sol Gel Precipitation Column* selesai. Setting sistem instrumentasi dilakukan guna mensetting parameter sistem instrumentasi dan kendali agar sistem alat berfungsi secara optimal. Acuan setting sistem instrumentasi ini diambil dari manual operasi yang diberikan dari pabikan dan dari eksperimen langsung.^[4,5] Data setting sistem instrumentasi dan kendali ditunjukkan tabel 2 dibawah ini.

Tabel 2. Setting sistem instrumentasi dan kendali alat sol-gel precipitation column

No.	Label	Deskripsi Alat	Range	Setting
1.	GH001-E03	Heating cable FS-C-2X (3m)	0 - 100 °C	30 °C *)
2.	GH002-A01	HELIO-STROB master (control unit)	0 - 1000 Hz	100 Hz
3.	GH003-A01	Power Amplifier (incl Shaker)	0 - 20 Voltpp 400 Hz	5 volt 100 Hz
4.	GH004-A01	Sweep generator 8202	0 - 1000 Hz	100 Hz
5.	R001-E01	Vessel Heater	0 - 200 °C	80 °C
6.	R001-E02	Vessel Heater	0 - 200 °C	80 °C
7.	R001-M01	Agitator drive	0 - 450 rpm	50 - 100 rpm
8.	R002-E01	Vessel Heater	0 - 200 °C	80 °C
9.	R002-E02	Vessel Heater	0 - 200 °C	80 °C
10.	R002-M02	Agitator drive	0 - 450 rpm	50 - 100 rpm
11.		Flow Regulator Gas Nitrogen	0 - 1 Bar	0,3 Bar
12.		Flow Meter Umpan	0 - 10 l/h	2 l/h
13.		AWD	0 - 100 rpm 0 - 300 °C	0 - 5 rpm 0 - 80 °C

4. Uji fungsi

Uji fungsi Instalasi sistem *Sol Gel Precipitation Column* dilakukan setelah semua peralatan proses, sistem elektrik, instrumen dan kendali terinstalasi. Uji fungsi dilakukan secara bertahap.

a. Uji sistem mekanik dan elektrik alat *Sol Gel Precipitation Column*

Uji mekanik dilakukan antara lain dengan tes fisik dan kebocoran sistem alat *Sol Gel Precipitation Column*. Hasil uji mekanik dirangkum dalam *Test Program for Acceptance Test*, yang ditunjukkan gambar di bawah ini.

Acceptance Report No.: Abnahmeprotokoll Nr.: 90/0259002-1 Протокол приёмки №:			
Project no. / Project Projekt-Nr. / Proj.-bez. Номер проекта / Проект	90/0259002 / BATAN Sol-Gel	DNR	Page Blatt Стр.
		-	3 of von из 4
Reservations / Deviations Vorbehalte / Abweichungen Недостатки / Отклонения		Tolerable Tolerierbar or Допускание To be carried out / eliminated Zu erledigen / beseitigen / Подлежит выполнению / устранению Approved by Freigegeben von Утвердил Signature / Date Kurzzeichen / Datum Подпись / число	
No. Nr. №	Description Text Описание		

Test Program for Final Acceptance Test


Functional Unit	Test Feature	Function		Comments
		Yes	No	
Dissolver		X		
Capacity	5 litre	X		Test with Dist. Water
Bottom Valves	Function	X		Test with Dist. Water
Agitator	Function	X		Test with Dist. Water
Condenser	Cooling Water Cycle	X		Tested with Tab water
Dropping Funnel	Function	X		Test with Dist. Water
Heating System	Function	X		Heating Cycles and Product Temp., tested with Dist. Water at 80° C
Feed Vessel		X		
Capacity	5 litre	X		Test with Dist. Water
Bottom Valves	Function	X		Test with Dist. Water
Agitator	Function	X		Test with Dist. Water
Dropping Funnel	Function	X		Test with Dist. Water
Pressure Regulator	Function	X		Test with Air (Gas Bottle)
Off-Gas Valve	Function	X		Test with Air (Gas Bottle)
Bursting Disk	No Rupture at Operating Pressure	X		Test with Air (Gas Bottle)
Heating System	Function	X		Heating Cycles and Product Temp., tested with Dist. Water at 30° C
Feed Line		X		
Filter	N.A.	X		Filter is installed
Needle Valve	Function	X		Test with Dist. Water
Vibrating Nozzle		X		
Diameter	1 mm	X		Drop Test with Water at 100 Hz
Vibrator	Function	X		Drop Test with Water at 100 Hz
Amplifier	Function	X		Drop Test with Water at 100 Hz
Function Generator	Function	X		Drop Test with Water at 100 Hz
Stroboscope	Function	X		Drop Test with Water at 100 Hz
Casting Column		X		
Dimensions		X		
NH ₃ Chamber	N.A.	X		Installed
Feed/Overflow Nozzle	N.A.	X		Installed at correct position
Collecting Tank		X		
Connecting Flange	No Leakage	X		Test with Dist. Water
Lid	Function	X		

Prepared / Erstellt / Разработан 2016-01-22 08:01

File / Datei / Имя файла: 20151204 Acceptance Report.doc


NT320+_EN_DE_RU.DOT / 01.2014

Gambar 8. Test Program for Acceptance Test sistem mekanik

Acceptance Report No.: Abnahmeprotokoll Nr.: 90/0259002-1 Протокол приёмки №:			
Project no. / Project Projekt-Nr. / Proj.-bez. Номер проекта / Проект		90/0259002 / BATAN Sol-Gel	DNR -
		Page Blatt Стр.	2 of von из 4
Reservations / Deviations <i>Vorbehalte / Abweichungen</i> Недостатки / Отклонения		Tolerable Tolerierbar Допускаемые	
		To be carried out / eliminated <i>Zu erledigen / beseitigen /</i> Подлежат выполнению / устранению	
		Approved by <i>Freigegeben von</i> Утвердил	
		Signature / Date <i>Kurzzeichen / Datum</i> Подпись / число	
No. Nr. №	Description Text Описание		
1.	The product filter at the discharge nozzle of the dissolver vessel has not been installed. The handling procedure with uranyl nitrate solution may cause spillage and contamination of the fume hood. A use of a standard laboratory vacuum filter is recommended. The filter may be used at a later stage for an upgrade of the throughput as product filter downstream the feed vessel	X	
2.	The TOR specifies a AWD Unit with a capacity of 10 litres which would be necessary for treatment of batch sizes with 4.2 litres feed solution. 10 litres glass flasks are difficult to handle and may be subject to damage during operation. For that reason the suppliers don't deliver 10 litres capacity any more. The scope of delivery includes 2 systems with a capacity of 5 litres instead.	X	

Remark:

During the hot commissioning, the same equipment features as the one tested during the cold commissioning will be tested using active material (Uranyl nitrate feed solution)

Acceptance Report No.: Abnahmeprotokoll Nr.: 90/0259002-1 Протокол приёмки №:				
Project no. / Project Projekt-Nr. / Proj.-bez. Номер проекта / Проект		90/0259002 / BATAN Sol-Gel	DNR -	
		Page Blatt Стр.	4 of von из 4	
Reservations / Deviations <i>Vorbehalte / Abweichungen</i> Недостатки / Отклонения		Tolerable Tolerierbar Допускаемые		
		To be carried out / eliminated <i>Zu erledigen / beseitigen /</i> Подлежат выполнению / устранению		
		Approved by <i>Freigegeben von</i> Утвердил		
		Signature / Date <i>Kurzzeichen / Datum</i> Подпись / число		
Functional Unit	Test Feature	Function		Comments
		Yes	No	
Overflow	Function	X		Test with Dist. Water
Bottom Valve	Function	X		Test with Dist. Water
Wheels	Function	X		
Stainless Steel Sieve	N./A.	X		Installed
AWD Rotary Evaporator		X		2 pcs. With 5 litre flask each
Rotation	20 rpm	X		Lowest possible rotation is 10 rpm, (recommended for operation, lowest rotation is the best option)
Heating	80 °C	X		Tested with Water
Condenser		X		Visual Check
Automatic Lift	Function	X		

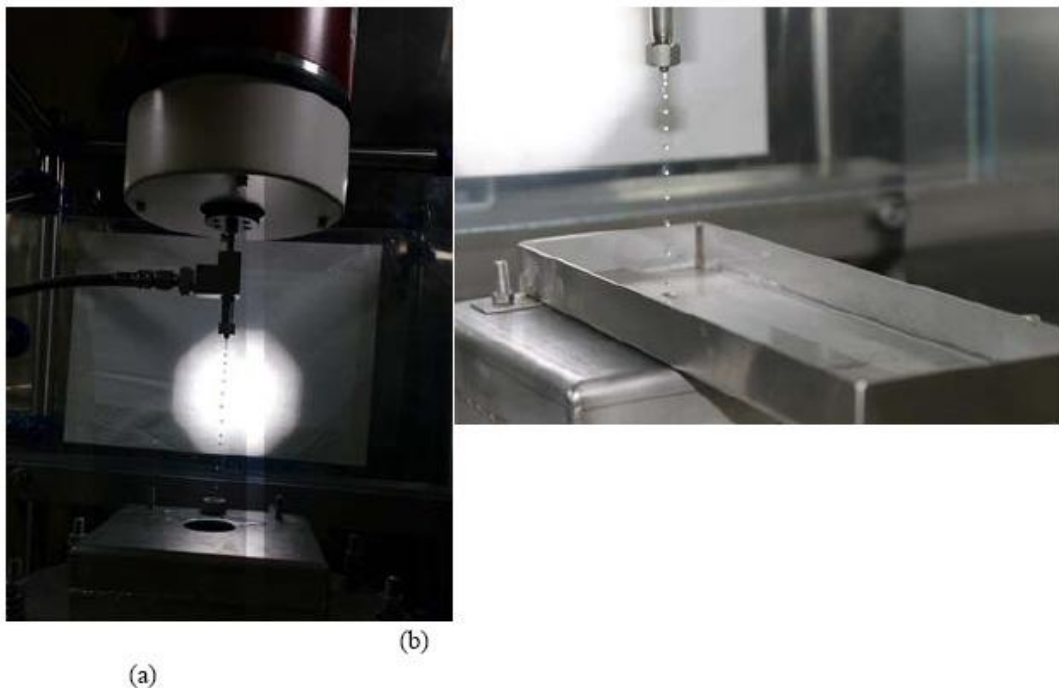
Gambar 9. Test Program for Acceptance Test sistem elektrik dan Instrumentasi

Dari gambar 8 dan 9 diatas, menunjukkan bahwa hasil uji fungsi sistem peralatan baik peralatan sistem mekanik maupun elektrik sebelum dilakukan uji dingin

berfungsi secara keseluruhan. Untuk uji mekanik dilakukan antara lain dengan tes fisik dan kebocoran sistem menggunakan air bebas mineral. Sedangkan untuk uji sistem elektrik dan instrumentasi digunakan listrik langsung, dimana alat terhubung langsung dengan panel listrik.

b. Uji dingin

Uji dingin dilakukan dengan dua tahapan. Tahapan pertama menggunakan air bebas mineral, dan tahapan kedua menggunakan larutan PVA. Hasil uji fungsi dingin menunjukkan sistem peralatan alat *Sol Gel Precipitation Column* berfungsi dengan tetesan konstan dan laminar. Hasil uji dingin menggunakan air dan larutan PVA ditunjukkan gambar di bawah ini.



Gambar 10. Test Uji dingin menggunakan Air (a) dan Larutan PVA (b)

KESIMPULAN

1. Telah dilakukan litbang penguasaan sistem instrumentasi dan kendali peralatan fabrikasi Gel ADU (Alat *Sol Gel Precipitation Column*), yang dimulai dari disain peralatan (bersama NUKEM), pembuatan alat, instalasi alat, dan uji fungsi alat.
2. Instalasi sistem peralatan khususnya sistem instrumentasi peralatan fabrikasi Gel ADU (Alat *Sol Gel Precipitation Column*), terdiri dari sistem distribusi sistem elektrikal, sistem piping & Instrumentasi Diagram (PID) proses, sistem Udara Tekan/Gas

Nitrogen, sistem vibrasi, sistem monitor stroboskop, dan sistem kendali pemanas mantel reaktor pelarutan dan reaktor umpan.

3. Hasil uji fungsi peralatan fabrikasi Gel ADU (*Alat Sol Gel Precipitation Column*) dengan uji dingin dengan air dan larutan PVA menunjukkan alat bisa berfungsi dengan tetesan konstan dan laminar.

DAFTAR PUSTAKA

1. Stephen M. Goldberg and Robert Rosner, "Nuclear Reactors: Generation to Generation", American Academy of Arts and Sciences, ISBN 0-87724-090-6, 2011.
2. Mohammad Dhandhang Purwadi, "Disain Konseptual Sistem Reaktor Daya Maju Kogenerasi Berbasis RGTT", Prosiding Seminar Nasional ke-16 Teknologi dan Keselamatan PLTN Serta Fasilitas Nuklir, Hal. 14- 22, ISSN : 0854 – 2910, 2010.
3. Ryoto Omori, "R & D Trend in Innovative High Temperature Gas – Cooled Reactors (HTGRs)", Science & Technology Trends, Quarterly Review No. 9 / October 2003.
4. NUKEM Technologies GmbH "Offer for Design and Supply of Lab scale SOL-GEL precipitation equipment for the purpose of R&D in HTGR fuel fabrication technology", Juli 2015.
5. NUKEM Technologies, "BATAN Work Instructions Kernel Preparation", NUKEM Technologies, 2015
6. De Dietrich Process Systems, "Technical Data for Dissolving System", NUKEM Technologies GmbH, November 2015.
7. De Dietrich Process Systems, "Technical Data for Feed Tank System", NUKEM Technologies GmbH, November 2015.
8. De Dietrich Process Systems, "Technical Data for Drop Column Tank System", NUKEM Technologies GmbH, November 2015.
9. De Dietrich Process Systems, " Technical Data for Collecting Vessel System", NUKEM Technologies GmbH, November 2015.