

## KEBIJAKAN HUTANG PADA PERUSAHAAN SEKTOR UTAMA YANG TERDAFTAR DI BURSA EFEK INDONESIA PERIODE 2013-2016

Suci Ramadhani<sup>1)</sup>, Andreani Caroline Barus<sup>2)</sup>

Program Studi Akuntansi STIE Mikroskil  
Jl.Thamrin No.112, 124, 144 Medan 20212  
uci\_suci72@yahoo.com, andreani@mikroskil.ac.id

### Abstrak

*Penelitian ini bertujuan untuk menganalisis dan mengetahui secara simultan dan parsial pengaruh Profitabilitas, Arus Kas Bebas, Pertumbuhan Penjualan, Ukuran Perusahaan, Likuiditas, Kepemilikan Institusional terhadap Kebijakan Hutang pada Perusahaan Sektor Utama yang terdaftar di Bursa Efek Indonesia periode 2013-2016. Populasi pada penelitian ini sebanyak 63 perusahaan Sektor Utama dengan menggunakan teknik purposive sampling, terpilih sebanyak 29 perusahaan yang memenuhi kriteria sampel. Metode analisis yang digunakan adalah regresi linier berganda dengan tingkat signifikansi  $\alpha$  5%. Berdasarkan hasil pengujian secara simultan Profitabilitas, Arus Kas Bebas, Pertumbuhan Penjualan, Ukuran Perusahaan, Likuiditas, Kepemilikan Institusional berpengaruh signifikan terhadap Kebijakan Hutang pada Perusahaan Sektor Utama yang terdaftar di Bursa Efek Indonesia periode 2013-2016. Secara parsial, Arus Kas Bebas, Likuiditas, Kepemilikan Institusional berpengaruh signifikan negatif dan Ukuran Perusahaan berpengaruh signifikan positif terhadap Kebijakan Hutang, sedangkan Profitabilitas dan Pertumbuhan Penjualan tidak berpengaruh signifikan terhadap Kebijakan Hutang. Nilai Adjusted R Square (Adjusted R<sup>2</sup>) sebesar 0,453 atau 45,3% Kebijakan Hutang sebagai variabel dependen mampu dijelaskan oleh Profitabilitas, Arus Kas Bebas, Pertumbuhan Penjualan, Ukuran Perusahaan, Likuiditas, Kepemilikan Institusional sebagai variabel independen, sedangkan sisanya sebesar 0,547 atau 54,7% dijelaskan oleh variabel lain yang tidak diteliti dalam penelitian ini.*

**Keywords:** *kebijakan hutang, profitabilitas, pertumbuhan penjualan, likuiditas dan kepemilikan institusional*

### 1. Pendahuluan

Kebijakan hutang perusahaan merupakan tindakan yang dilakukan manajemen perusahaan untuk mendanai kegiatan operasional perusahaan dengan modal yang berasal dari hutang. Kebijakan hutang perusahaan akan menentukan kemampuan perusahaan dalam melakukan aktivitas operasinya dan juga akan berpengaruh terhadap resiko perusahaan. Terdapat fenomena kebijakan hutang yang terjadi di Sektor Utama Indonesia:

[ miliar IDR ]

	2011	2012	2013	2014	2015	2016 *)
Pertanian, Peternakan, Kehutanan & Perikanan	19,593	17,369	19,124	17,352	17,913	17,426
Pertambangan & Penggalian	7,479	7,052	7,138	6,081	6,165	6,177
Industri Pengolahan	18,483	14,916	14,027	11,004	10,211	10,336
Listrik, Gas & Air Bersih	53,145	49,532	51,488	44,840	46,094	46,305
Bangunan	114,340	112,227	122,628	110,010	112,678	112,426
Perdagangan, Hotel & Restoran	6,290	5,276	4,801	3,671	3,155	3,208
Pengangkutan & Komunikasi	20,001	20,176	20,764	17,735	18,039	18,563
Keuangan, Persewaan & Jasa Keuangan	88,092	98,963	127,770	134,589	194,912	195,637
Jasa-jasa	163,684	168,519	214,405	223,140	242,963	235,604
Sektor Lain	130,185	122,575	132,295	109,136	99,786	100,139
<b>TOTAL</b>	<b>621,292</b>	<b>616,605</b>	<b>714,441</b>	<b>677,557</b>	<b>751,915</b>	<b>745,821</b>

Gambar 1. Perbandingan Posisi Pinjaman Sektor Pertanian dan Sektor Pertambangan [1].

Sektor utama yang terdiri dari sektor pertanian, peternakan, kehutanan, perikanan dan sektor pertambangan dan penggalian. Pada tabel di atas menunjukkan bahwa sektor pertanian, peternakan, kehutanan, perikanan mengalami kenaikan dan penurunan hutang setiap tahunnya dari periode 2011-2016, hal ini menunjukkan bahwa sektor tersebut dalam memenuhi kebutuhan pendanaannya selain dana internal, tetapi juga menggunakan hutang. Dan pada sektor pertambangan dan penggalian tingkat hutang dari periode 2011-2014 mengalami peningkatan dan penurunan hutang setiap tahunnya, sedangkan pada periode 2015-2016 mengalami kenaikan hutang, hal ini menunjukkan bahwa kondisi perekonomian di perusahaan sektor pertambangan dan penggalian dalam keadaan tidak baik. Karena tidak stabilnya peningkatan dan penurunan hutang setiap tahunnya menunjukkan perusahaan tersebut mengalami kerugian. Seperti yang terkait pada berita bahwa sektor pertambangan di tahun 2015 mengalami penurunan produksi batu bara dan harga batu bara juga mengalami penurunan hingga hampir 50 persen yaitu pada tahun 2011 mencapai harga 118,4 dollar per ton, namun pada tahun 2015 mencapai harga 60,1 dollar per ton [2]. Sehingga hal tersebut berdampak pada pendapatan dan laba yang diperoleh perusahaan sektor pertambangan. Maka pada periode 2015-2016 sektor pertambangan menambahkan dana melalui hutang untuk mendanai aktivitas operasional perusahaannya. Namun dengan meningkatnya hutang, perusahaan harus memanfaatkan modal tersebut, karena besarnya hutang dapat mengakibatkan kebangkrutan. Maka dapat disimpulkan bahwa sektor utama yang terdiri dari sektor pertanian, peternakan, kehutanan, perikanan dan sektor pertambangan dan penggalian dalam memenuhi kebutuhan pendanaannya selain menggunakan dana internal yang berupa laba ditahan dan modal sendiri juga menggunakan dana eksternal yaitu hutang.

Tujuan penelitian ini adalah untuk mengetahui dan menganalisis pengaruh Profitabilitas, Arus Kas Bebas, Pertumbuhan Penjualan, Ukuran Perusahaan, Likuiditas dan Kepemilikan Institusional terhadap Kebijakan Hutang baik secara simultan maupun parsial pada perusahaan Sektor Utama yang terdaftar di Bursa Efek Indonesia periode 2013-2016.

## 2. Kajian Pustaka

### 2.1. Kebijakan Hutang

Kebijakan hutang dilakukan oleh manajemen perusahaan dalam memperoleh sumber pembiayaan bagi perusahaan guna membiayai aktivitas operasional perusahaan. Kebijakan

hutang mempunyai pengaruh pendisiplinan manajer karena hutang yang cukup besar akan menimbulkan kesulitan keuangan dan juga risiko kebangkrutan [3]. Maka manajer harus mempertimbangkan akibat dari keputusan pendanaan baik menggunakan hutang ataupun ekuitas untuk mendanai operasional perusahaan. Secara teori yang menjelaskan pilihan pendanaan terbagi dua teori, yaitu [4]:

#### 1. Teori *Trade Off*

Manajer sering menganggap keputusan hutang-ekuitas perusahaan sebagai *trade-off* antara perlindungan pajak bunga dan biaya masalah keuangan. Teori *trade-off* memperkirakan bahwa rasio hutang merupakan pendanaan yang dilakukan dari satu perusahaan ke perusahaan lain. Teori ini berpendapat bahwa dengan asumsi tidak ada pajak, Setelah menghilangkan asumsi tentang ketiadaan pajak, hutang dapat menghemat pajak yang dibayar karena hutang menimbulkan pembayaran bunga yang mengurangi jumlah penghasilan yang terkena pajak sehingga nilai perusahaan bertambah. Pada teori *trade-off*, laba yang tinggi seharusnya mempunyai lebih banyak peluang dalam memperoleh hutang dan lebih banyak laba kena pajak yang terlindungi, sehingga rasio hutang menjadi lebih tinggi.

#### 2. Teori *Pecking Order*

Teori *Pecking Order* menetapkan suatu urutan keputusan pendanaan dimana para manajer pertama kali akan memilih untuk menggunakan laba ditahan, hutang dan penerbitan saham sebagai pilihan terakhir. Penggunaan hutang lebih disukai karena biaya yang dikeluarkan untuk hutang lebih murah dibandingkan dengan biaya penerbitan saham.

Dalam penelitian ini menggunakan rasio *Debt to Equity Ratio* (DER). Rasio ini merupakan rasio solvabilitas, yang dicari dengan cara membandingkan antara seluruh hutang, termasuk hutang lancar dengan seluruh ekuitas, yang berfungsi untuk mengetahui setiap rupiah modal sendiri yang dijadikan untuk jaminan hutang [5]. Rumus untuk mencari *Debt Equity Ratio* dapat digunakan perbandingan antara hutang dengan total ekuitas adalah sebagai berikut [5]:

$$\text{Debt to Equity Ratio (DER)} = \frac{\text{Total Hutang}}{\text{Total Ekuitas}} \quad (1)$$

### 2.2. Profitabilitas

Rasio profitabilitas merupakan rasio untuk menilai kemampuan perusahaan dalam mencapai keuntungan [5]. Dalam penelitian ini rasio profitabilitas menggunakan proksi *Return On Assets* (ROA). *Return on assets* (ROA) merupakan rasio yang digunakan untuk mengukur seberapa besar jumlah laba bersih yang akan dihasilkan dari setiap rupiah dana yang tertanam dalam total aset, yang diperoleh dengan membagi laba/rugi bersih dengan total aset [6]. Adapun rumus ROA sebagai berikut [6]:

$$\text{Return On Assets (ROA)} = \frac{\text{Laba Bersih}}{\text{Total Aset}} \quad (2)$$

Dengan tingginya tingkat pengembalian (*return*) atas aset perusahaan menunjukkan laba yang diperoleh perusahaan tinggi [5]. Sehingga perusahaan tersebut mudah memperoleh dana melalui hutang yang digunakan untuk menambahkan aset-aset perusahaan agar memperoleh laba yang lebih tinggi.

H<sub>1</sub>: Profitabilitas berpengaruh signifikan terhadap Kebijakan Hutang.

### 2.3. Arus Kas Bebas

Arus kas bebas merupakan arus kas yang benar-benar tersedia untuk dibayarkan kepada seluruh investor (pemegang saham dan pemilik hutang) setelah perusahaan melakukan investasi pada aktiva tetap dan modal kerja yang dibutuhkan untuk mempertahankan operasi yang sedang berjalan [7]. Arus kas bebas perusahaan dilakukan dengan cara mengurangi arus kas operasi dengan belanja modal (total arus kas investasi) [8]. Berikut adalah rumus yang digunakan untuk menghitung arus kas bebas [8]:

$$\text{Arus Kas Bebas} = \text{Arus Kas Operasi} - \text{Belanja Modal} \quad (3)$$

Arus kas bebas perusahaan bernilai negatif menunjukkan bahwa kas bebas yang dimiliki perusahaan tidak tersedia, karena perusahaan tersebut melakukan investasi jangka panjang, sehingga perusahaan meningkatkan penggunaan hutang untuk memenuhi kebutuhan operasional perusahaan.

H<sub>2</sub>: Arus Kas Bebas berpengaruh signifikan terhadap Kebijakan Hutang

### 2.4. Pertumbuhan Penjualan

Pertumbuhan Penjualan (*sales growth*) merupakan volume penjualan pada tahun-tahun mendatang, berdasarkan data pertumbuhan volume penjualan historis [9]. Pertumbuhan penjualan adalah perusahaan dengan penjualan yang relatif stabil dapat lebih aman memperoleh lebih banyak pinjaman dan menanggung beban tetap yang lebih tinggi dibandingkan dengan perusahaan yang penjualannya tidak stabil [10].

Rasio pertumbuhan penjualan merupakan hasil perbandingan antara selisih penjualan tahun berjalan dan penjualan di tahun sebelumnya dengan penjualan di tahun sebelumnya. Tingkat pertumbuhan penjualan ini dapat diukur dengan menggunakan *Sales Growth* (SG) [11]:

$$\text{Pertumbuhan Penjualan} = \frac{\text{Penjualan tahun}_t - \text{Penjualan tahun}_{t-1}}{\text{Penjualan tahun}_{t-1}} \quad (4)$$

Keterangan:

Penjualan tahun<sub>t</sub> = Penjualan tahun berjalan

Penjualan tahun<sub>t-1</sub> = Penjualan tahun sebelumnya

Perusahaan yang penjualannya tumbuh secara cepat akan membutuhkan dana untuk menunjang operasional perusahaan maupun berinvestasi [7]. Hal ini menunjukkan bahwa semakin tinggi pertumbuhan penjualan, maka semakin tinggi kebijakan hutang.

H<sub>3</sub>: Pertumbuhan Penjualan berpengaruh signifikan terhadap Kebijakan Hutang.

### 2.5. Pertumbuhan Penjualan

Ukuran Perusahaan adalah nilai yang menunjukkan besar kecilnya suatu perusahaan. Pada penelitian ini ukuran perusahaan menggunakan tolak ukur aset. Karena total aset perusahaan bernilai besar maka hal ini dapat disederhanakan dengan mentransformasikan ke dalam logaritma natural, sehingga ukuran perusahaan dapat dirumuskan dengan [12]:

$$\text{Ukuran Perusahaan} = \text{Ln} (\text{Total aset}) \quad (5)$$

Ukuran perusahaan yang besar mempunyai kemudahan akses bagi perusahaan besar memiliki fleksibilitas yang lebih besar [13]. Karena perusahaan yang besar mempunyai arus kas yang stabil, risiko kebangkrutan yang lebih rendah, dan mempunyai akses yang mudah untuk melakukan kredit. Maka semakin besar ukuran suatu perusahaan, kecenderungan perusahaan

dalam menggunakan hutang juga semakin besar, karena perusahaan tersebut membutuhkan dana yang besar untuk menunjang operasional perusahaan maupun berinvestasi.

H<sub>4</sub>: Ukuran Perusahaan berpengaruh signifikan terhadap Kebijakan Hutang.

## 2.6. Likuiditas

Rasio likuiditas adalah rasio yang menunjukkan kemampuan perusahaan dalam memenuhi kewajiban atau membayar hutang jangka pendeknya, sehingga perusahaan tersebut digolongkan sebagai perusahaan yang likuid [5]. Tetapi perusahaan yang tidak mampu memenuhi kewajiban jangka pendeknya berarti perusahaan tersebut dalam keadaan tidak likuid [5]. Adapun rumus likuiditas adalah rasio lancar (*current ratio*) yang merupakan rasio dilakukan dengan cara membandingkan antara total aktiva lancar dengan total hutang lancar [5]. Rasio likuiditas dalam penelitian ini menggunakan proksi *Current Ratio* (CR), yang dirumuskan sebagai berikut [5]:

$$\text{Current Ratio (CR)} = \frac{\text{Aset Lancar}}{\text{Hutang Lancar}} \quad (6)$$

Perusahaan yang mempunyai likuiditas tinggi akan meningkatkan kepercayaan kreditur dalam menilai kemampuan perusahaan membayar kewajiban jangka pendeknya [5]. Sehingga perusahaan yang memiliki likuiditas tinggi akan lebih mudah memperoleh hutang.

H<sub>5</sub>: Likuiditas berpengaruh signifikan terhadap kebijakan hutang.

## 2.7. Kepemilikan Institusional

Kepemilikan institusional menggambarkan tingkat kepemilikan saham oleh institusional dalam perusahaan yaitu kepemilikan saham perusahaan oleh institusi keuangan, seperti perusahaan asuransi, bank, dana pensiun [14]. Berikut Kepemilikan Institusional [14]:

$$\text{Kepemilikan Institusional} = \frac{\text{Jumlah Saham Yang Dimiliki Institusi}}{\text{Total Saham Beredar}} \quad (7)$$

Kepemilikan Institusional secara umum bertindak sebagai pihak yang mengawasi perusahaan [14]. Maka dengan adanya kepemilikan Institusional akan mendorong peningkatan pengawasan yang lebih optimal terhadap kinerja manajemen perusahaan [14].

Dengan demikian manajemen perusahaan meminimalisir penggunaan hutang.

H<sub>6</sub>: Kepemilikan Institusional berpengaruh signifikan terhadap Kebijakan Hutang.

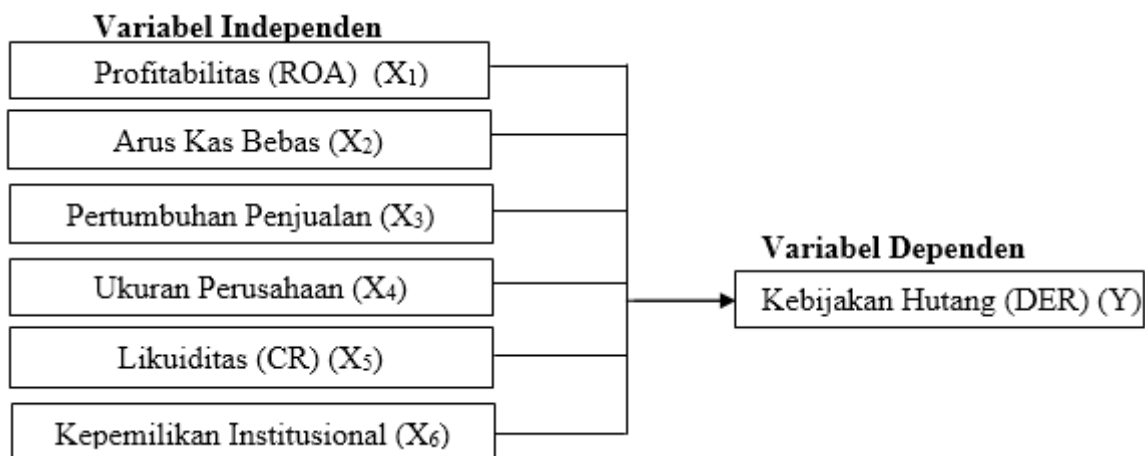
Tabel 1. *Review* Penelitian Terdahulu

Nama Peneliti	Judul	Variabel Penelitian	Hasil Yang Diperoleh
Andhika Ivona Murtiningtyas (2012)	Kebijakan Dividen, Kepemilikan Manajerial, Kepemilikan Institusional, Profitabilitas, Resiko Bisnis Terhadap Kebijakan Hutang Pada Perusahaan Manufaktur Yang Terdaftar Di Bursa Efek Indonesia Periode 2008-2010	Variabel Dependen: Kebijakan Hutang  Variabel Independen: 1. Kebijakan Dividen 2. Kepemilikan Manajerial 3. Kepemilikan Institusional 4. Profitabilitas 5. Resiko Bisnis	Secara Simultan  Hasil penelitian menunjukkan bahwa secara simultan Kebijakan Dividen, Kepemilikan Manajerial, Kepemilikan Institusional, Profitabilitas dan Resiko Bisnis berpengaruh signifikan terhadap kebijakan hutang. Secara Parsial: <b>a.</b> Signifikan negatif Profitabilitas, Risiko Bisnis berpengaruh signifikan negatif terhadap kebijakan hutang. <b>b.</b> Tidak Berpengaruh Kebijakan Dividen, Kepemilikan Manajerial, Kepemilikan Institusional, tidak berpengaruh signifikan terhadap kebijakan hutang.

Ita	Faktor-Faktor Yang Mempengaruhi Kebijakan Hutang Pada Perusahaan Non Keuangan Yang Terdaftar di Bursa Efek Indonesia	Variabel Dependen: Kebijakan Hutang  Variabel Independen: 1. Kepemilikan Manajerial 2. Kepemilikan Institusional 3. Kebijakan Dividen 4. Pertumbuhan Perusahaan 5. Profitabilitas 6. Arus Kas Bebas 7. Ukuran Perusahaan 8. Struktur Aset	Secara Simultan  Hasil penelitian menunjukkan bahwa secara simultan Kepemilikan Manajerial, Kepemilikan Institusional, Kebijakan Dividen, Pertumbuhan Perusahaan, Profitabilitas, Arus Kas Bebas, Ukuran Perusahaan dan Struktur Aset berpengaruh signifikan terhadap kebijakan hutang. Secara Parsial: <b>a.</b> Signifikan positif Pertumbuhan Perusahaan, Struktur Aset berpengaruh signifikan positif terhadap kebijakan hutang. <b>b.</b> Signifikan negatif Kepemilikan Institusional, Profitabilitas, berpengaruh signifikan negatif terhadap kebijakan hutang <b>c.</b> Tidak berpengaruh Kepemilikan Manajerial, Kebijakan Dividen, Arus Kas Bebas, Ukuran Perusahaan tidak berpengaruh signifikan terhadap kebijakan hutang.
Mimbar Purwanti (2017)	Pengaruh Likuiditas, Profitabilitas Dan Pertumbuhan Penjualan Terhadap Kebijakan Hutang Perusahaan <i>Food And Beverages</i> Yang Terdaftar di BEI periode 2011-2015	Variabel Dependen: Kebijakan Hutang  Variabel Independen: 1. Likuiditas 2. Profitabilitas 3. Pertumbuhan Penjualan	Secara Simultan  Hasil penelitian menunjukkan bahwa secara simultan Likuiditas, Profitabilitas dan Pertumbuhan Penjualan berpengaruh signifikan terhadap kebijakan hutang. Secara Parsial: <b>a.</b> Signifikan positif Likuiditas berpengaruh signifikan positif terhadap kebijakan hutang. <b>b.</b> Signifikan negatif Profitabilitas berpengaruh signifikan negatif terhadap kebijakan hutang. <b>c.</b> Tidak berpengaruh Pertumbuhan Penjualan tidak berpengaruh signifikan terhadap kebijakan hutang.
Muis Fauzi Rambe (2013)	Pengaruh Struktur Modal Dan Profitabilitas Terhadap Kebijakan Hutang Pada Perusahaan Makanan Dan Minuman Di Indonesia periode 2007-2010	Variabel Dependen: Kebijakan Hutang  Variabel Independen: 1. Struktur Modal 2. Profitabilitas	Secara Simultan  Hasil penelitian menunjukkan bahwa secara simultan Struktur Modal, dan Profitabilitas tidak berpengaruh signifikan terhadap kebijakan hutang.  Secara Parsial: Struktur Modal dan Profitabilitas tidak berpengaruh terhadap kebijakan hutang
Ni Made Dhyana Intan Prathiwi dan I Putu Yadnya (2017)	Pengaruh <i>Free Cash Flow</i> , Struktur Aset, Risiko Bisnis Dan Profitabilitas Terhadap Kebijakan Hutang Pada Perusahaan <i>Property</i> Dan <i>Real Estate</i> Di Bursa Efek Indonesia Periode 2009-2013	Variabel Dependen: Kebijakan Hutang  Variabel Independen: 1. <i>Free Cash Flow</i> 2. Struktur Aset 3. Risiko Bisnis 4. Profitabilitas	Secara Simultan  Hasil penelitian menunjukkan bahwa secara simultan <i>Free Cash Flow</i> , Struktur Aset, Risiko Bisnis, dan Profitabilitas berpengaruh signifikan terhadap kebijakan hutang. Secara Parsial: <b>a.</b> Signifikan positif <i>Free Cash Flow</i> dan Profitabilitas berpengaruh signifikan positif terhadap kebijakan hutang. <b>b.</b> Signifikan negatif Risiko Bisnis berpengaruh signifikan negatif terhadap kebijakan hutang. <b>c.</b> Tidak Berpengaruh Struktur aset tidak berpengaruh signifikan terhadap kebijakan hutang.
Rona Mersi Narita (2012)	Analisis Kebijakan Hutang pada Perusahaan Manufaktur yang terdaftar di BEI tahun 2009-2010	Variabel Dependen: Kebijakan Hutang  Variabel Independen: 1. Ukuran Perusahaan 2. Likuiditas 3. Kepemilikan Institusional 4. Profitabilitas 5. Free Cash Flow	Secara Simultan :  Hasil penelitian ini menunjukkan bahwa secara simultan Ukuran Perusahaan, Likuiditas, Kepemilikan Institusional, Profitabilitas dan Free Cash Flow berpengaruh dan signifikan terhadap kebijakan hutang. Secara Parsial: <b>a.</b> Signifikan positif - <b>b.</b> Signifikan negatif Profitabilitas dan Likuiditas berpengaruh signifikan negatif terhadap Kebijakan Hutang <b>c.</b> Tidak berpengaruh Ukuran Perusahaan, Kepemilikan Institusional dan Free Cash Flow tidak berpengaruh signifikan terhadap Kebijakan Hutang.
Rosella Selvilita	Pengaruh Growth Sales, Profitabilitas, Operating Leverage,	Variabel Dependen: Kebijakan Hutang	Secara Simultan

Geovana (2015)	dan Tax Rate Terhadap Kebijakan Hutang Pada Perusahaan Manufaktur Yang Terdaftar Di Bursa Efek Indonesia Periode 2010-2013	Variabel Independen: 1. Growth Sales 2. Profitabilitas 3. Operating Leverage 4. Tax Rate	Hasil penelitian menunjukkan bahwa secara simultan Growth Sales, Profitabilitas, Operating Leverage, dan Tax Rate berpengaruh signifikan terhadap kebijakan hutang. Secara Parsial: a. Signifikan positif Pertumbuhan Penjualan, Operating Leverage berpengaruh signifikan positif terhadap kebijakan hutang. b. Signifikan negatif Profitabilitas berpengaruh signifikan negatif terhadap kebijakan hutang. c. Tidak Berpengaruh Tax Rate tidak berpengaruh signifikan terhadap kebijakan hutang.
Siti Fatimatul Zuhria dan Ikhsan Budi Riharjo (2016)	Pengaruh Profitabilitas, Free Cash Flow, Pertumbuhan Penjualan, Ukuran Perusahaan Terhadap Kebijakan Hutang Pada perusahaan Food and Beverages di BEI tahun 2011-2014	Variabel Dependen: Kebijakan Hutang  Variabel Independen: 1. Profitabilitas 2. Free Cash Flow 3. Pertumbuhan penjualan 4. Ukuran Perusahaan	Secara Simultan : Hasil pada penelitian ini menunjukkan bahwa secara simultan Profitabilitas, Free Cash Flow, Pertumbuhan Penjualan, dan Ukuran Perusahaan berpengaruh signifikan terhadap Kebijakan Hutang. Secara Parsial: a. Signifikan positif Ukuran Perusahaan berpengaruh signifikan positif terhadap kebijakan hutang. b. Signifikan negatif Profitabilitas, Free Cash Flow, dan Pertumbuhan Penjualan berpengaruh signifikan negatif terhadap kebijakan hutang.

Kerangka konseptual dalam penelitian ini adalah:



Gambar 2. Kerangka Konseptual

### 3. Metode Penelitian

#### 3.1. Populasi dan Sampel

Adapun kriteria pengambilan sampel dalam penelitian ini adalah sebagai berikut:

Tabel 2. Kriteria Pengambilan Sampel

Kriteria	Jumlah
Popoulasi Penelitian: Perusahaan sektor utama yang terdaftar di Bursa Efek Indonesia pada periode 2013 – 2016	63

Sampel yang tidak memenuhi kriteria :

a. Perusahaan manufaktur yang tidak berturut-turut terdaftar di Bursa Efek Indonesia periode 2013 – 2016.	(3)
b. Perusahaan sektor utama yang tidak menyajikan laporan keuangan dengan satuan mata uang rupiah (Rp) selama periode 2013 – 2016.	(27)
c. Perusahaan sektor utama yang laporan keuangan tidak berakhir 31 desember	
d. Perusahaan sektor utama yang tidak memiliki kepemilikan institusional dalam modal sahamnya periode 2013-2016	(1)
e. Perusahaan sektor utama yang tidak membukukan penjualan secara berturut-turut periode 2012-2016	(2)
	(1)
<b>Jumlah sampel</b>	<b>29</b>
<b>Jumlah pengamatan (29 perusahaan x 4 periode)</b>	<b>116</b>

### 3.2. Defenisi Operasional Variabel

Berikut ini adalah defenisi operasional yang digunakan dalam penelitian ini:

Tabel 3. Definisi Operasional Variabel

Variabel	Definisi Variabel	Parameter	Metode Pengukuran
Kebijakan Hutang (Y) (DER)	Kebijakan hutang diprosikan dengan <i>Debt Equity Ratio</i> (DER) yang merupakan rasio solvabilitas, diperoleh dengan cara membandingkan antara seluruh hutang, termasuk hutang lancar dengan seluruh ekuitas	$DER = \frac{\text{Total Hutang}}{\text{Total Ekuitas}}$	Rasio
Profitabilitas (X <sub>1</sub> ) (ROA)	Profitabilitas diprosikan dengan menggunakan <i>Return On Assets (ROA)</i> . <i>Return on assets</i> (ROA) adalah rasio yang diperoleh dengan membagi laba/rugi bersih dengan total aset.	$ROA = \frac{\text{Laba Bersih}}{\text{Total Aset}}$	Rasio
Arus Kas Bebas (X <sub>2</sub> )	Arus kas bebas suatu perusahaan dilakukan dengan cara mengurangi arus kas operasi dengan belanja modal (total arus kas investasi).	Arus Kas Bebas = Arus Kas Operasi – Belanja Modal	Rasio
Pertumbuhan Penjualan (X <sub>3</sub> )	Pertumbuhan penjualan merupakan hasil perbandingan antara selisih penjualan tahun berjalan dan penjualan di tahun sebelumnya dengan penjualan di tahun sebelumnya.	$\text{Pertumbuhan Penjualan} = \frac{\text{Penjualan tahun}_t - \text{Penjualan tahun}_{t-1}}{\text{Penjualan tahun}_{t-1}}$	Rasio
Ukuran Perusahaan (X <sub>4</sub> )	Ukuran perusahaan menggunakan tolak ukur aset dan disederhanakan dengan mentranformasikan ke dalam logaritma natural.	Ukuran Perusahaan = $\text{Ln}(\text{Total Aset})$	Rasio
Likuiditas (X <sub>5</sub> ) (CR)	Rasio likuiditas dalam penelitian ini menggunakan proksi <i>Current Ratio</i> (CR). Rasio lancar dilakukan dengan cara membandingkan antara total aktiva lancar dengan total hutang lancar.	$CR = \frac{\text{Aset Lancar}}{\text{Hutang Lancar}}$	Rasio
Kepemilikan Institusional (X <sub>6</sub> )	Kepemilikan institusional merupakan persentase kepemilikan saham perusahaan, yang dimiliki oleh perusahaan lain	$\text{Kepemilikan Institusional} = \frac{\text{Jumlah Saham yang dimiliki Inst}}{\text{Total saham beredar}}$	Rasio

## 4. Hasil dan Pembahasan

### 4.1. Hasil Penelitian

Berikut ini adalah hasil uji simultan (uji statistik – F) :

Tabel 4. Hasil Pengujian Hipotesis Uji Simultan (Uji Statistik F)

	Model	Sum of Squares	Df	Mean Square	F	Sig.
1	Regression	13.585	6	2.264	16.343	.000 <sup>a</sup>
	Residual	14.547	105	.139		
	Total	28.133	111			

a. Predictors: (Constant), SQRT\_Ukuran\_Perusahaan, Kepemilikan\_Institusional, Pertumbuhan\_Penjualan, Profitabilitas, Likuiditas, Arus\_Kas\_Bebas

b. Dependent Variable: SQRT\_Kebijakan\_Hutang



Berdasarkan Tabel 4 dapat dilihat bahwa Profitabilitas, Arus Kas Bebas, Pertumbuhan Penjualan, Ukuran Perusahaan, Likuiditas, dan Kepemilikan Institusional secara simultan berpengaruh signifikan terhadap Kebijakan Hutang pada perusahaan Sektor Utama yang terdaftar di Bursa Efek Indonesia (BEI) pada periode 2013-2016.

Berikut ini adalah hasil uji parsial (uji statistik – t):

Tabel 5. Hasil Pengujian Uji Signifikansi Parsial (Uji Statistik – t)

		Unstandardized Coefficients		Standardized	t	Sig.
		B	Std. Error	Coefficients Beta		
1	(Constant)	-4.875	1.902		-2.563	.012
	Profitabilitas	-.795	.432	-.139	-1.840	.069
	Arus_Kas_Bebas	-1.007E-13	.000	-.319	-3.340	.001
	Pertumbuhan_Penjualan	-.056	.068	-.059	-.821	.414
	SQRT_Ukuran_Perusahaan	1.243	.353	.320	3.518	.001
	Likuiditas	-.099	.016	-.458	-6.112	.000
	Kepemilikan_Institusional	-.681	.208	-.250	-3.279	.001

a. Variable Dependent: SQRT\_Kebijakan\_Hutang

Berdasarkan Tabel 5 menunjukkan bahwa Arus Kas Bebas, Likuiditas, dan Kepemilikan Institusional berpengaruh signifikan negatif dan Ukuran Perusahaan berpengaruh signifikan positif terhadap Kebijakan Hutang, sedangkan Profitabilitas dan Pertumbuhan Penjualan tidak berpengaruh signifikan terhadap Kebijakan Hutang.

Berdasarkan Tabel 5 dapat dilihat hasil persamaan regresi linear berganda yang terbentuk adalah:

$$\text{SQRT Kebijakan Hutang} = -4.875 - 0.795 \text{ Profitabilitas} - 1.0073764790716421\text{E-13 Arus Kas Bebas} - 0.056 \text{ Pertumbuhan Penjualan} + 1.243 \text{ SQRT Ukuran Perusahaan} - 0.099 \text{ Likuiditas} - 0.681 \text{ Kepemilikan Institusional} \quad (8)$$

Berikut ini adalah hasil dari koefisien determinasi ( $R^2$ ):

Tabel 6. Hasil Pengujian Koefisien Determinasi ( $R^2$ )

Model Summary <sup>b</sup>				
Model	R	R Square	Adjusted R Square	Std. Error of the Estimate
1	.695 <sup>a</sup>	.483	.453	.37222

a. Predictors: (Constant), SQRT\_Ukuran\_Perusahaan, Kepemilikan\_Institusional, Pertumbuhan\_Penjualan, Profitabilitas, Likuiditas, Arus\_Kas\_Bebas

b. Dependent Variable: SQRT\_Kebijakan\_Hutang

Berdasarkan Tabel 6 dapat dilihat bahwa variabel dependen Kebijakan Hutang dapat dijelaskan oleh variabel *Profitabilitas*, *Arus Kas Bebas*, *Pertumbuhan Penjualan*, *Ukuran Perusahaan*, *Likuiditas*, dan *Kepemilikan Institusional* sebesar 45,4% dan sisanya sebesar 55,6% dijelaskan oleh variabel lain yang tidak diteliti dalam penelitian ini.

## 4.2. Pembahasan

Profitabilitas tidak berpengaruh signifikan terhadap Kebijakan Hutang. Hasil penelitian ini sejalan dengan penelitian yang menyatakan bahwa profitabilitas tidak berpengaruh signifikan terhadap kebijakan hutang [15]. Hal ini dapat terjadi karena banyaknya aset perusahaan yang tidak produktif sehingga laba bersih yang dihasilkan atas total aset yang dimiliki perusahaan tidak digunakan untuk investasi jangka panjang melainkan hanya untuk kegiatan operasional perusahaan yaitu penjualan.

Arus Kas Bebas berpengaruh signifikan negatif terhadap Kebijakan Hutang. Hasil penelitian ini sejalan dengan penelitian yang menyatakan bahwa arus kas bebas berpengaruh signifikan negatif terhadap Kebijakan Hutang [16]. Hal ini dapat terjadi karena arus kas bebas perusahaan bernilai negatif menunjukkan bahwa tidak tersedianya kas bebas perusahaan untuk dibayarkan kepada seluruh investor (pemegang saham dan pemilik hutang), sehingga dalam kegiatan operasionalnya perusahaan mengandalkan penggunaan hutang.

Pertumbuhan penjualan tidak berpengaruh signifikan terhadap Kebijakan Hutang. Hasil penelitian ini sejalan dengan penelitian yang menyatakan bahwa Pertumbuhan penjualan tidak berpengaruh signifikan terhadap Kebijakan Hutang [17]. Hal ini dapat terjadi karena tingkat penjualan yang dicapai perusahaan mengalami fluktuatif setiap tahunnya sehingga pendapatan yang diperoleh perusahaan menjadi tidak stabil dan akan berdampak pada kemampuan perusahaan dalam membayar biaya tetap dari hutang.

Ukuran perusahaan berpengaruh signifikan positif terhadap kebijakan Hutang. Hasil penelitian ini sejalan dengan penelitian yang menyatakan bahwa ukuran perusahaan berpengaruh signifikan positif terhadap Kebijakan Hutang [16]. Hal ini dikarenakan perusahaan besar membutuhkan modal yang besar untuk menunjang operasional perusahaan maupun berinvestasi. Sehingga manajemen perusahaan mempunyai upaya untuk mengelola hutang dengan baik dan efisien agar memperoleh laba yang tinggi yang akan berpengaruh pada peningkatan ukuran perusahaan.

Likuiditas berpengaruh signifikan negatif terhadap Kebijakan Hutang. Hasil penelitian ini sejalan dengan penelitian yang menyatakan bahwa likuiditas berpengaruh signifikan negatif terhadap Kebijakan Hutang [18]. Hal ini terjadi karena perusahaan mampu memenuhi kewajiban keuangan jangka pendeknya dengan tepat waktu, karena perusahaan memiliki aset lancar yang cukup untuk mengembalikan hutang lancarnya. Maka perusahaan mempunyai dana internal yang mampu memenuhi segala kebutuhan perusahaan, sehingga perusahaan tersebut cenderung mengurangi penggunaan hutang.

Kepemilikan Institusional berpengaruh signifikan negatif terhadap Kebijakan Hutang. Hasil penelitian ini sejalan dengan penelitian yang menyatakan bahwa Kepemilikan Institusional berpengaruh signifikan negatif terhadap Kebijakan Hutang [19]. Hal ini dikarenakan tingginya persentase kepemilikan institusional yang dimiliki pihak pemegang saham dapat mengawasi manajemen perusahaan dengan optimal, sehingga manajemen perusahaan akan menurunkan penggunaan hutang karena hutang memiliki resiko kebangkrutan yang akan berdampak pada kesejahteraan pemegang saham.

## 5. Kesimpulan dan Keterbatasan

Secara Simultan, Profitabilitas, Arus Kas Bebas, Pertumbuhan Penjualan, Ukuran Perusahaan, Likuiditas, Kepemilikan Institusional berpengaruh signifikan terhadap Kebijakan Hutang pada Perusahaan Sektor Utama yang terdaftar di Bursa Efek Indonesia periode 2013 – 2016. Dan secara Parsial, Arus Kas Bebas, Likuiditas, Kepemilikan Institusional berpengaruh signifikan negatif dan Ukuran Perusahaan berpengaruh signifikan positif terhadap Kebijakan Hutang, sedangkan Profitabilitas dan Pertumbuhan Penjualan tidak berpengaruh terhadap Kebijakan Hutang pada Perusahaan Sektor Utama yang terdaftar di Bursa Efek Indonesia periode 2013 – 2016. Variabel dependen Kebijakan Hutang dapat dijelaskan oleh variabel Profitabilitas, Arus Kas Bebas, Pertumbuhan Penjualan, Ukuran Perusahaan, Likuiditas, Kepemilikan Institusional sebesar 45,3%. Dan sisanya sebesar 54,7% dijelaskan oleh variabel lain yang tidak diteliti dalam penelitian ini.

Penelitian ini memiliki keterbatasan, yaitu dimana periode penelitian cukup singkat 4 tahun yaitu pada periode 2013-2016, sehingga penelitian ini kurang mencakup kondisi yang sebenarnya.

Saran pada penelitian ini diharapkan bagi peneliti selanjutnya dapat menambahkan periode penelitian, sehingga penelitian dapat memberikan hasil yang lebih baik.

## Referensi

- [1] K. K. R. Indonesia, "Profil utang pemerintah pusat (Pinjaman dan Surat Berharga Negara) Edisi April 2016," *Direktorat Jenderal Pengelolaan Pembiayaan dan Risiko - Kementerian Keuangan RI*. [Online]. Available: [http://www.djppr.kemenkeu.go.id/uploads/files/BukuSaku/BSPUPP \(Govt Debt Profile\) edisi April 2016.pdf](http://www.djppr.kemenkeu.go.id/uploads/files/BukuSaku/BSPUPP%20(Govt%20Debt%20Profile)%20edisi%20April%202016.pdf). [Accessed: 12-Nov-2016].
- [2] Suhendra, "Menanti Akhir dari Bisnis Batu Bara," *tirto.id*, 2016. [Online]. Available: <https://tirto.id/menanti-akhir-dari-bisnis-batu-bara>. [Accessed: 28-Nov-2016].
- [3] L. Atmaja Setia, *Teori dan Praktik Manajemen Keuangan*, Yogyakarta: CV. Andi Offset, 2008.
- [4] B. dan M. Marcus, *Dasar-Dasar Manajemen Keuangan Perusahaan Jilid 2*, Edisi kelima. Jakarta: Erlangga, 2008.
- [5] D. Kasmir, *Analisis Laporan Keuangan*, 10th ed. Jakarta: Rajawali Pers, 2017.
- [6] M. S. Hery, S.E., *Analisis Laporan Keuangan Intergated and Comprehensive Edition*. Jakarta: PT. Grasindo, 2016.
- [7] B. Houston, *Dasar-dasar Manajemen Keuangan. Buku I: Essentials of Financial Management*, Edisi 11. Jakarta: Salemba empat, 2010.
- [8] I. Novi, *Kiat-Kiat Membiakkan Uang di Masa Sulit Investasi untuk Pemula*. Jakarta: PT. Elex Media Komputindo, 2008.
- [9] Rudianto, *Akuntansi Manajemen*. Yogyakarta: Grasindo, 2009
- [10] B. Houston, *Manajemen Keuangan Buku 1*, Edisi kedelapan., Jakarta: Erlangga, 2006.
- [11] S. S. Harahap, *Analisis Kritis Laporan Keuangan Cetakan 13*, 1st ed., Jakarta: Rajawali Pers, 2016.
- [12] J. Hartono, *Teori Portofolio dan Analisis Investasi*, BPFE ; Yogyakarta, 2013.
- [13] A. Sartono, *Manajemen Keuangan Teori dan Aplikasi*, Yogyakarta: BPFE, 2010.
- [14] M. S. Hery, S.E., *Controllershship Knowledge and Management Approach*, Jakarta: PT Gramedia, 2014.
- [15] M. F. Rambe, "Pengaruh Struktur Modal, dan Profitabilitas terhadap Kebijakan Hutang pada Perusahaan Makanan dan Minuman di Indonesia," *J. Manajemen. dan Bisnis*, vol. 13, no. 1, pp. 85–97, 2013.
- [16] S. F. Zuhria dan I. B. Riharjo, "Pengaruh Profitabilitas, Free Cash Flow, Pertumbuhan Penjualan, Ukuran Perusahaan Terhadap Kebijakan Hutang," *J. Ilmu Riset Akuntansi*, vol. 5, no. 11, pp. 1–21, November, 2016.
- [17] M. Purwanti, "Pengaruh Likuiditas, Profitabilitas dan Pertumbuhan penjualan terhadap kebijakan hutang (Studi Empiris Perusahaan Food and Beverage yang Terdaftar di BEI)," *e- Jurnal Administrasi Bisnis*, vol. 5, no. 2, pp. 255–268, 2017.
- [18] R. M. Narita, "Analisis Kebijakan Hutang," *Accounting Analysis Journal*, vol. 1, no. 2, no ISSN 2252-6765, 2012.
- [19] I. Trisnawati, "Faktor- Faktor Yang Mempengaruhi Indonesia," *Jurnal Bisnis dan Akuntansi*, vol. 18, no. 1, pp. 33–42, Juni 2016.

