

RANCANG BANGUN ALAT PENGUKUR DAN SISTEM JARINGAN DATA CO₂ DI INDONESIA BERBASIS WEB

Asif Awaludin, Ginaldi Ari Nugroho, Chunaeni Latief, dan Afif Budiyo
Peneliti Pusat Pemanfaatan Sains Atmosfer dan Iklim, LAPAN
e-mail : asif_aw@yahoo.co.id

ABSTRACT

A web-based CO₂ measurement device and a data network system in Indonesia which consist of the CO₂ measurement device, the local data processor system, and the central data processor system has been built. The CO₂ measurement device consist of the GMM220 CO₂ sensor module from Vaisala and the data logger system. The data logger output consists of location, time, date, CO₂ concentration, and input voltage, which packed all up in one data form with RGPGHG as the data header. The data logger system store the data into SD Card memory and sends it to the local data processor system. The CO₂ Monitor Software in the local data processor system processes the data and display the graphical data which shows the maximum, minimum and average values of the data, and also sends the data to the central data processor system. The central data processor system displays data from several local data processor systems in the form of real time web-based graphical data and text, so the internet users can access and download its data. The development result device has been applicated in Kototabang, and the CO₂ measurement device has been connected as well to the central data processor system in Bandung via the internet network to perform the web-based CO₂ data network system in Indonesia. According to the data stored by the central data processor system for the periode of 1 - 26 March 2010, it shows that the CO₂ concentration in Kototabang have an average of 403,5 ppm, with the maximum of 476,9 ppm and the minimum of 364,7 ppm. While the CO₂ concentration in Bandung have an average of 397,2 ppm, with the maximum of 502,5 ppm and the minimum of 325,3 ppm.

Key words: *Data logger, CO₂ sensor, Web-based interface*

ABSTRAK

Telah dibangun alat pengukur dan sistem jaringan data CO₂ di Indonesia berbasis web yang terdiri dari alat pengukur CO₂, sistem pemroses data lokal, dan sistem pemroses data pusat. Alat pengukur CO₂ terdiri dari modul sensor CO₂ GMM220 Vaisala dan sistem *data logger*. Data keluaran alat pengukur CO₂ terdiri dari data lokasi, jam,

tanggal, konsentrasi CO₂, dan tegangan masukan yang dikemas dalam satu format data dengan header data RGPGHG. Data tersebut disimpan oleh sistem *data logger* ke dalam memori SD Card dan dikirimkan ke sistem pemroses data lokal. Software CO₂ Monitor pada sistem pemroses data lokal kemudian memproses dan menampilkannya dalam bentuk grafik dan data maksimum, minimum, rata-rata serta dikirim ke sistem pemroses data pusat. Sistem pemroses data pusat menampilkan data dari beberapa sistem pemroses data lokal dalam bentuk grafik dan teks berbasis web secara *real time* sehingga dapat diakses dan diunduh datanya oleh pengguna internet. Alat pengukur hasil rancang bangun ini telah diaplikasikan di SPD Kototabang, dan bersama dengan alat pengukur CO₂ di Bandung telah terhubung ke sistem pemroses data pusat di Bandung membentuk sistem jaringan data CO₂ di Indonesia berbasis web. Berdasarkan data yang berhasil disimpan oleh sistem pemroses data pusat untuk periode 1 – 26 Maret 2010 diketahui konsentrasi CO₂ di Kototabang nilai rata-ratanya 403,5 ppm, nilai maksimumnya 476,9 ppm, dan nilai minimumnya 364,7 ppm, serta konsentrasi CO₂ di Bandung nilai rata-ratanya 397,2 ppm, nilai maksimumnya 502,5 ppm, dan nilai minimumnya 325,3 ppm.

Kata kunci: *Data logger, Sensor CO₂, Antar muka web*

1 PENDAHULUAN

CO₂ merupakan salah satu gas rumah kaca yang apabila konsentrasinya di atmosfer meningkat akan menyebabkan kenaikan temperatur udara di Bumi, dan selanjutnya menyebabkan terjadinya perubahan iklim global. Untuk itu sebagai salah satu negara penyumbang CO₂ terbesar (Latief, 2008), Indonesia meratifikasi *United Nations Framework Convention on Climate Change* (UNFCCC) dengan Undang-Undang Republik Indonesia Nomor 6 tahun 1994. Implementasinya ditegaskan kembali melalui sidang *Climate Change* pada bulan Desember 2007 di Bali yang menekankan penurunan emisi CO₂ mencapai 25% pada tahun 2020. Dalam rangka mendukung upaya pemerintah tersebut, LAPAN melakukan penelitian gas rumah kaca, di antaranya melalui penelitian CO₂ permukaan (atmosfer bawah) dan vertikal (atmosfer atas).

Untuk melakukan penelitian CO₂ permukaan, diperlukan data hasil pengukuran yang cukup lengkap pada beberapa lokasi. Oleh karena itu diperlukan sistem *data logger* yang mampu melakukan pengukuran CO₂ permukaan dan menyimpan datanya secara kontinyu dalam waktu yang lama. Sensor CO₂ harus ditempatkan pada ketinggian tertentu yang terbebas dari pengaruh asimilasi dan fotosintesis. Untuk dapat menyimpan data secara kontinyu, *data logger*

tersebut harus mempunyai memori sendiri dan menggunakan sumber tenaga listrik yang mandiri. Di samping itu, karena alat tersebut dipasang di beberapa tempat yang jauh dari pusat pengamatan, maka diperlukan juga sistem komunikasi data yang mampu mengirimkan data dari *data logger* ke pusat pengamatan baik secara *real time* maupun non *real time*.

Untuk mendukung penelitian CO₂ tersebut, maka perlu dibangun alat pengukur dan sistem jaringan data CO₂ di Indonesia berbasis web. Alat pengukur CO₂ terdiri dari sensor CO₂ permukaan, *data logger*, sistem komunikasi data RS485, dan pemantau data lokal yang menggunakan software CO₂ Monitor. Untuk menghindari ketergantungan terhadap daya listrik PLN maka pada alat ini digunakan sistem catu daya *solar cell*. Di pusat pemantauan juga dibangun web server dan aplikasi web pemantauan *real time*. Alat pengukur CO₂ ini dibangun menggunakan komponen-komponen elektronik yang mudah didapat di pasaran sehingga memudahkan dalam perawatan dan pengembangan lebih lanjut.

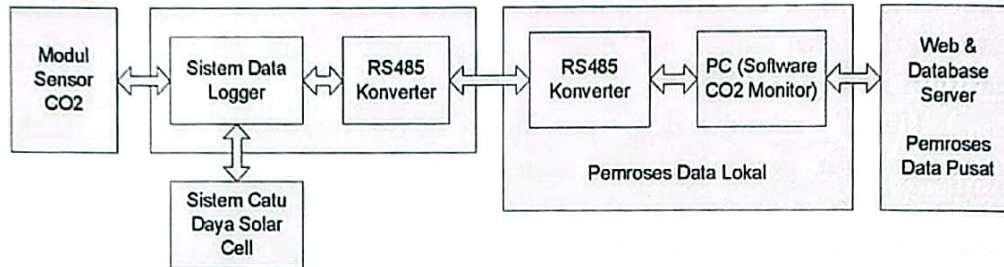
Diharapkan dengan pemasangan sistem data logger di beberapa wilayah yang mewakili Indonesia secara keseluruhan, maka akan didapatkan data CO₂ permukaan yang sangat berguna untuk meneliti realitas dan pengaruh CO₂ di wilayah Indonesia.

2 PERANCANGAN DAN PEMBUATAN ALAT

Secara keseluruhan alat terbagi menjadi 2 bagian, yaitu alat pengukur CO₂ dan sistem jaringan data CO₂ berbasis web. Alat pengukur CO₂ terdiri dari modul sensor CO₂ tipe GMM220 buatan Vaisala, sistem *data logger*, dan sistem catu daya *solar cell*. Sistem *data logger* berfungsi melakukan akuisisi data CO₂, menyimpan data tersebut ke dalam memori berdasarkan tanggal dan jam, serta mengirimkannya ke sistem pemroses data lokal melalui saluran RS485.

Sistem jaringan data CO₂ terdiri dari sistem pemroses data lokal dan sistem pemroses data pusat. Sistem pemroses data lokal berupa komputer dengan software CO₂ Monitor yang terpasang di dekat sistem *data logger* dan berfungsi menerima data CO₂ dari sistem *data logger*, menampilkan data tersebut dalam bentuk grafik harian, data maksimum, minimum, dan rata-rata harian, dan juga menyimpan data tersebut ke dalam file teks (.txt). Selain itu sistem pemroses data lokal juga berfungsi untuk pengaturan setting *data logger*. Sistem pemroses data pusat (*web server*) merupakan pusat sistem jaringan data CO₂ yang berada di Bandung dan berfungsi sebagai penerima data CO₂ dari semua sistem pemroses data lokal, menampilkan data tersebut dalam bentuk grafik dan teks berbasis web, serta menyimpannya dalam

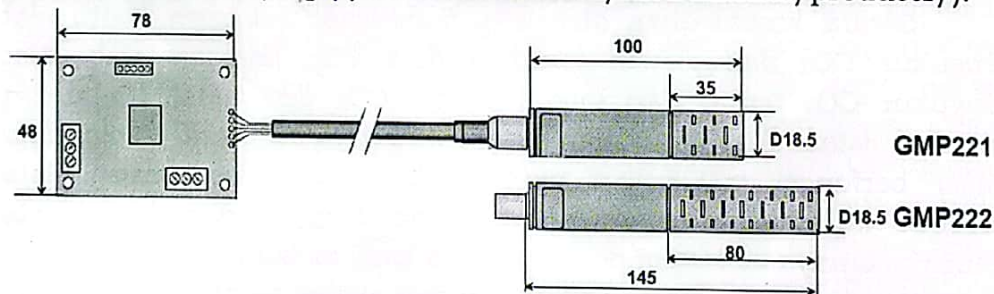
database server sehingga dapat diakses oleh semua pengguna internet. Blok diagram alat pengukur dan sistem jaringan data CO₂ berbasis web ditunjukkan dalam Gambar 2-1.



Gambar 2-1: Blok diagram alat pengukur dan sistem jaringan data CO₂ berbasis web

2.1 Modul sensor CO₂

Modul sensor CO₂ yang digunakan adalah tipe GMM220 buatan Vaisala. Modul ini terdiri dari probe sensor CO₂, kabel, dan *processing board*. Probe sensor CO₂ tersebut menggunakan teknologi *Non Dispersive Infrared* (NDIR) dan ada 2 tipe, yaitu seri GMP221 untuk konsentrasi tinggi (rentang 0 – 2%) dan seri GMP222 untuk konsentrasi lebih rendah (rentang 0 – 2000 ppm). Pada alat pengukur CO₂ ini digunakan seri GMP222 karena rentang pengukuran alat berkisar 0 – 2000 ppm. Modul sensor CO₂ GMM220 dan dimensinya ditunjukkan pada Gambar 2-2 (<http://www.vaisala.com/instruments/products/>).



Gambar 2-2: Modul sensor CO₂ GMM220 Vaisala dan ukurannya dalam mm

Komunikasi data antara sistem *data logger* dengan modul sensor CO₂ GMM220 dilakukan secara serial menggunakan *baudrate* 9600 bps dan dalam level tegangan TTL. Sistem *data logger* melakukan akuisisi data terhadap modul sensor CO₂ GMM220 dengan cara mengirimkan perintah DISP 2 yang diakhiri dengan karakter *carriage return* (sama dengan tombol enter pada keyboard) ke modul, dan selanjutnya dibalas oleh modul dengan mengirimkan data konsentrasi CO₂.

Modul sensor CO₂ GMM220 mendeteksi jumlah molekul CO₂ sebagai bagian perjuta molekul di udara dalam menentukan konsentrasi CO₂. Oleh karena itu hasil pendeteksian jumlah molekul CO₂ sangat dipengaruhi oleh suhu dan tekanan udara. Hal ini sesuai dengan persamaan gas ideal (Soedomo, 2001), yaitu

$$(P_{\text{terukur}} \cdot V_{\text{terukur}}) / T_{\text{terukur}} = (P_{\text{terkoreksi}} \cdot V_{\text{terkoreksi}}) / T_{\text{terkoreksi}} \quad (2-1)$$

$$V_{\text{terkoreksi}} = V_{\text{terukur}} \cdot (P_{\text{terukur}} \cdot T_{\text{terkoreksi}}) / (P_{\text{terkoreksi}} \cdot T_{\text{terukur}}) \quad (2-2)$$

Dengan setting *default* suhu dan tekanan udara modul sensor adalah 25°C dan 1013mbar, maka diperoleh

$$V_{\text{terkoreksi}} = V_{\text{terukur}} \cdot (1013 \cdot (T_{\text{terkoreksi}} (^{\circ}\text{C}) + 273)) / (P_{\text{terkoreksi}} (\text{hPa}) \cdot 298) \quad (2-3)$$

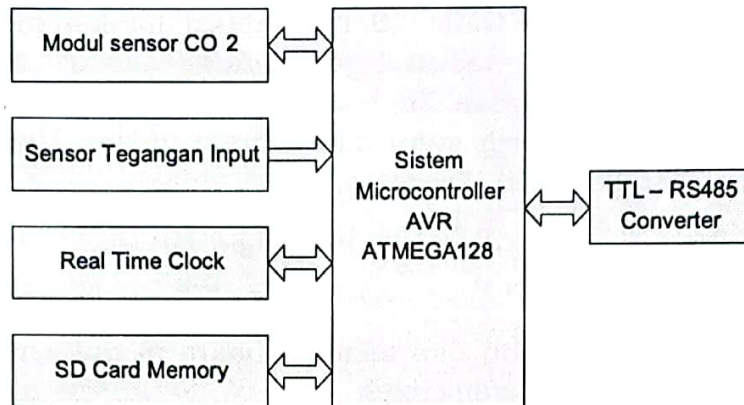
dimana:

- $V_{\text{terkoreksi}}$: konsentrasi terkoreksi dalam % atau ppm
- V_{terukur} : konsentrasi hasil pembacaan yang belum dikoreksi
- $P_{\text{terkoreksi}}$: tekanan udara ambient untuk koreksi dalam mbar
- P_{terukur} : tekanan udara ambient *setting default* sensor dalam mbar
- $T_{\text{terkoreksi}}$: suhu udara untuk koreksi dalam °C
- T_{terukur} : suhu udara *setting default* sensor dalam °C.

Oleh karena itu apabila lokasi pengukuran mempunyai suhu dan tekanan udara rata-rata yang berbeda dengan setting *default* suhu dan tekanan udara pada modul sensor, maka harus dilakukan koreksi hasil pengukuran menggunakan persamaan 2-3. Hal ini dapat dilakukan dengan perhitungan manual atau menggunakan fasilitas koreksi otomatis dari modul sensor. Penggunaan fasilitas koreksi otomatis modul sensor dilakukan dengan cara mengubah setting *default* suhu dan tekanan udara pada modul sensor menjadi setting suhu dan tekanan udara rata-rata lokasi pengukuran.

2.2 Sistem Data Logger

Sistem *data logger* terdiri dari sistem mikrokontroler AVR tipe ATMEGA128L, sensor tegangan input, *Real Time Clock* (RTC), memori *Secure Digital* (SD) Card, dan RS485 *Converter*. Fungsi sistem *data logger* adalah melakukan akuisisi data konsentrasi CO₂ dari modul sensor CO₂ dengan menggunakan komunikasi data serial, mengambil data jam dan tanggal dari RTC, melakukan akuisisi data tegangan input dari baterai, menggabungkan data konsentrasi CO₂, jam, tanggal, dan tegangan input dalam format satu baris data dengan *header* berupa susunan karakter RGPGHG, menyimpan data tersebut ke dalam memori SD Card, dan mengirimkannya ke sistem pemroses data lokal menggunakan sistem komunikasi data RS485. Blok diagram prinsip kerja sistem *mainboard* ditunjukkan pada Gambar 2-3.



Gambar 2-3: Sistem data logger CO₂

Jenis mikrokontroler yang digunakan dalam sistem data logger ini adalah AVR ATMega128L. Mikrokontroler ini merupakan mikrokontroler 8-bit dengan teknologi CMOS yang mempunyai spesifikasi daya rendah, performa tinggi. Spesifikasi dari ATMega128L adalah seperti pada Tabel 2-1.

Tabel 2-1: SPESIFIKASI MIKROKONTROLER AVR ATMega128L

Feature	Specification
Advanced RISC Architecture	-133 Powerful Instructions – Most Single Clock Cycle Execution - 32 x 8 General Purpose Working Registers + Peripheral Control Registers
High Endurance Non-volatile Memory segments	- 128K Bytes of In-System Self-programmable Flash program memory - 4K Bytes EEPROM - 4K Bytes Internal SRAM - Up to 64K Bytes Optional External Memory Space - Programming Lock for Software Security - SPI Interface for In-System Programming - Programming of Flash, EEPROM, Fuses and Lock Bits through the JTAG Interface
Peripheral Features	- Two 8-bit Timer/Counters with Separate Prescalers and Compare Modes - Two Expanded 16-bit Timer/Counters with Separate Prescaler, Compare Mode and Capture Mode - Two 8-bit PWM Channels - 6 PWM Channels with Programmable Resolution from 2 to 16 Bits - 8-channel, 10-bit ADC 8 Single-ended Channels 7 Differential Channels

2 Differential Channels with Programmable Gain at 1x, 10x, or 200x

Special Microcontroller Features

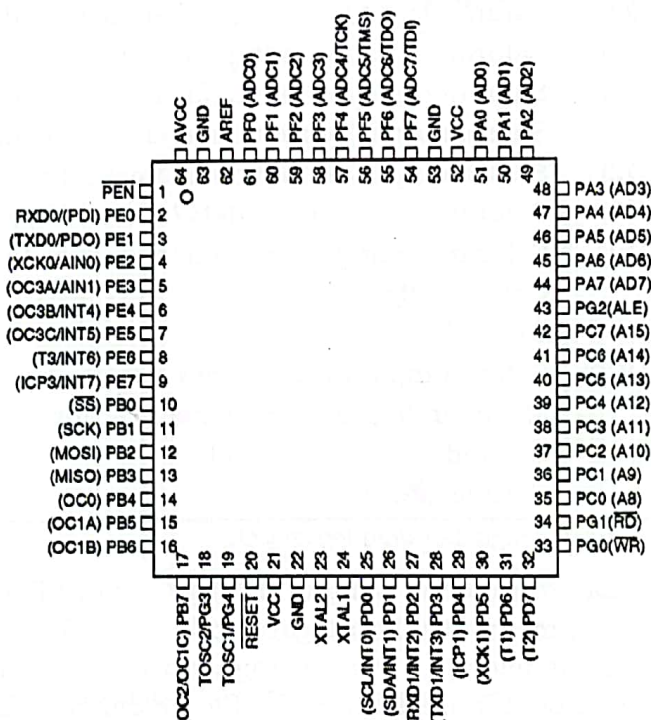
- Byte-oriented Two-wire Serial Interface
- Dual Programmable Serial USARTs
- Master/Slave SPI Serial Interface
- Programmable Watchdog Timer with On-chip Oscillator
- On-chip Analog Comparator
- Power-on Reset and Programmable Brown-out Detection
- External and Internal Interrupt Sources
- Six Sleep Modes: Idle, ADC Noise Reduction, Power-save, Power-down, Standby, and Extended Standby

I/O and Packages Operating Voltages Speed Grades

- 53 Programmable I/O Lines
- 2.7 - 5.5V ATmega128L
- 0 - 8 MHz ATmega128L

Sumber : Datasheet AVR ATmega128L.

Susunan pin ATmega128L ditunjukkan pada Gambar 2-4 dan penjelasan pinnya yang digunakan dalam *data logger* CO₂ beserta fungsinya ditunjukkan pada Tabel 2-2.



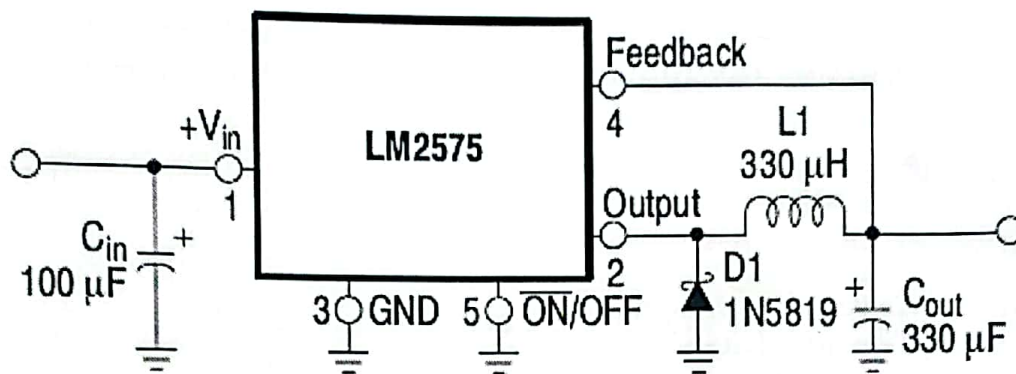
Gambar 2-4: Susunan pin AVR ATmega128L

Tabel 2-2: SUSUNAN PENGGUNAAN PIN AVR ATMEGA128L DALAM SISTEM DATA LOGGER CO₂

Pin	Nama Pin	Penggunaan
2	PE0 (RXD0)	Saluran input data serial dari modul CO ₂ GMM220
3	PE1 (TXD0)	Saluran output data serial ke modul CO ₂
10	PB0 (SS)	Untuk mengaktifkan <i>Chip Select</i> SD Card
11	PB1 (SCK)	Untuk memberikan masukan <i>clock</i> pada SD Card
12	PB2 (MOSI)	Saluran output data ke SD Card
13	PB3 (MISO)	Saluran input data dari SD Card
20	RESET	Saluran input sinyal reset dari rangkain reset
21	VCC	Catu tegangan 5V
22	GND	Ground
23	XTAL2	Saluran sinyal clock kristal
24	XTAL1	Saluran sinyal clock Kristal
27	PD2	Saluran input data dari pemroses data lokal
28	PD3 (TXD1)	Saluran output data ke pemroses data lokal
32	PD7	Pemilih mode terima atau kirim data pada MAX485
33	PG0 (WR)	Untuk memberikan sinyal write ke IC RTC
34	PG1 (RD)	Untuk memberikan sinyal read ke IC RTC
43	PG2 (ALE)	Untuk memberikan sinyal ALE ke IC RTC
44	PA7 (AD7)	Saluran input/output data/alamat ke/dari IC RTC
45	PA6 (AD6)	Saluran input/output data/alamat ke/dari IC RTC
46	PA5 (AD5)	Saluran input/output data/alamat ke/dari IC RTC
47	PA4 (AD4)	Saluran input/output data/alamat ke/dari IC RTC
48	PA3 (AD3)	Saluran input/output data/alamat ke/dari IC RTC
49	PA2 (AD2)	Saluran input/output data/alamat ke/dari IC RTC
50	PA1 (AD1)	Saluran input/output data/alamat ke/dari IC RTC
51	PA0 (AD0)	Saluran input/output data/alamat ke/dari IC RTC
52	VCC	Catu tegangan 5V
53	GND	Ground
61	PF0 (ADC0)	Saluran input ADC sensor tegangan ke internal
62	AREF	Masukan tegangan referensi ADC internal
63	GND	Ground
64	VCC	Catu tegangan 5V

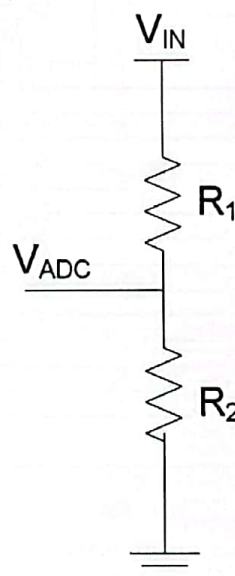
Sumber : perancangan rangkaian *data logger* CO₂

Karena dalam rancang bangun ini digunakan SD Card dan AVR ATmega128L yang membutuhkan tegangan kerja 3,3V, maka dibangun rangkaian regulator tegangan yang mengubah tegangan masukan dari akumulator sebesar 12V menjadi 3,3V. Rangkaian regulator tegangan dibangun menggunakan IC LM2575 dengan spesifikasi 3,3V. Gambar rangkaian IC LM2575 ditunjukkan pada Gambar 2-5.



Gambar 2-5: Rangkaian regulator tegangan 3,3V (Sumber: <http://onsemi.com>)

Sensor tegangan input digunakan sebagai antarmuka antara tegangan input dari akumulator dengan *Analog to Digital Converter* (ADC) yang ada di dalam mikrokontroler. Karena tegangan input dari akumulator sekitar 11 – 15 Volt, sedangkan referensi tegangan ADC adalah 5V, maka ADC tidak akan mampu membaca tegangan tersebut sehingga diperlukan rangkaian pembagi tegangan sebagai sensor tegangan input untuk memungkinkan pembacaan tegangan input oleh ADC. Dengan demikian sensor tegangan input juga berfungsi menurunkan skala tegangan dari 0 – 15 V menjadi 0 – 5 V, sehingga mampu dibaca oleh ADC. Rangkaian sensor tegangan input ditunjukkan pada Gambar 2-6.



Gambar 2-6: Rangkaian sensor tegangan input

Dalam Gambar 2-6 ditunjukkan bahwa tegangan masukan yang dibaca oleh ADC dari AVR ATMega128L bukan sebesar V_{IN} , melainkan sebesar

$$V_{ADC} = V_{IN} \times \frac{R_2}{R_1 + R_2} \quad (2-4)$$

dimana:

V_{ADC} = Tegangan masukan ADC

V_{IN} = Tegangan baterai

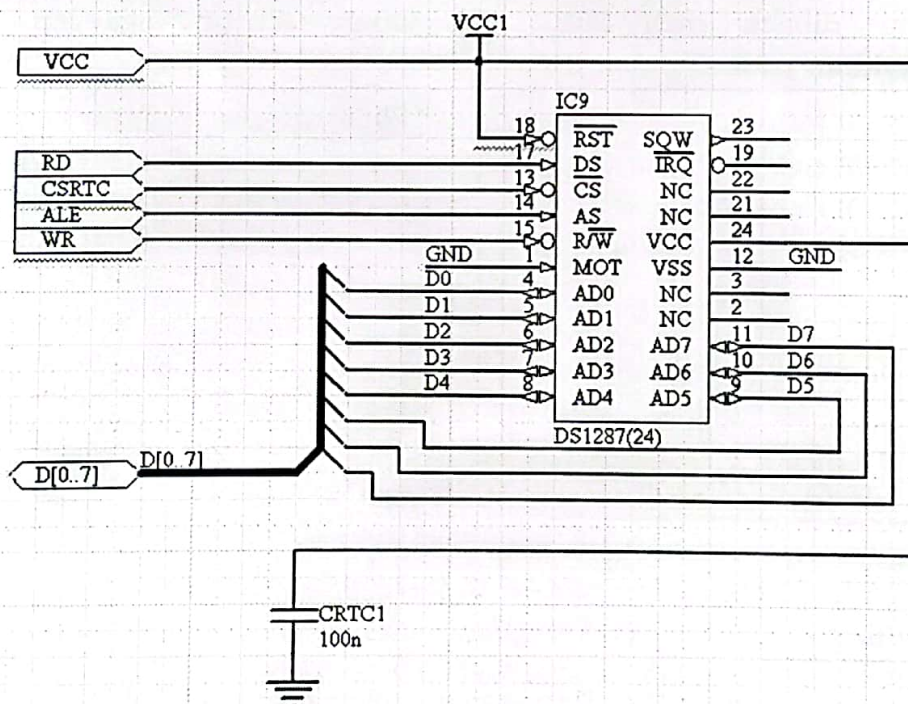
R_1 = Resistor 1

R_2 = Resistor 2

Untuk mempermudah perhitungan konversi data pada pemrograman ATMega128L maka digunakan R_1 dan R_2 yang menghasilkan

$$V_{ADC} = V_{IN} \times 0,1 \quad (2-5)$$

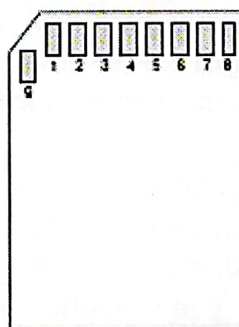
RTC merupakan rangkaian terintegrasi (IC) yang digunakan sebagai pewaktu. RTC dapat diset sesuai dengan jam dan tanggal yang sebenarnya. Apabila dijalankan, RTC akan terus berjalan sebagai pewaktu dan siap diambil data jam dan tanggalnya oleh mikrokontroler. Jenis RTC yang digunakan adalah DS1287. Rangkaian RTC menggunakan IC DS1287 ditunjukkan dalam Gambar 2-7.



Gambar 2-7: Rangkaian RTC menggunakan IC DS1287

Jalur data dan alamat untuk komunikasi data dengan ATmega128L adalah pin AD0-AD7. Penggunaannya sebagai jalur data atau alamat tersebut ditentukan oleh masukan RD, WR, dan ALE dari ATmega128L. Inisialisasi RTC dilakukan dengan menulis data 20H ke register A dan untuk menjalankan RTC dilakukan dengan menulis data 2H ke register B. Perubahan setting jam dan tanggal dilakukan dengan mengubah register detik, register menit, register jam, register tanggal, register bulan, dan register tahun sesuai dengan waktu yang diinginkan.

Sistem *data logger* menyimpan data yang telah didapat ke dalam SD Card yang mempunyai kapasitas 2 GB dan format FAT16. Akses data keluar masuk SD Card oleh mikrokontroler menggunakan metode *Serial Programmable Interface* (SPI). Dalam metode SPI ini, mikrokontroler bertindak sebagai *Master* dan SD Card sebagai *Slave*. Komunikasi data di antara keduanya menggunakan pin MOSI dan MISO (Innovative Electronics, 2007). Susunan pin SD Card ditunjukkan dalam Gambar 2-8. Sedangkan susunan pin SD Card dan fungsinya dalam SPI ditunjukkan dalam Tabel 2-3.



Gambar 2-8: Susunan pin SD Card

Tabel 2-3: SUSUNAN PIN SD CARD DAN FUNGSINYA DALAM SPI

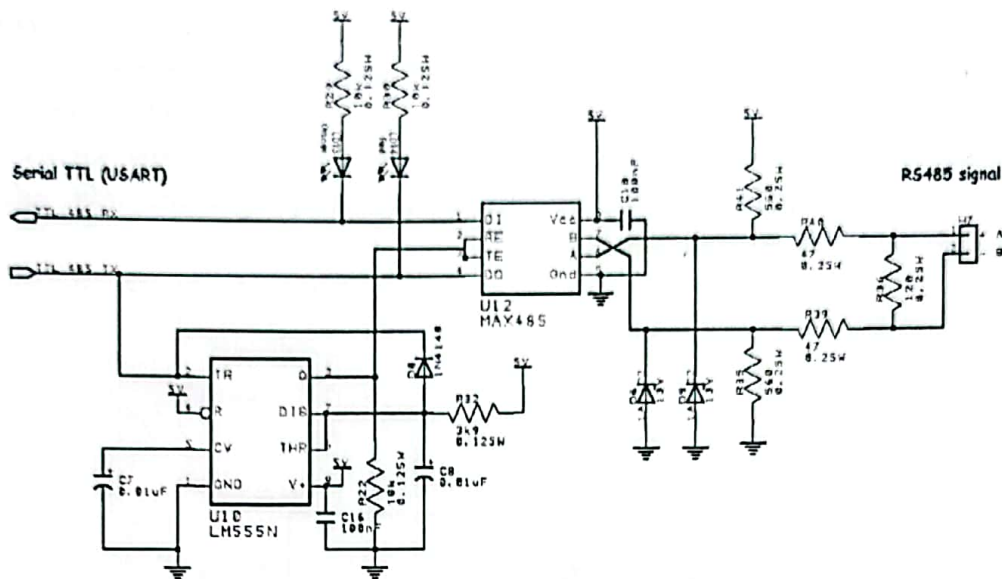
Pin	Nama Pin	Fungsi dalam SPI
1	DAT3/CS	Chip Select/Slave Select [SS]
2	CMD/DI	Master Out/Slave In [MOSI]
3	VSS1	Ground
4	Vdd	Voltage Supply [2.7v or 3.6v]
5	Clock	Clock [SCK]
6	Vss2	Ground
7	DAT0/DO	Master In Slave Out [MISO]
8	DAT1/IRQ	Unused or IRQ
9	DAT2/NC	Unused

Sumber : Innovative Electronics, 2007

Data yang dihasilkan oleh sistem *data logger* selain disimpan dalam memori SD Card, juga dikirimkan ke alat sistem pemroses data lokal. Standar tegangan sistem mikrokontroler (sistem *data logger*) adalah TTL, sedangkan standar tegangan komputer (sistem pemroses data lokal) adalah RS232. Karena jarak antara sistem *data logger* dengan sistem pemroses data lokal berkisar 20 – 50 m maka tidak memungkinkan untuk menggunakan salah satu dari standar TTL maupun RS232 yang hanya mempunyai daya jangkauan sampai 15 m. Oleh karena itu untuk menjaga keamanan data dari terjadinya drop tegangan karena jarak pengiriman yang jauh maka digunakan standar level tegangan RS485 untuk komunikasi data antara sistem data logger dengan sistem pemroses data lokal.

Untuk mengubah standar tegangan TTL menjadi standar tegangan RS485 digunakan rangkaian RS485 converter. Saluran data yang dibangun oleh RS485 *converter* ini merupakan saluran *half duplex*, sehingga penggunaan saluran harus bergantian antara pengirim dan penerima, tidak bisa bersamaan. Rangkaian RS485 *converter* ditunjukkan pada Gambar 2-9. Komponen utama dalam rangkaian tersebut adalah IC MAX485 yang berfungsi mengubah standar tegangan TTL menjadi standar tegangan RS485. Dalam rangkaian tersebut timer LM555N digunakan untuk mengatur waktu kirim dan terima secara otomatis.

Standar RS485 menggunakan sistem *differential-balanced data transmission*, yaitu memakai satu pasang kabel untuk mengirim satu sinyal, informasi logika ditafsirkan dari beda tegangan antara dua utas kabel saluran. Tegangan pada kedua utas kabel saluran selalu berlawanan, saat satu kabel bertegangan tinggi maka kabel yang lain bertegangan rendah, demikian pula sebaliknya. Rangkaian penerima sinyal membandingkan tegangan kedua kabel saluran, level logika pada bagian output ditentukan oleh kabel yang nilai tegangannya lebih besar. Dengan demikian saluran standar RS485 dapat digunakan untuk membangun saluran transmisi dengan panjang saluran sampai 1,5 km dan kecepatan transfer data maksimum mencapai 1 megabit/detik (<http://student.eepis-its.edu>). Bila dibandingkan dengan saluran standar RS232 yang panjang maksimum salurannya hanya sampai 15 m dan kecepatan transfer data maksimum 115200 bit/detik, maka saluran standar RS485 lebih tepat dipakai untuk komunikasi data *data logger* dengan pemroses data lokal.



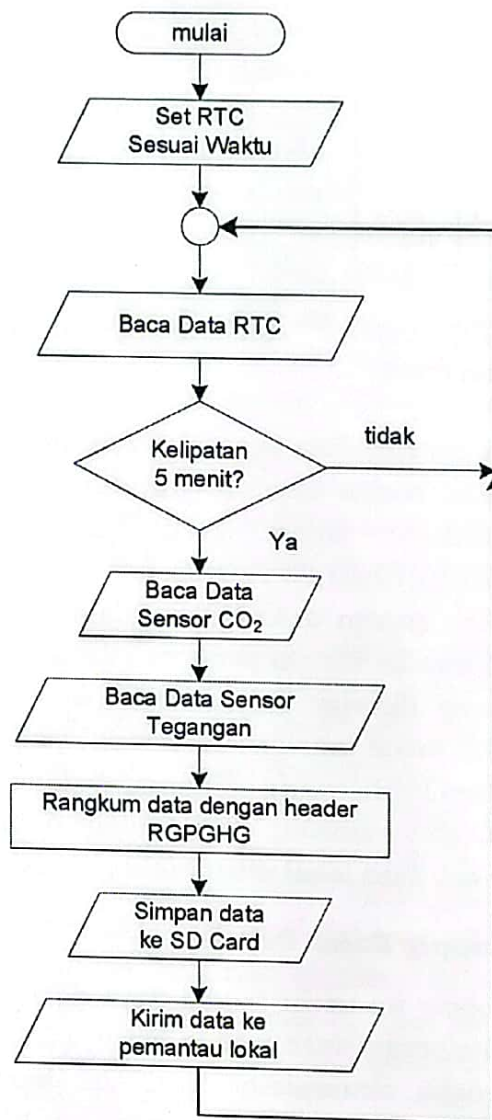
Gambar 2-9:Rangkaian RS485 converter (Sumber: [http:// www.siongboon.com](http://www.siongboon.com))

Data keluaran sistem *data logger* berupa satu format data yang terdiri dari *header data*, nomor stasiun, jam, tanggal, konsentrasi CO₂, dan tegangan masukan, secara berurutan. Contohnya adalah "RGPGHG,02,11:52:00,10:12:09,0344.9,12.1,*". Interval akuisisi dan penyimpanan data oleh sistem *data logger* adalah 5 menit, sedangkan interval data yang dikirim ke sistem pemroses data lokal adalah 5 menit dan interval data yang dikirim dari sistem pemroses data lokal ke sistem pemroses data pusat adalah 20 menit. Diagram alir program mikrokontroler ATMegal28L, yang dibangun dengan menggunakan software C *Compiler CodeVisionAVR*, dari akuisisi data hingga mengirim data ke sistem pemroses data lokal ditunjukkan pada Gambar 2-10.

2.3 Sistem Power Supply Solar Cell

Sistem *data logger* ini perlu suplai daya dari suatu akumulator. Untuk menghindari ketergantungan pada listrik PLN, maka diperlukan *solar cell* untuk mengisi akumulator tersebut. Jenis *solar cell* yang digunakan adalah buatan Horryay dengan tegangan keluaran 12V, daya maksimum 40W, dan arus maksimum 2,56Ah. Akumulator yang digunakan adalah akumulator kering 12V yang mempunyai kekuatan arus 18Ah. Penentuan spesifikasi ini berdasarkan kebutuhan daya harian dari sistem *data logger* dan modul sensor CO₂ yang dapat tercukupi oleh daya sebesar tersebut.

Untuk mengatur proses pengisian akumulator, digunakan *Solar Charge Controller* (SCC) yang berfungsi menghidupkan dan mematikan proses pengisian akumulator oleh *solar cell* berdasarkan penuh tidaknya kapasitas akumulator. Hal ini juga bertujuan untuk merawat akumulator agar tidak cepat rusak karena pengisian pada saat kapasitas muatan sudah penuh.

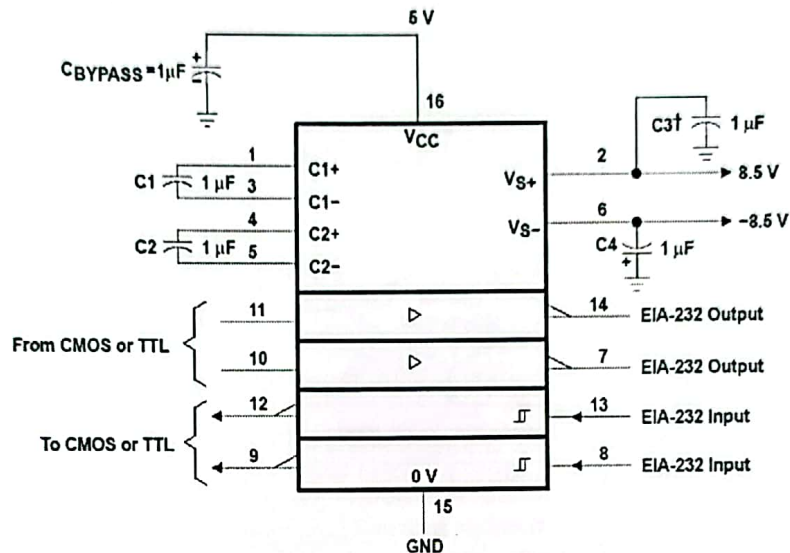


Gambar 2-10: Diagram alir program pada ATmega128L

2.4 Sistem Pemroses Data Lokal

Sistem pemroses data lokal adalah berupa sebuah unit komputer yang di dalamnya berjalan software CO2 Monitor dan dibangun dekat sistem *data logger*. Untuk membangun komunikasi data antara

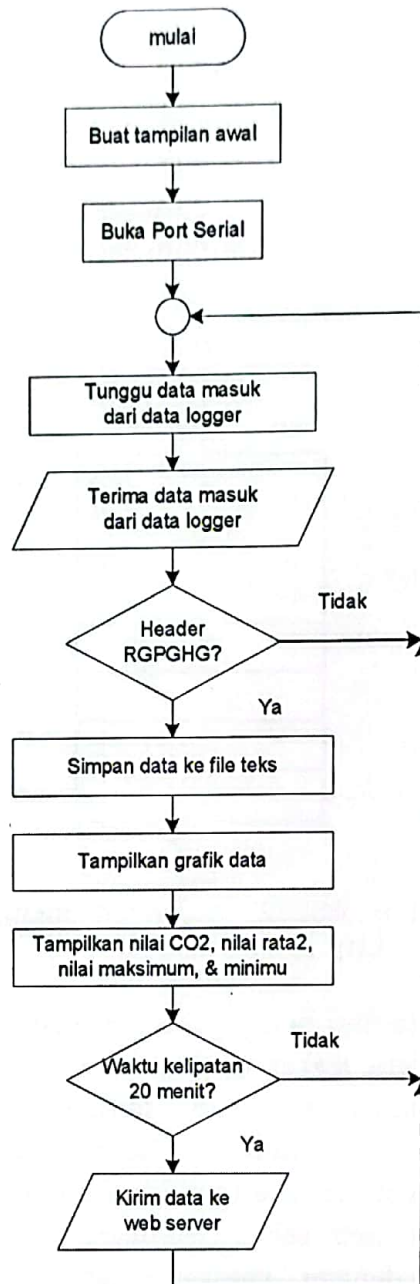
komputer dengan sistem *data logger*, pada komputer juga dipasang RS485 *converter* dan RS232 *converter*. Komponen utama dalam RS232 *converter* adalah MAX232 yang berfungsi mengubah standar tegangan TTL keluaran RS485 *converter* menjadi standar tegangan RS232. Gambar rangkaian RS232 *converter* ditunjukkan dalam Gambar 2-11. Selain itu komputer juga dihubungkan ke jaringan internet menggunakan LAN Card.



Gambar 2-11: Rangkaian RS232 *converter* menggunakan MAX232
(Sumber : <http://www.tl.com>)

Software CO₂ Monitor berfungsi sebagai pemroses data CO₂ yang berasal dari sistem data logger melalui port serial dengan *baudrate* 9600 bps. Hasil pemrosesan berupa tampilan grafik harian, data maksimum, minimum, dan rata-rata harian. Di samping itu data tersebut disimpan dalam file teks (.txt), dan dikirim web server. Dalam mengirimkan data ke web server, software CO₂ Monitor bertindak sebagai web client dengan menggunakan perintah GET dalam pemrograman berbasis web. Interval pengiriman data ke web server adalah 20 menit. Diagram alir kerja software CO₂ Monitor, yang dibangun menggunakan software Microsoft Visual basic 6.0, ditunjukkan pada Gambar 2-12.

Selain itu komputer sistem pemroses data lokal juga berfungsi untuk pengaturan setting waktu, koreksi tekanan, dan koreksi suhu udara dengan menggunakan aplikasi Hyperterminal pada sistem operasi Windows.



Gambar 2-12: Diagram alir software CO₂ Monitor.

2.5 Sistem Pemroses Data Pusat

Sistem pemroses data pusat merupakan pusat sistem jaringan data CO₂. Semua sistem pemroses data lokal terhubung ke sistem pemroses data pusat melalui jaringan internet untuk membentuk sistem jaringan data CO₂ berbasis web.

Sistem pemroses data pusat terdiri dari web server dan database server. Sistem pemroses data pusat ini dibangun pada sebuah komputer server dengan menggunakan sistem operasi Linux Debian

dan aplikasi server XAMPP versi 1.7.2 yang berisi aplikasi Apache, PHP5, dan MySQL. Apache digunakan untuk membangun web server, PHP5 digunakan untuk membangun aplikasi web yang berjalan di web server dan untuk mengakses data pada database server, MySQL digunakan untuk membangun database server.

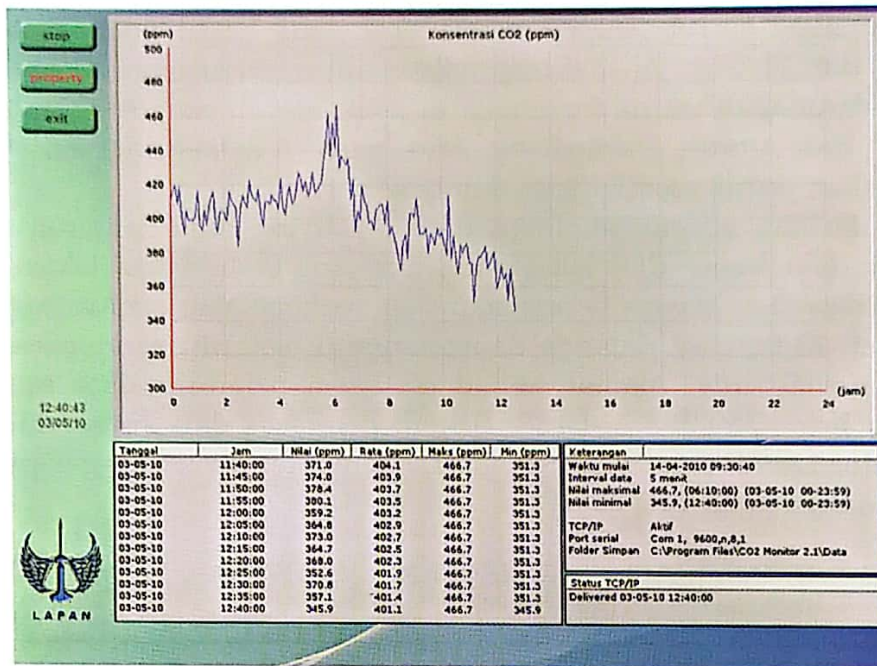
Melalui sistem pemroses data pusat ini, data keluaran semua sistem *data logger* CO₂ lokal yang dipasang di berbagai lokasi dapat selalu dipantau secara bersamaan dan *realtime* oleh semua pengguna internet. Kumpulan datanya dapat diunduh setelah mendapatkan ijin dari *administrator*. Alamat web dari sistem pemroses data pusat ini adalah <http://60.253.114.158>. Sistem pemroses data pusat dibangun di kantor LAPAN Bandung. Spesifikasi komputer server yang digunakan ditunjukkan pada Tabel 2-4.

Tabel 2-4: SPESIFIKASI KOMPUTER SERVER PADA SISTEM PEMROSES DATA PUSAT

No.	Spesifikasi	Jenis	Keterangan
1.	CPU:		
	- Processor	Intel	QuadCore
	- Motherboard	Gigabyte G31M-ES2L	FSB 1600, Gigabit LAN
	- DDR RAM	Visipro	Card
	- Graphic Card	Onboard	2 Gigabyte, PC 5400
	- DVD ROM	LG	DVD RW
	- HardDisk	Seagate	160Gb
2.	Monitor	LG	17Inch
3.	Sistem Operasi	LINUX Debian	versi Lenny
4.	Software Database	XAMPP versi 1.7.2 untuk Linux	Terdiri dari MySQL, PHP5, serta Apache

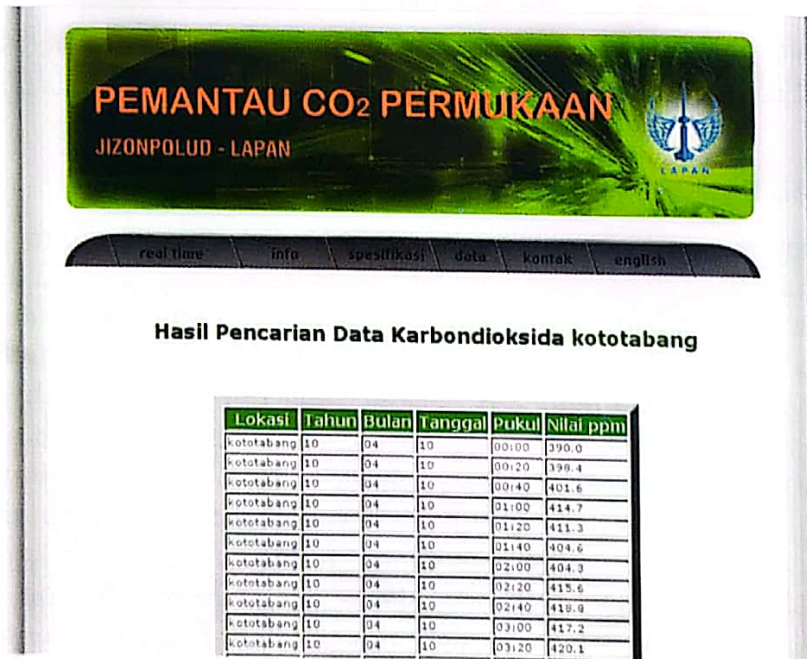
3 HASIL RANCANG BANGUN DAN APLIKASINYA

Sistem *data logger* telah bekerja dengan baik dan berhasil menyimpan data di memori SD Card serta mengirimkan data ke sistem pemroses data lokal. Tampilan software CO₂ Monitor pada sistem pemroses data lokal saat menerima data dari sistem *data logger* ditunjukkan pada Gambar 3-1. Grafik yang ditampilkan oleh *software* adalah grafik konsentrasi CO₂ harian, dan data yang ditampilkan adalah nilai konsentrasi terukur, nilai rata-rata, nilai maksimum, dan nilai minimum. Data tersebut juga berhasil disimpan oleh pemroses data lokal dengan lokasi file penyimpanan ditunjukkan oleh keterangan Folder Simpan pada *software*. Pada keterangan Status TCP/IP ditunjukkan bahwa pemroses data lokal telah berhasil mengirimkan data ke sistem pemroses data pusat (*web server*).



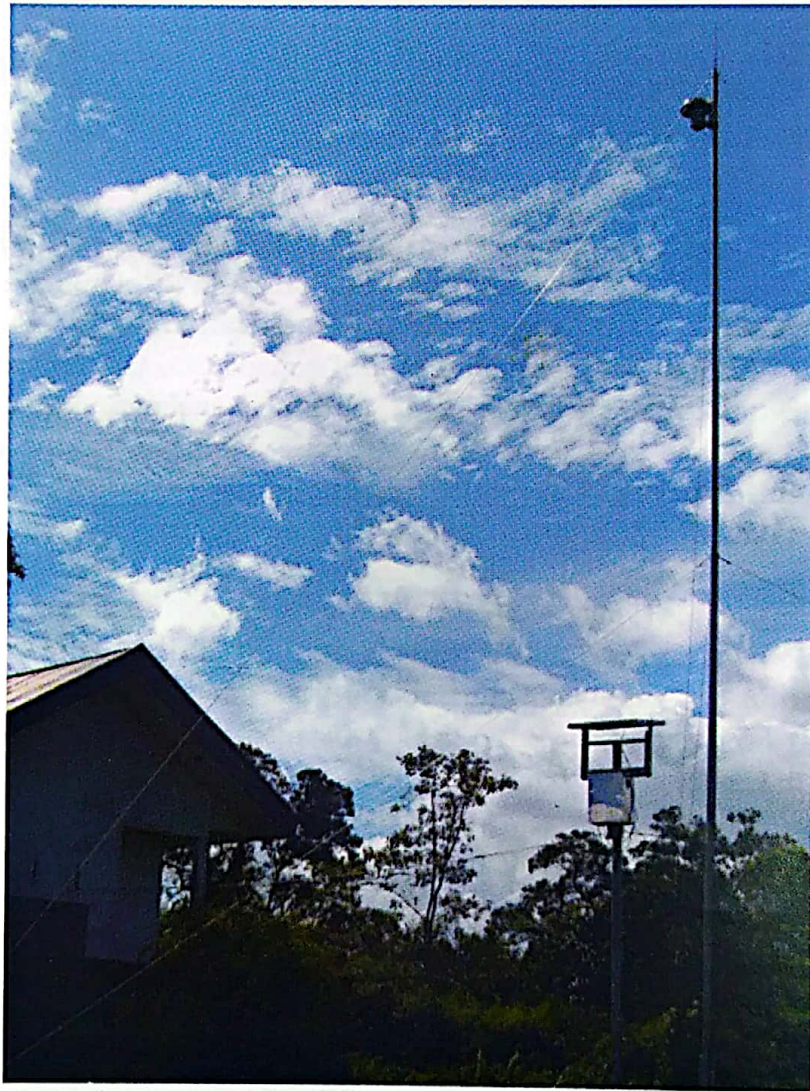
Gambar 3-1: Tampilan software CO₂ monitor

Web server juga bekerja dengan benar, hal ini ditunjukkan dengan keberhasilannya menerima data dari sistem pemroses data lokal dan menyimpannya ke dalam database MySQL. Fungsi pencarian data pada web server mampu mencari data dalam database berdasarkan lokasi, tanggal, bulan, dan tahun. Tampilan hasil pencarian data pada web server seperti ditunjukkan pada Gambar 3-2.

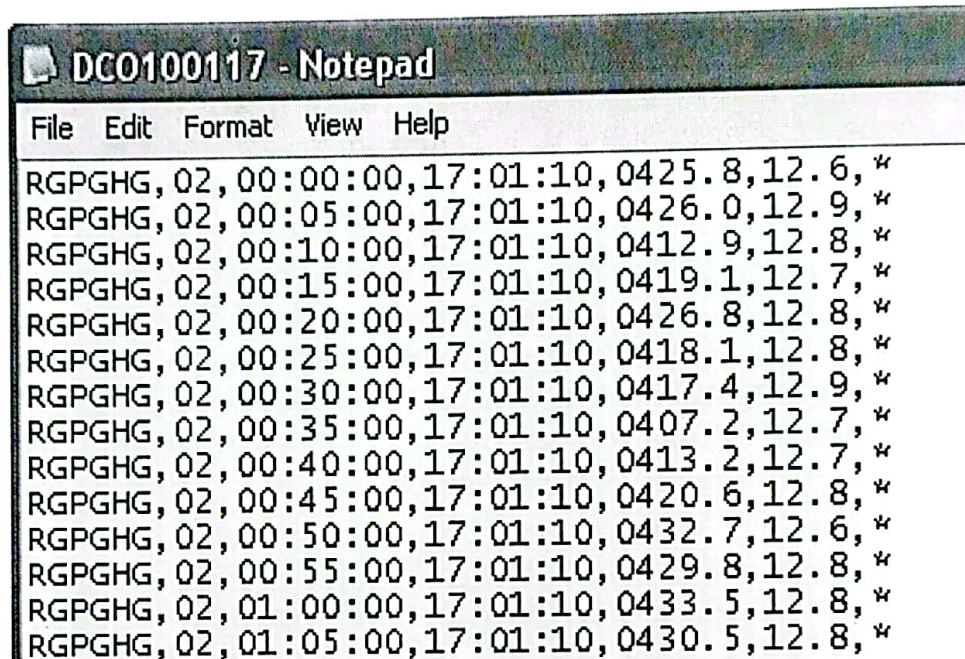


Gambar 3-2: Tampilan hasil pencarian data pada web server

Pemasangan alat pengukur CO₂ dan sistem pemroses data lokal dilakukan di Stasiun Pemantau Dirgantara LAPAN Kototabang (100° 19' 12.7" BT, 0° 12' 16.1" LS) yang terletak di bukit Kototabang, Kabupaten Agam, Propinsi Sumatera Barat, seperti ditunjukkan pada Gambar 3-3. Pada Gambar 3-3 terlihat sensor dipasang di atas menara setinggi 12m, sistem data logger dan sistem *power supply* dipasang di menara terpisah yang lebih rendah, dan sistem pemroses data lokal yang berada dalam rumah kecil di sebelah menara. Setting suhu dan tekanan udara modul sensor CO₂ disesuaikan dengan kondisi di Kototabang, yaitu suhu rata-rata 21° C dan tekanan rata-rata 917 mbar. Tampilan data yang berhasil disimpan dalam memori SD Card seperti yang ditunjukkan pada Gambar 3-4.



Gambar 3-3: Alat pengukur CO₂ yang telah dipasang di Kototabang Sumatera Barat

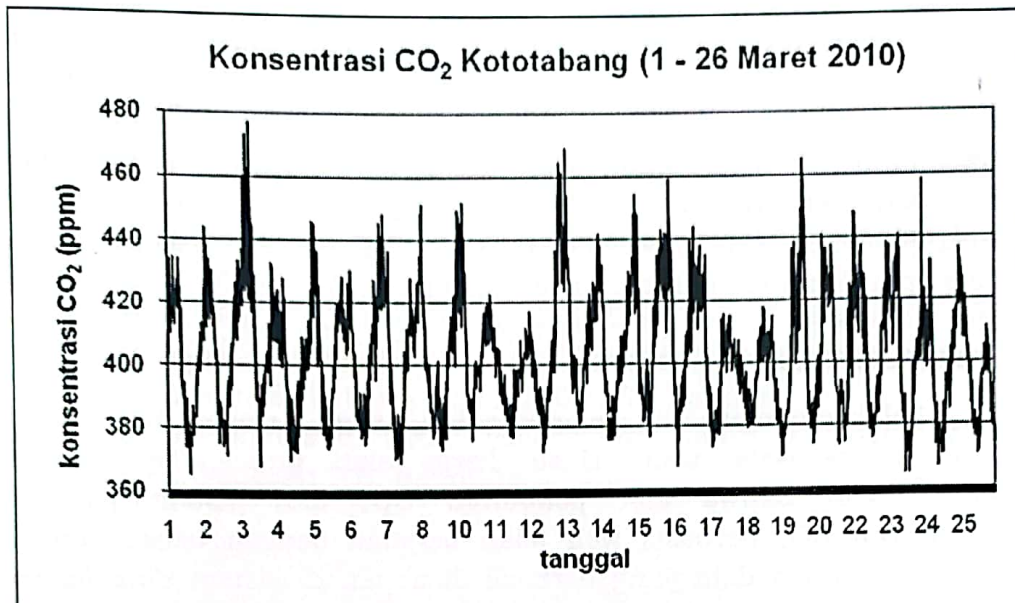


Gambar 3-4: Data yang berhasil disimpan dalam SD Card oleh *data logger*

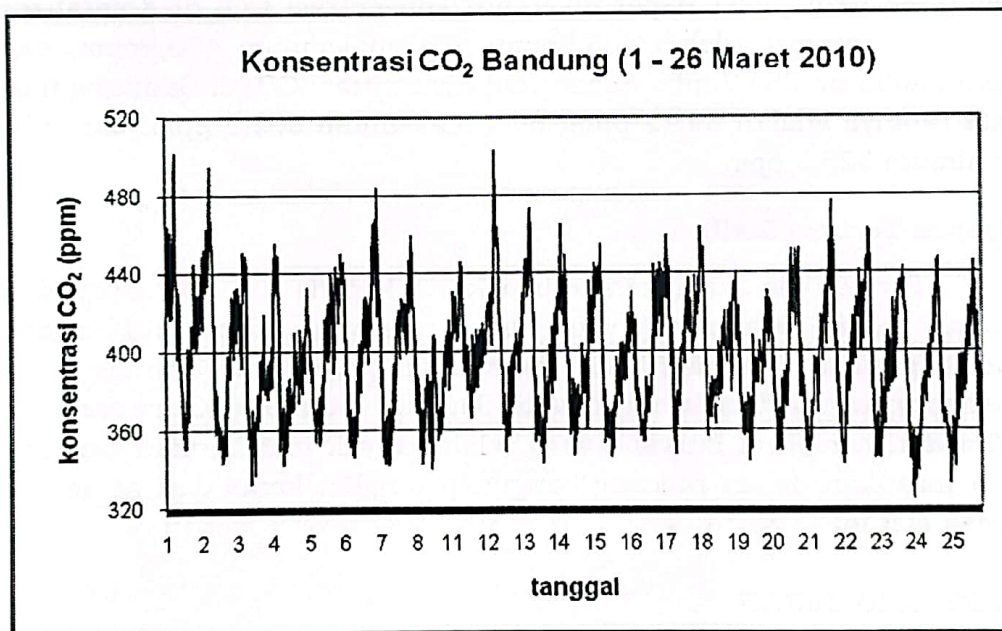
Selain alat pemantau CO₂ di Kototabang Sumatera Barat, alat pemantau CO₂ di Bandung telah dihubungkan pula ke sistem pemroses data pusat (web server). Alat pemantau CO₂ di Bandung dibangun pada tahun 2007 dengan menggunakan modul sensor CO₂ GMM220 Vaisala dan menggunakan komputer yang berfungsi sebagai *data logger* sekaligus sistem pemroses data lokal, sehingga akuisisi dan penyimpanan data masih bergantung pada jaringan listrik PLN. Setting suhu dan tekanan udara modul sensor CO₂ disesuaikan dengan kondisi di Bandung, yaitu suhu rata-rata 25^o C dan tekanan rata-rata 924 mbar.

Pada saat ini juga sedang dikembangkan alat pemantau CO₂ di Watukosek (Pasuruan, Jawa Timur), Pontianak, dan Palembang. Alat-alat pemantau tersebut akan terhubung pula dengan sistem pemroses data pusat (web server) di Bandung untuk membentuk sistem jaringan data CO₂ di Indonesia berbasis web.

Sebagian data yang berhasil disimpan oleh database server sistem pemroses data pusat di Bandung dari alat pemantau CO₂ di Kototabang ditunjukkan pada Gambar 3-5 dan dari pemantau CO₂ di Bandung ditunjukkan pada Gambar 3-6. Kedua data tersebut merupakan data hasil pengukuran periode 1 – 26 Maret selama 24 jam perhari dan telah berhasil dikirimkan oleh sistem pemroses data lokalnya ke sistem pemroses data pusat dengan interval data 20 menit.



Gambar 3-5: Grafik konsentrasi CO₂ hasil pengukuran alat pengukur CO₂ di Kototabang tanggal 1 – 26 Maret 2010 selama 24 jam sehari yang telah dikirim oleh alat ke pemroses data pusat



Gambar 3-6: Grafik konsentrasi CO₂ hasil pengukuran alat pengukur CO₂ di Bandung tanggal 1 – 26 Maret 2010 selama 24 jam sehari yang telah dikirim oleh alat ke pemroses data pusat

Hasil olah data yang grafiknya tertera pada Gambar 3-5 dan 3-6, diperoleh bahwa konsentrasi CO₂ di Kototabang pada tanggal 1 sampai 26 Maret 2010 nilai rata-ratanya adalah 403,5 ppm, nilai maksimumnya 476,9 ppm, dan nilai minimumnya 364,7 ppm. Sedangkan konsentrasi CO₂ di Bandung pada tanggal 1 sampai 26 Maret 2010 nilai rata-ratanya adalah 397,2 ppm, nilai maksimumnya 502,5 ppm, dan nilai minimumnya 325,3 ppm.

4 KESIMPULAN

Telah dibangun alat pengukur dan sistem jaringan data CO₂ di Indonesia berbasis web. Hasil kerja alat secara keseluruhan menunjukkan bahwa alat pemantau CO₂ dan sistem jaringan pengukuran CO₂ berbasis web telah berjalan dengan benar dengan terkumpulkannya data yang berhasil disimpan di sistem *data logger*, sistem pemroses data lokal, dan sistem pemroses data pusat. Sistem pemroses data lokal dan sistem pemroses data pusat juga mampu terus memantau data keluaran sistem data logger secara *real time*. Dari data antara tanggal 1 sampai 26 Maret 2010 yang tersimpan di sistem pemroses data pusat dapat diketahui konsentrasi CO₂ di Kototabang nilai rata-ratanya adalah 403,5ppm, nilai maksimum 476,9ppm, dan nilai minimum 364,7ppm. Sedangkan konsentrasi CO₂ di Bandung nilai rata-ratanya adalah 397,2 ppm, nilai maksimum 502,5 ppm, dan nilai minimum 325,3 ppm.

Ucapan Terima Kasih

Penulis mengucapkan terima kasih kepada Ibu Sumaryati dan Bapak Heri Suherman yang telah banyak membantu dalam merealisasikan program dan pembuatan alat ini. Penulis juga mengucapkan terima kasih kepada Saudara Gun Gun Gunawan, Adi Wirawan, dan Rizal Suryana yang telah banyak memberikan bantuan dan masukan dalam rancang bangun perangkat keras dan perangkat lunak alat ini.

DAFTAR RUJUKAN

- Anonim. 2007. EMS, SD, MMC, FRAM Application Note Mengenal SD Card dan FAT16. Innovative Electronics. Surabaya.
- Anonim. AVR ATMEGA128 Datasheet. Atmel. www.atmel.com/atmel/acrobat/doc2467.pdf [24 Mei 2010].
- Anonim. LM2575D. ON Semiconductor. <http://onsemi.com> [24 Mei 2010].
- Anonim. MAX232. Texas Instrument. <http://www.ti.com> [24 Mei 2010].

- Anonim. Modul CO₂ Transmitter GMM222. Vaisala. [http:// www.vaisala.com/instruments/ products/gmm220.html](http://www.vaisala.com/instruments/products/gmm220.html) [24 Mei 2010].
- Anonim. RS485 dan Komunikasi Multipoint, Electronic Engineering Polytechnic Institute of Surabaya. <http://student.eepis-its.edu/~basoka/taq/bahan%20presentasi> [25 Mei 2010].
- Boon, Lim Siong. 2008. Serial Communication, [http:// www.siongboon.com](http://www.siongboon.com) [25 Mei 2010].
- Chunaeni Latief, Asif Awaludin, dan Gun Gun Gunawan. 2008. *Instrumen Pemantau CO₂ di Bandung*. Proceeding Seminar Instrumentasi Berbasis Fisika 2008 ITB. Bandung.
- Soedomo, Moestikahadi. 2001. *Pencemaran Udara (Kumpulan Karya Ilmiah)*. Penerbit ITB. Bandung.