

RANCANGAN AUTOMATISASI SISTEM PENGIRIM KAPSUL PNEUMATIC RABBIT DI REAKTOR RSG-GAS

Sutrisno, Sunarko
PRSG-BATAN

E-mail: soe-tris@batan.go.id

ABSTRAK

RANCANGAN AUTOMATISASI SISTEM PENGIRIM KAPSUL PNEUMATIC RABBIT DI REAKTOR RSG-GAS. Rancangan otomatisasi sistem pengirim kapsul pneumatic rabbit ini adalah salah satu pendukung renstra PRSG Tahun 2015 yaitu pembuatan otomatisasi sistem pengirim kapsul pneumatic rabbit. Otomatisasi sistem pengirim kapsul pneumatic rabbit ini dimaksudkan untuk meningkatkan kinerja fasilitas iradiasi pneumatic rabbit. Yaitu meningkatkan pengiriman kapsul dari capsule loader ke posisi iradiasi kemudian dari posisi iradiasi ke tempat pencacah dan setelah selesai dicacah dikirim ke tempat limbah. Rancangan otomatisasi sistem pengirim kapsul pneumatic rabbit didasarkan pada pertimbangan kepraktisan dan mampu terap. Aspek kepraktisan meliputi penentuan bentuk dan ukuran komponen yang disesuaikan dengan fungsinya. Aspek mampu terap dimaksudkan bahwa kesederhanaan bentuk dan ukuran harus berdampak pada kemudahan bagi operator dalam menangani fasilitas pneumatic rabbit. Rancangan sistem tersebut terdiri dari 6 bagian penting yaitu bagian komponen capsule loader, auto loader, diverter valve, sambungan detektor, detektor dan tempat limbah. Material komponen dipilih dari bahan Aluminium dan Stainless steel yang mudah didapatkan dipasaran. Dengan selesainya rancangan ini diharapkan dapat direalisasikan pembuatannya pada Tahun 2015 sehingga sistem pneumatic rabbit dapat digunakan secara otomatis dan lebih optimal.

Kata kunci: Rancangan, kapsul, sistem pneumatic rabbit

ABSTRACT

DESIGN OF AUTOMATION CAPSULE TRANSFER SYSTEM WITH PNEUMATIC RABBIT IN THE RSG-GAS REACTOR. Automation system of pneumatic rabbit transfer capsule is intended to improve the performance of pneumatic rabbit irradiation facility of irradiation capsule loader into position then from irradiation position to the counter and after completion chopped sent to waste. The design of the automation system of pneumatic rabbit capsule sender based on considerations of practicality and applicability capable. Practicality aspect involves determining the shape and size of the components are adapted to its function. Able applicability aspects meant that the simplicity of the shape and size should have an impact on the convenience for the operator in handling the pneumatic rabbit facility. The design of the system consists of four parts, namely the capsule component loader, auto loader, detectors and waste are all the enumerator. All component materials selected from Aluminium material. This is a draft of the strategic plan PRSG Year 2015 With the completion of this design is expected to be realized that the manufacturing system in 2015 so that the system can be used as a pneumatic rabbit automation and more optimal.

Keywords: Design, capsule, pneumatic rabbit system

PENDAHULUAN

Fasilitas iradiasi *Rabbit System* merupakan fasilitas iradiasi yang digunakan untuk produksi radioisotop dan untuk penelitian analisis aktivasi neutron. Ada dua jenis *Rabbit System*, yaitu *Hydraulic Rabbit* dan *Pneumatic Rabbit System*. *Hydraulic Rabbit* menggunakan air sebagai media pengangkut kapsul iradiasi, sedangkan pada *Pneumatic rabbit* menggunakan gas nitrogen. Di samping sebagai media pengangkut, air dan nitrogen tersebut berfungsi sebagai pendingin kapsul selama iradiasi berlangsung. Fasilitas iradiasi tersebut dapat digunakan untuk iradiasi sampel dengan waktu singkat (beberapa detik) sampai waktu relatif

panjang (4-6 jam). Untuk sampel yang mempunyai isotop dengan waktu paruh pendek (orde detik) digunakan sistem *pneumatic rabbit* yang dapat melakukan pengiriman lebih cepat dan menempati rak teras reaktor pada F-1 seperti terlihat pada Gambar 1.

Program Rencana Strategis (Renstra) PRSG Tahun 2015 salah satunya adalah membuat otomatisasi sistem pengirim kapsul *pneumatic rabbit*, sebelum merealisasikan pelaksanaannya maka diperlukan membuat rancangan otomatisasi sistem pengirim kapsul tersebut. Pada saat ini telah terealisasi sistem pengirim kapsul *pneumatic* paska iradiasi dari ruang *isotope cell* ke ruang pencacah akan tetapi pihak pengguna menginginkan

pengiriman dan kembalinya kapsul dikendalikan dari ruang pencacah, sehingga perlu dikembangkan suatu sistem yang terpadu. Rancangan otomatisasi sistem pengirim kapsul *pneumatic rabbit* bertujuan sebagai langkah awal dari proses pembuatannya, dengan adanya rancangan otomatisasi sistem ini diharapkan proses pembuatan alat tersebut dapat segera dilaksanakan guna menunjang program pengembangan sistem *pneumatic rabbit*.

Dengan selesainya rancangan otomatisasi pengirim kapsul *pneumatic rabbit* ini diharapkan dapat direalisasikan pembuatannya pada Tahun 2015, sehingga sistem *pneumatic rabbit* dapat digunakan sesuai yang diinginkan pengguna secara otomatisasi, dan lebih optimal.

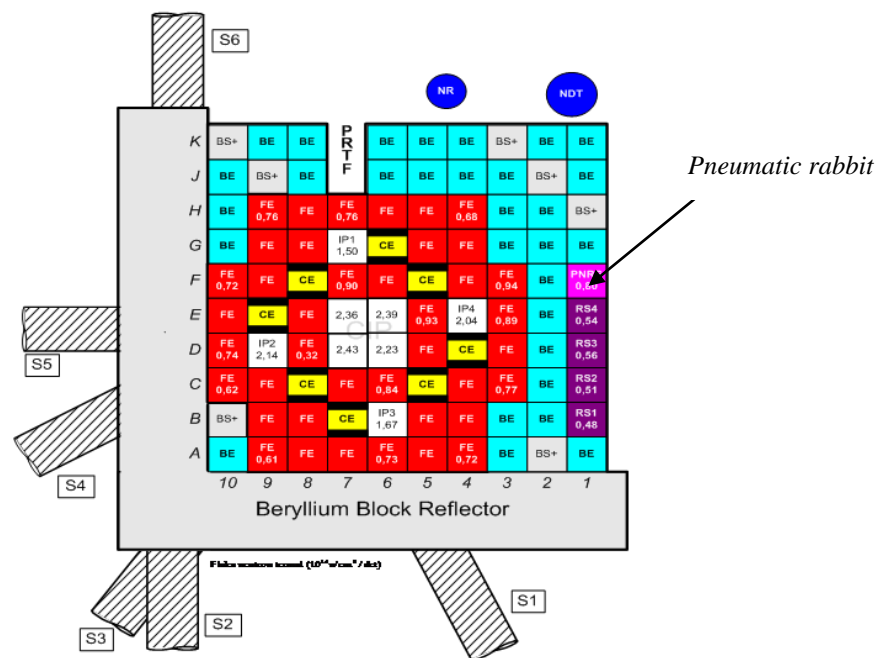
DISKRIPSI FASILITAS RABBIT SYSTEM¹⁾

Rabbit system adalah salah satu fasilitas iradiasi yang terletak di *Beryllium Reflector* yang digunakan untuk produksi *radioisotope* dan analisis aktivasi Neutron. Fasilitas *Rabbit System* yang terdapat di reaktor RSG-GAS ada 2 jenis yaitu *Hydraulic Rabbit* dan *Pneumatic rabbit*. *Hydraulic Rabbit* menggunakan air sebagai media pengangkut kapsul iradiasi, sedangkan *pneumatic rabbit* menggunakan gas nitrogen. Fasilitas Reaktor RSG-GAS mempunyai 4 buah *hydraulic rabbit* yang dapat dioperasikan masing-masing atau bersama-sama yang menempati rak di teras reactor. Setiap Rak *hydraulic rabbit* tersebut dinamai *Rabbit System* 1 (RS1) yang menempati posisi B1, RS2 menempati

C1, RS3 menempati D1, RS4 menempati E1 dan RS5 (*pneumatic Rabbit*) menempati F1 seperti terlihat pada konfigurasi teras RSG GAS (Gambar 1). Karakteristik *pneumatic rabbit* dapat dilihat dalam Tabel 1.

Tabel 1 Karakteristik *Pneumatic Rabbit*²⁾

No.	Uraian	<i>Pneumatic Rabbit</i>
1.	Jumlah	1 sistem
2.	Dimensi tabung pengirim	Diameter dalam 20 mm
3.	Media pengirim dan pendingin	Gas Nitrogen
4.	Material pipa pengalir	Pipa pengirim dan pengembali didalam dan diluar kolam AlMg ₃ , sambungan pipa di luar kolam SS
5.	Tekanan kerja	1,5 bar
6.	Kecepatan pemindah	10 m/dt
7.	Material kapsul	Plastik (Poly Ethylen)
8.	Ukuran sampel yang dapat diiradiasi	Diameter 2 mm
9.	Berat Sampel	0,01-0,05 gr
10.	Ukuran Kapsul	Diameter luar 18 mm Panjang total 46 mm
11.	Berat sampel + Kapsul	Max 10 gr (≤ 10 gr)
12.	Kapasitas panas	5 W/gr



Gambar 1. Konfigurasi teras reaktor RSG-GAS

TATA KERJA

Pembuatan rancangan otomatisasi sistem pengirim kapsul *pneumatic rabbit* dilakukan dengan beberapa tahapan sebagai berikut:

1. Pengkajian masalah
2. Pembuatan Gambar diagram
3. Bahan yang digunakan

Pengkajian masalah.

Salah satu renstra Pusat Reaktor Serba Guna pada Tahun 2015 adalah membuat otomatisasi sistem pengirim kapsul *pneumatic rabbit*, sehingga perlu dilakukan pengkajian dari aspek mekanik maupun aspek keselamatan. Pada saat ini telah terpasang alat bantu pengirim kapsul *pneumatic* pasca iradiasi dari *isotope cell* ke pencacah dan berhasil dengan baik, sehingga diperlukan pengembangannya yaitu membuat otomatisasi sistem pengirim kapsul *pneumatic*. Otomatisasi sistem pengirim kapsul adalah proses pemasukan dan pengeluaran kapsul hingga pencacahan kapsul cukup dalam satu ruangan di ruang pencacah (R 0628). Pemikiran ini dimaksudkan untuk mengurangi resiko kepada operator terhadap paparan

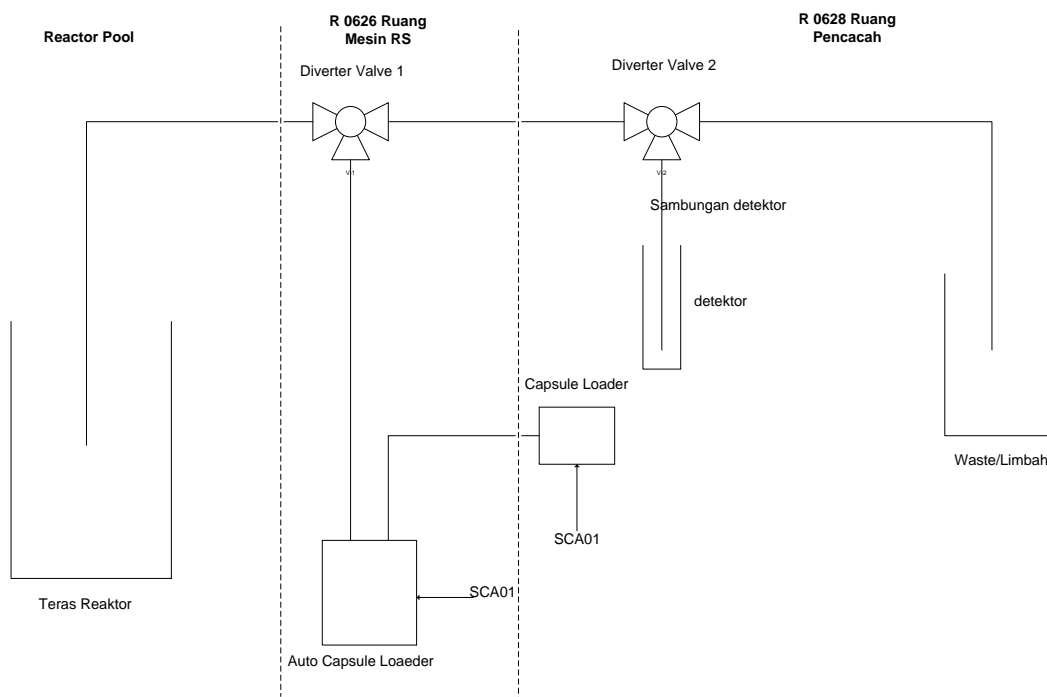
radiasi, mempercepat pengiriman dan pengeluaran kapsul, sehingga target yang mempunyai waktu paruh pendek dapat segera dicacah.

Pembuatan gambar diagram

Dalam pembuatan gambar diagram penentuan tata letak dari sistem pengirim kapsul *pneumatic rabbit* di reaktor RSG-GAS perlu dipertimbangkan beberapa hal berikut:

- Ditempatkan pada tempat yang aman
- Mudah dioperasikan
- Berhasil guna

Setelah data lapangan diperoleh, maka pembuatan disain otomatisasi sistem pengirim kapsul *pneumatic rabbit* dituangkan dalam gambar diagram. Sistem otomatisasi pengirim kapsul sistem *pneumatic rabbit* pasca iradiasi menempati 3 bagian ruangan utama yaitu R 0628 (Ruang pencacah) yang akan menempatkan *diverter valve 2*, sambungan detektor, detektor, *capsule loader* dan tempat limbah/waste, R 0626 (Ruang mesin *rabbit system*) menempatkan *auto capsule loader* dan *diverter valve 1*, dan *Irradiation Position F-1* di teras reaktor. Gambar diagram otomatisasi sistem pengirim kapsul *pneumatic rabbit* dapat dilihat pada Gambar 2.



Gambar 2. Diagram Sistem Pengirim Kapsul *Pneumatic Rabbit* RSG-GAS

Bahan yang digunakan.

Kegiatan selanjutnya adalah menginventarisir bahan yang digunakan dalam pembuatan rancangan otomatisasi sistem pengirim kapsul *pneumatic rabbit* di reaktor RSG-GAS. Bahan yang digunakan

harus memperhatikan standar bahan yang diijinkan untuk instalasi reaktor nuklir yaitu seperti spesifikasi bahan tersebut seperti yang digunakan ditunjukkan pada Tabel 1.

Tabel 1. Spesifikasi bahan yang digunakan.

No	Nama komponen	Spesifikasi	Jumlah
1	<i>Diverter valve</i>	1 input, 2 output	2 buah
2	Sambungan detektor	Plat Al Ø 53.4, t=5	1 buah
3	Detektor	Spektrometri gamma	1 buah
4	<i>Capsule Loader</i>	1 input	1 buah
5	<i>Auto capsule loader</i>	1 input dari 25 kapsul	1 buah
6	Tempat limbah/waste	Plat Al Ø 105, t=5	1 buah
7	Baut dan mur	SS M 6 L = 20	50 buah
8	Kopling	Pipa Al Øin= 25, Øout= 60 L=60	8 buah
9	Pipa Penghubung	Pipa Al Øin= 19.5, Øout= 25,4	6 buah
10	Control panel	Monitor, PC, motor penggerak dan satu set PLC	1 buah

HASIL DAN PEMBAHASAN

Rancangan otomatisasi pengirim kapsul *pneumatic* telah dibuat diagramnya terdiri dari 6 bagian penting yaitu bagian komponen *capsule loader*, *auto loader*, *diverter valve*, sambungan detektor, detektor dan tempat limbah. Media pengangkut fasilitas ini menggunakan udara kering (SCA01) dan pendinginannya oleh gas Nitrogen. Material komponen dipilih dari bahan Aluminium dan Stainless steel yang mudah didapatkan dipasaran.

Capsule loader adalah alat yang digunakan untuk memasukkan kapsul yang akan diiradiasi, alat tersebut diletakkan di ruang pencacah (R 0628) dan dibuat dengan bahan Aluminium dan stainless steel.

Auto loader adalah alat untuk menampung 20 kapsul yang dikirimkan dari *capsule loader*, fungsinya adalah mengirimkan kapsul satu persatu secara periodik ke teras reactor/ posisi iradisi secara otomatis. Alat tersebut terdiri dari alat penampung 20 kapsul, alat pengarah kapsul dan alat pendorong kapsul. Alat tersebut ditempatkan di Ruang Mesin Rabbit System (R 0626) yang terbuat dari bahan aluminium dan stainless steel

Diverter valve adalah alat/katup 1 input dengan 2 output yang berfungsi mengarahkan kapsul sesuai keinginan operator yang digerakkan oleh sistem *pneumatic*/motor penggerak. *Diverter valve 1* dan *diverter valve 2* berfungsi menggerakkan katup yang menyambungkan pipa sambungan dari posisi iradisi ke detector. Sehingga kapsul pasca iradisi akan bergerak dari teras dengan melewati *diverter valve 1* dan 2 ke detektor.

Detektor dan MCA adalah alat yang digunakan untuk menganalisis target pasca iradisi, alat tersebut ditempatkan di Ruang Pencacah (R 0628).

Sambungan detektor adalah alat yang digunakan untuk menyambung detektor ke *diverter valve 2*, yang berfungsi untuk mengirim kapsul pasca analisis apakah dilimbahkan atau diiradiasi kembali di teras reactor. Jika kapsul ingin diiradiasi

kembali maka *diverter valve* akan mengarahkan sambungan dari detektor ke teras reactor. Dan jika akan dilimbahkan maka *diverter valve* akan mengarahkan sambungan dari detektor ke tempat limbah, alat tersebut ditempatkan di Ruang Pencacah (R 0628) yang terbuat dari bahan aluminium dan stainless steel.

Waste/limbah adalah wadah kapsul pasca iradisi yang sudah dianalisis, yang ditempatkan di Ruang Pencacah (R 0628).

Berikutnya adalah bagian penghubung dari dan ke posisi pencacah hingga ke waste/ limbah menggunakan bahan pipa Aluminium dengan diameter dalam 19,4 mm tebal 3 mm, karena letak penyambungan menempati ruang yang sempit maka pipa tersebut harus diblokkan dengan jari-jari minimal 550 mm yang bertujuan agar kapsul dapat melewati pipa tersebut dan setiap sambungan pipa menggunakan kopling dengan diameter 1 inch.

KESIMPULAN

Rancangan otomatisasi sistem pengirim kapsul pada *pneumatic rabbit* telah selesai dibuat. Rancangan tersebut terdiri dari 6 bagian penting yaitu bagian komponen *capsule loader*, *auto loader*, *diverter valve*, sambungan detektor, detektor dan tempat limbah. Dengan selesainya perancangan otomatisasi sistem pengirim kapsul ini diharapkan dapat direalisasikan pembuatannya, sehingga sistem *pneumatic rabbit* dapat digunakan lebih optimal dan memenuhi renstra tahun 2015.

DAFTAR PUSTAKA

1. ANONYMOUS, Interatom, "MPR-30 *Rabbit System Facility*" RSG-GA Siwabessy Serpong Tahun 1987
2. ANONYMOUS, "Laporan Analisis Keselamatan" RSG-GA Siwabessy revisi 10.1 Serpong, Tahun 2011.

DISKUSI

Nama Penanya : Tommy H (PAIR)

Pertanyaan :

1. Rencana otomatisasi yang bapak ingin wujudkan tahun 2015, apakah dapat dijamin bahwa pengalaman sampel tidak ada hambatan, pengalaman sampel tidak kembali ke ruang isotop (sampel hilang)

Jawaban :

1. Jaminan kapsul untuk kembali jika semua peralatan berfungsi sesuai batasannya tercapai/berfungsi baik.
2. Kapsul tidak kembali ini terjadi karena RS.3 ada kendala di dalam media air ada kotoran kapsul yang pecah.